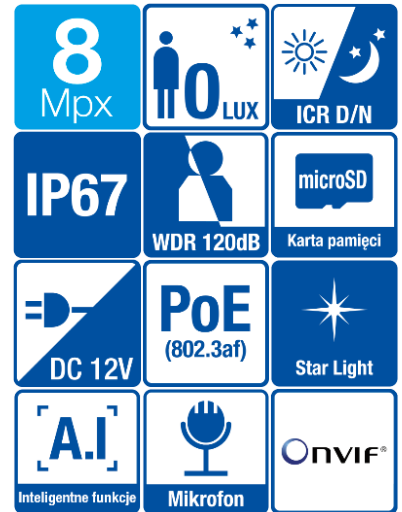
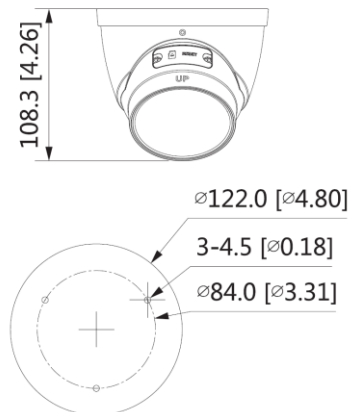


BCS-DMIP2801IR-V-E-Ai

Kamera kopułowa 8Mpx z obiektywem motozoom 2.7~13.5mm



- Przetwornik 1/2.8" 8Mpx PS CMOS
- Technologia Starlight
- Kodowanie H.265+/H.264+/MJPEG
- Obsługa trzech strumieni kodowania
- Mechaniczny filtr podczerwieni ICR
- Funkcje AGC, AES, AWB, BLC, HLC, WDR(120dB), ROI, 3D DNR
- Obiektyw motozoom 2.7~13.5mm F1.5
- Promiennik podczerwieni o zasięgu do 50m
- Wbudowany web serwis, zgodność z BCS-NVR, CMS(BCS Manager), aplikacja mobilna BCS(iOS, android), P2P, Onvif
- Detekcja ruchu, maski prywatności
- Funkcje inteligentne: przekroczenie linii, wtargnięcie w obszar
- Wbudowany mikrofon
- Obudowa zewnętrzna metalowa IP67
- Gniazdo karty pamięci microSD max. 256GB
- Zasilanie 12VDC/PoE(802.3af)



BCS-DMIP2801IR-V-E-Ai

Kamera kopułowa 8Mpx z obiektywem motozoom 2.7~13.5mm

System skanowania	Progressive Scan
System	IP
RAM/ROM	512MB/128MB
Przetwornik	1/2.8" 8Mpx CMOS
Ilość pikseli	3840(H) × 2160(V)
Czułość	0.007 Lux@F1.5 (Color, 30IRE) 0.0007 Lux@F1.5 (B/W, 30IRE) 0 Lux (IR wł.)
Balans bieli	(AWB) Auto/ręcznie
Obiektyw	Motozoom 2.7~13.5mm F1.5
Kąt widzenia	H: 113°~31°, V: 58°~17°
DORI	W: Detect 85m/ Observe 34m/ Recognize 17m/ Identify 9m T: Detect 280m/ Observe 112m/ Recognize 56m/ Identify 28m
Kompensacja tła	BLC / HLC / WDR(120dB)
Migawka	Auto/ręcznie (1/3~1/100000s)
Kontrola wzmocnienia	(AGC) Auto/ręcznie
Redukcja szumów	3D DNR - regulacja
Detekcja ruchu	4 obszary
Strefa prywatności	4 obszary
Obrót obrazu	Mirror, flip 90°, 180°, 270°
Wyostrzanie	Auto/ręcznie
Funkcja dzień/noc	Mechaniczny filtr ICR
Promiennik	50m
Kompresja wideo	H.265 / H.265+ / H.264 / H.264+ / H.264B / H.265H / MJPEG(drugi strumień)
Rozdzielczość	8M (3840 × 2160); 6M (3072 × 2048); 5M (3072 × 1728/2592 × 1944); 4M (2688 × 1520); 3M (2048 × 1536/2304 × 1296); 1080p (1920 × 1080); 1.3M (1280 × 960); 720p (1280 × 720); D1(704 × 576/704 × 480); VGA (640 × 480); CIF (352 × 288/352 × 240)
Strumień główny	3840 × 2160 @(1–20 fps) 3840 × 2160 @(1–25/30 fps z wyłączonymi funkcjami Ai)
Strumień drugi	704 × 576 @(1–25 fps)/704 × 480 @ (1–30 fps)
Strumień trzeci	1920 × 1080 @(1–25/30 fps)
Bitrate	H.264: 3Kbps~8192Kbps, H.265: 3Kbps~8192Kbps
Audio	Wbudowany mikrofon
Kompresja audio	G.711a; G.711Mu; G726
Podłączenie sieci	RJ-45 (10/100Mbps)
Protokoły	IPv4; IPv6; HTTP; HTTPS; TCP; UDP; ARP; RTP; RTSP; RTCP; RTMP; SMTP; FTP; SFTP; DHCP; DNS; DDNS; QoS; UPnP; NTP; Multicast; ICMP; IGMP; NFS; PPPoE; 802.1x; Bonjour
Zgodność	ONVIF(S/G/T)
Użytkownicy	Maksymalnie 20 zalogowanych
Użytkownicy mobilni	iOS, android
Gniazdo karty pamięci	microSD do 256GB
Zasilanie	DC12V (tolerancja zasilania ±30%) / PoE(802.3af)
Pobór mocy	2.6W (12V DC); 3.3W (PoE); Max. (WDR + H.265 + IR): 6W (12V DC); 7.3W (PoE)
Warunki pracy	-30°C ~ +60°C, ≤ 95% RH
Obudowa	Metalowa IP67
Waga	0.69kg
Wymiary	φ108.3mm×122mm



BCS-DMIP2801IR-V-E-Ai

Kamera kopułowa 8Mpx z obiektywem motozoom 2.7~13.5mm

Adapter
BCS-AD2M3V



Adapter
BCS-AT135



Adapter
BCS-AT356



Uchwyt ścienny
BCS-UD1

