



IX PLUS / IX PLUS AM CZUJNIK DUALNY



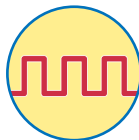
VIDICON®

1. WPROWADZENIE

Czujniki IX PLUS (AM) to doskonały wybór dla instalacji mieszkaniowych i przemysłowych w sektorze zabezpieczeń antywłamaniowych. Wykorzystuje wyłącznie cyfrowe sensory PIR, unikając w ten sposób konwersji, która zazwyczaj musi być wykonywana w tradycyjnych czujnikach, gdzie analogowy sygnał z sensora PIR jest wzmacniany i konwertowany na cyfrowy. Dzięki technologii w pełni cyfrowej czujka jest znacznie dokładniejsza w wykrywaniu wtargnięć i nie ulega zakłóceniom takim jak: światło białe, światło ultrafioletowe, zmiana temperatury, ruch powietrza z systemów ogrzewania/chłodzenia oraz jest całkowicie odporna na promieniowanie elektromagnetyczne. Czujniki te są wyposażone w soczewki zaprojektowane w technologii Fresnel Technologies, Inc. Technologia LODIFF® do realizacji optyki w połączeniu z materiałami POLY IR® sprawiają, że jest to produkt o najwyższej jakości i wydajności. Wszystkie czujki IX są odporne na zwierzęta i mają zasięg 15 m kącie wykrywania 100 stopni. Czujnik jest wyposażony w najnowszej generacji moduły mikrofalowe o bardzo niskim poziomie szumów tła.



Zabezpieczenia od światła Białego
Czujnik posiada cyfrowy filtr światła białego.



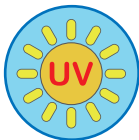
W pełni cyfrowy PIR
Brak elementów analogowych, w pełni cyfrowy PIR jest podłączony bezpośrednio do mikroprocesora.



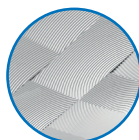
Odporność na zakłócenia radiowe
Dzięki brakowi tradycyjnych wzmacniaczy czujka posiada bardzo wysoką odporność na RFI.



Odporność na zwierzęta
Odporność na zwierzęta do 15kg dzięki nowej konstrukcji soczewki połączonej z cyfrowym systemem analizy.



Stabilizacja promieniowania UV
Materiał soczewek POLY IR® oferuje najlepszą kombinację przepuszczalności, stabilności środowiskowej i kolorów niż większość polimerów. Przepuszcza on zakres podczerwieni 8-14 mikronów.

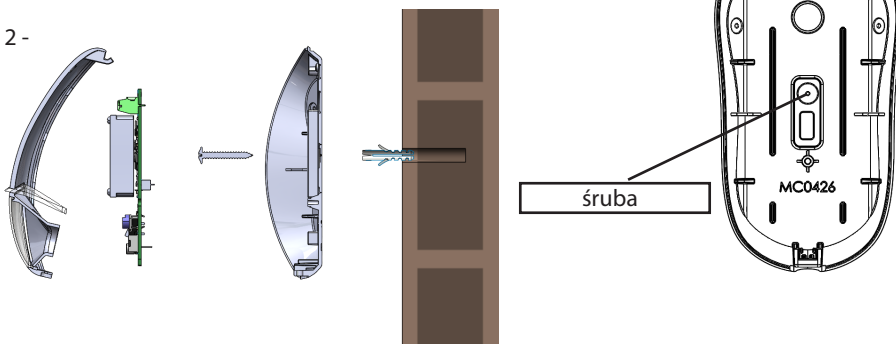


LODIFF® Technologia Soczewki Fresnela
Matryca soczewek jest utworzona z kawałków soczewek LODIFF®. Oferują one znacznie lepszą wydajność w porównaniu z typowym Fresnelem o stałej szerokości rowka.

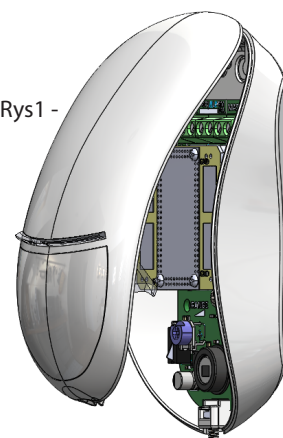
2. INSTALACJA

- Za pomocą cienkiego śrubokrętu popchnij okrągły ząb od spodu i otwórz obudowę (patrz rysunek)
- Odkręć śrubę mocującą płytkę elektroniczną i wyjmij ją z podstawy
- Zrób otwory w spodzie obudowy w wybranym miejscu do montażu podstawy
- Zalecana wysokość instalacji 1.8-2.1m.
- Przeprowadź kabel przez otwór na tyle obudowy i wsuń go do czujnika
- Podłącz końcówki kabla zgodnie z schematem pokazanym na rysunku

- Rys 2 -



- Rys 1 -



UWAGA: nie zasłaniać, częściowo ani całkowicie pola widzenia czujnika.
Odporność na zwierzęta nie jest certyfikowana przez IMQ

3. OPIS LED

Podczas normalnej pracy:

- **ZIELONA LED:** Alarm toru PIR
- **ŻÓŁTA LED:** Alarm toru MW
- **NIEBIESKA LED:** OGÓLNY Alarm (PIR + MW)

- WERSJA Z ANTYMASKINGIEM: zapewnia ciągle autotest i w przypadku awarii czujnika trwającej dłużej niż 15sek. czujnik zasygnalizuje awarie AM.

ANTYMASKING:

- ZASILANIE PRZEKROCZYŁO ZAKRES NOMINALNY: Naprzemienne miganie żółtej i zielonej diody LED oraz otwarcie wyjścia alarmowego MASK.
- Auto Test PIR: Miga zielona dioda oraz otwarcie wyjścia alarmowego MASK
- Auto Test MW: Miga żółta dioda oraz otwarcie wyjścia alarmowego MASK

3. REGULACJA I PODŁĄCZENIE

Dip 1 - 2 --> OFF-OFF = Funkcja AND

ON-OFF= Funkcja OR; ON-ON=Funkcja AUTO OR*

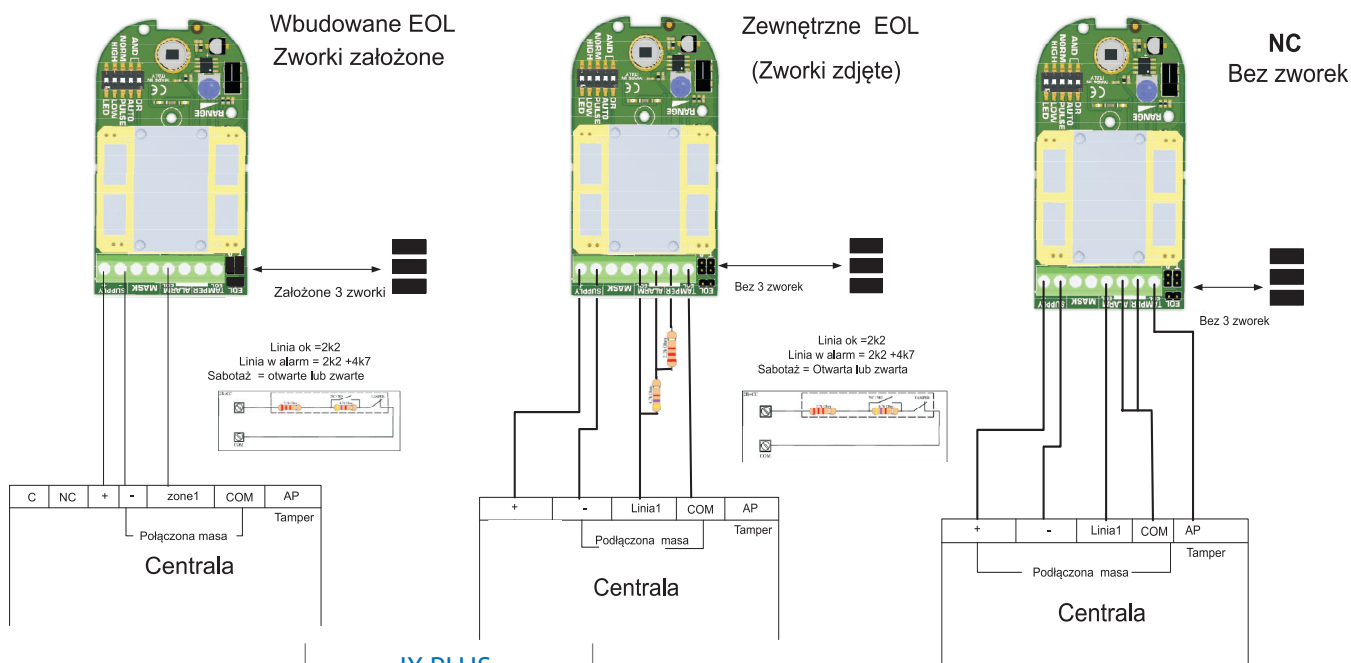
Dip 3 --> off =1 impuls - on = 2 impulsy

Dip 4 --> off = 15m - on =7m zasięg

Dip 5--> off = Led WYŁ - on = Led WŁ

Regulacja potencjometrem = tylko dla toru MW

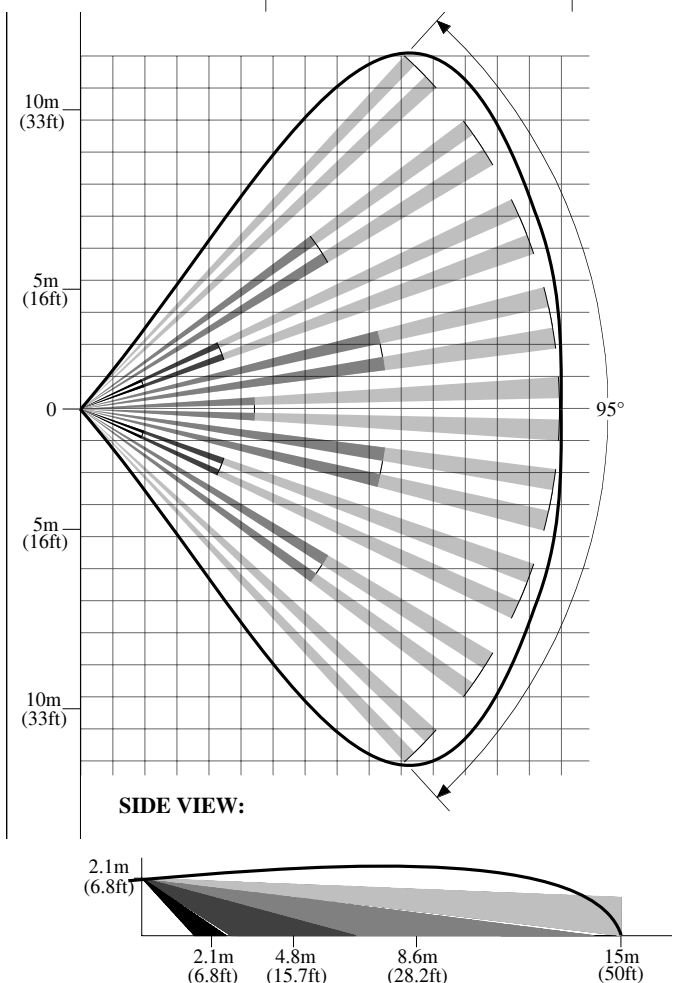
Zworki oznaczone T- A - EOL = BRAK oznacza wyjścia alarmowe NC bez EOL
 Zworki T- A - EOL = ZAŁOŻONE oznacza podwójną parametryzację (alarm2k2 - tamper 4k7) Użyj zacisków EOL do podłączenia do centrali alarmowej
 Zasilanie (Supply): 9 - 15VDC @ 27 mA / 56 mA max.
 MASK: złącze wyjścia Zamaskowania (tylko dla czujnika z AM)



SPECYFIKACJA

IX PLUS CZUJNIK DUALNY

ZASIĘG	15m
KĄT	100°
SOCZEWKA	Soczewka Fresnel LODIFF [®] POLY IR'4 materiał
LED	zielona, żółta, niebieska
CZAS ALARMU	2sek.
AUTOTEST	TAK W IX PLUS AM
WALK TEST LED	Tak
CZĘSTOTLIWOŚĆ MIKROFALI	9.3 - 9.9 - 10.5 Ghz
PRZEKAŹNIK	Tak
WBUDOWANE EOL REZYSTORY	Tak
STREFA PODEJŚCIA	Tak
SABOTAŻ OTWARCIA	Tak
SABOTAŻ ZERWANIA	Tak
ANTYMASKING	TAK W IX PLUS AM
LICZNIK IMPULSÓW	Tak
ODPROMOŚĆ RFI	30 V/m
KOMPENSACJA TEMPERATURY	Tak
W PEŁNI CYFROWY	Tak
UCHWYT MONTAŻOWY	-
ZASILANIE	13.8 VDC
OBUDOWA	ABS
ODPORNOŚĆ NA ZWIERZĘTA	Tak
TEMPERATURA PRACY	od -10°C do +40°C
WYMIARY	114 x 63 x 40 mm



NORMY: EN 50131-2-4 Grade 2 (Grade 3 dla AM wersji), EN 50131-2-4 Class II

Instalacja musi być przeprowadzona zgodnie z lokalnymi normami instalacyjnymi przez wykwalifikowany personel.

Producent nie ponosi żadnej odpowiedzialności za zmiany lub nieautoryzowane naprawy produktu/systemu.

Zaleca się testowanie działania produktu/systemu alarmowego przynajmniej raz w miesiącu. Pomimo częstych testów, produkt/system może nie zapobiegać włamaniu, napadom, pożarom lub innym z powodu manipulacji, zakłóceń elektrycznych lub komunikacyjnych lub niewłaściwego użytkowania. Prawidłowo zainstalowany i konserwowany system alarmowy może tylko zmniejszyć ryzyko wystąpienia.