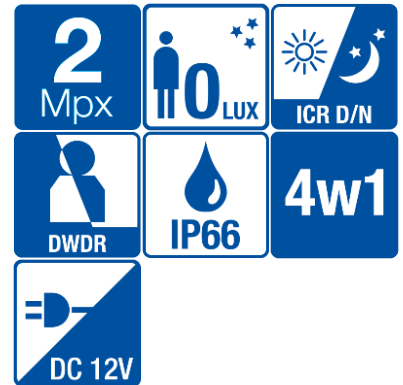
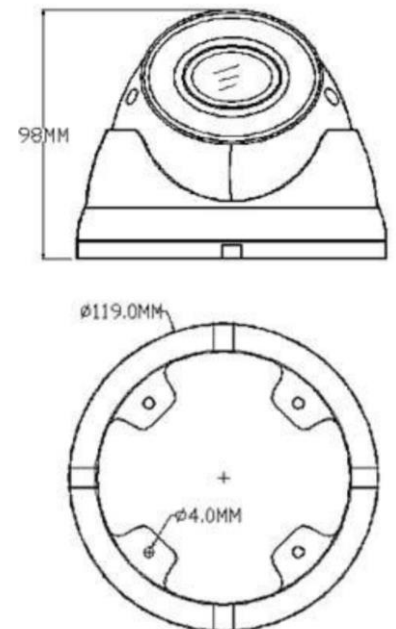


BCS-DMQ4203IR3-G(-B)(II)

Kamera kopułowa 2Mpx HDCVI/AHD/TVI/ANALOG z motozoomem 2.7~13.5mm



- Przetwornik 1/2.8" 2Mpx PS SONY CMOS
- Rozdzielczość 1920×1080@25/30fps
- Kamera 4w1: HDCVI/AHD/TVI/ANALOG
- Mechaniczny filtr podczerwieni
- Funkcje AGC, AWB, AES, DNR, BLC, HLC, DWDR, Defog
- Detekcja ruchu, maski prywatności
- Menu ekranowe OSD
- Obiektyw motozoom 2.7~13.5mm AF
- Promiennik podczerwieni o zasięgu do 40m
- Obudowa zewnętrzna IP66
- Warunki pracy -30°C ~ +60°C
- Przełącznik systemów DIP switch
- Zasilanie 12V DC



BCS-DMQ4203IR3-G(-B)(II)

Kamera kopułowa 2Mpx HDCVI/AHD/TVI/ANALOG z motozoomem 2.7~13.5mm

System skanowania	Progressive Scan
System	HDCVI/AHD/TVI/ANALOG
Przetwornik	1/2.8" 2Mpx SONY CMOS
Pixeł	1920(H) × 1080(V)
Rozdzielczość	2M(1920×1080)@25/30fps 720P(1280×720)@25/30/50fps
Wyjście wideo	HDCVI/AHD/TVI/ANALOG 1 V p-p, kompozytowe, BNC, 75 Ohm
Czułość	0.01Lux@F1.2(AGC), 0Lux(IR)
Balans Bieli	(AWB) Auto/manual
Obiektyw	Motozoom 2.7~13.5mm F1.2
Kompensacja tła	BLC/HLC/DWDR
Migawka	1/25 - 1/50000s
Kontrola wzmocnienia	(AGC) Auto/manual
Redukcja szumów	2D/3D DNR
Funkcja dzień/noc	ICR IR 40m
Zasilanie	12VDC(±10%)
Pobór mocy	<8W
Warunki pracy	-30°C ~ +60°C
Obudowa	IP66
Wymiary i waga	Ø119×98mm 0.4kg

BCS-DMQ4203IR3-G(-B)(II)

Kamera kopułowa 2Mpx HDCVI/AHD/TVI/ANALOG z motozoomem 2.7~13.5mm

Adapter
BCS-ADMQ4

