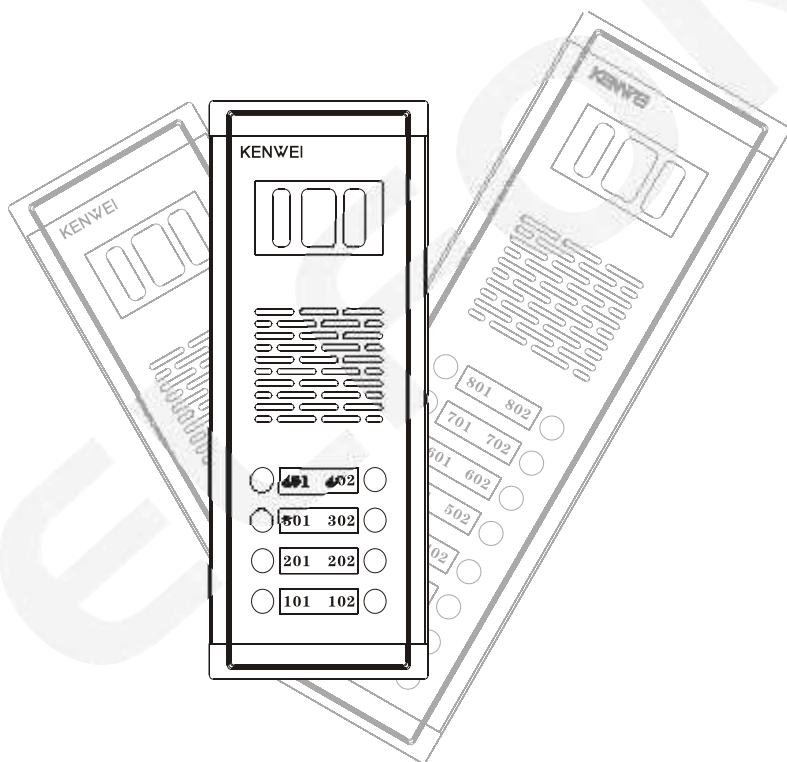


KENWEI

Top Way Technology

Kamery serii KW-18n

INSTRUKCJA OBSŁUGI I INSTALACJI



Wyłączny przedstawiciel KENWEI w Polsce: ELFON Sp. z o.o.

www.kenwei.pl

CE *Manufactured by*
ISO-9001
Certified Factories

Szanowny Kliencie!

Gratulujemy zakupu nowoczesnego systemu Wideo-domofonowego, którego niezawodność i funkcjonalność zwiększy Państwa bezpieczeństwo, a nowoczesny design pozwoli na dopasowanie go do każdego wnętrza.

Wideodomofon KENWEI umożliwia prowadzenie rozmowy z osobą znajdującą się przy wejściu i jednocześnie jej obserwację na ekranie monitora oraz sterowanie elektrozaczepem blokującym drzwi wejściowe.

Uwagi wstępne

Przed podłączeniem i użytkowaniem urządzenia prosimy o dokładne zapoznanie się z niniejszą instrukcją Obsługi i Instalacji.

Importer nie odpowiada za uszkodzenia mogące wynikać z nieprawidłowego montażu czy eksploatacji urządzenia oraz za dokonywanie samodzielnych napraw i modyfikacji.

Nie wolno otwierać obudowy. W razie potrzeby należy skontaktować się z serwisem. Wszelkie zmiany ustawień wewnątrz urządzenia należy zlecać tylko wykwalifikowanemu personelowi. Zaleca się stosowanie akcesoriów przewidzianych do użytkowania przez importera.

Funkcjonalność paneli z kamerą KW-18n

- Monitory połączone z kamerą KW-18n mogą być zasilane za pomocą zasilaczy indywidualnych dołączonych do monitorów. Możliwe jest też zastosowanie centralnego zasilania z użyciem zasilacza KW-660.

- W przypadku zastosowania zasilacza KW-660 maksymalna liczba zasilanych monitorów w stanie pracy wynosi 4 sztuki. Jeśli instalacja wymaga zastosowania większej liczby monitorów należy użyć dwóch lub więcej zasilaczy KW-660 połączonych równolegle.

- Dla centralnego zasilania za pomocą zasilacza KW-660, długość przewodów zasilających nie powinna przekraczać 50m, a ich przekrój poprzeczny nie powinien być mniejszy niż 1mm². Długość pozostałych przewodów łączących kamerę z monitorem nie powinna przekraczać 50m, a ich przekrój poprzeczny nie powinien być mniejszy niż 0,5 mm². W przypadku konieczności zastosowania przewodów o większej długości należy skontaktować się z pomocą techniczną firmy KENWEI.

- Dla zasilania monitorów z zasilaczy indywidualnych długość przewodów nie może być większa niż 100m, a przekrój poprzeczny nie mniejszy niż 0,3 mm². W przypadku konieczności zastosowania przewodów o większej długości należy skontaktować się z pomocą techniczną firmy KENWEI.

- Dla większych długości przewodów (ponad 50m) zalecane jest stosowanie przewodów koncentrycznych do połączenia toru wideo.

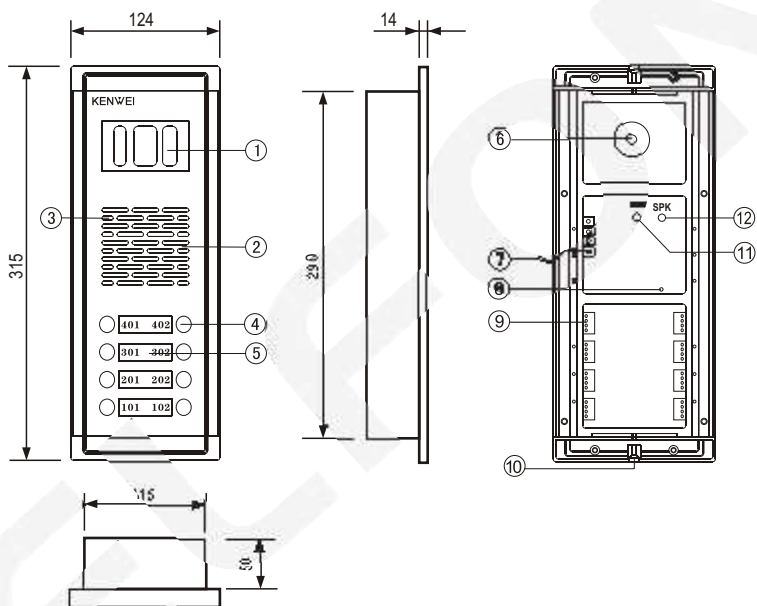
- Wielokolorowe panele bramowe z serii KW-18n umożliwiają podłączenie dowolnego cztero-przewodowego monitora lub unifonu firmy Kenwei.

Charakterystyka ogólna

Seria kamer KW-18n

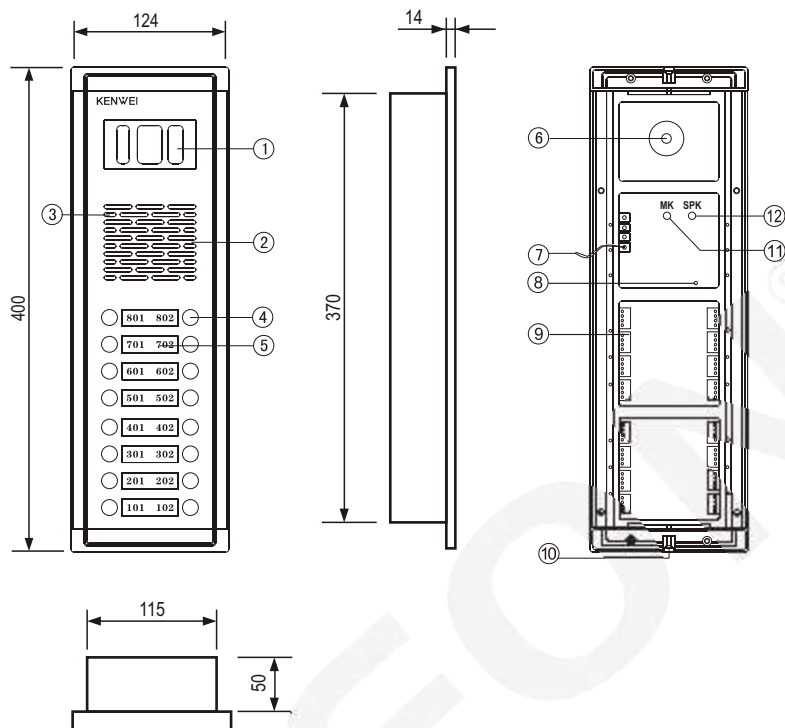
- Regulowana w dwóch płaszczyznach kolorowa kamera podświetlana diodami podczerwieni,
- Wykonana ze stopu aluminium z magnezem, zapewnia trwałość i odporność na niekorzystne warunki atmosferyczne,
- Podświetlane etykiety adresowe,
- Łatwe intuicyjne wybieranie lokatorów,
- Zapewnia doskonały dźwięk i obraz,
- Sterowanie elektrozaczepek,
- Zaprojektowana do montażu podtynkowego,
- Złożone styki przycisków zapewniają niezawodność do 500 000 wciśnień

Opis i wymiary panelu bramowego z kamerą KW-184MC, KW-186MC, KW-188MC



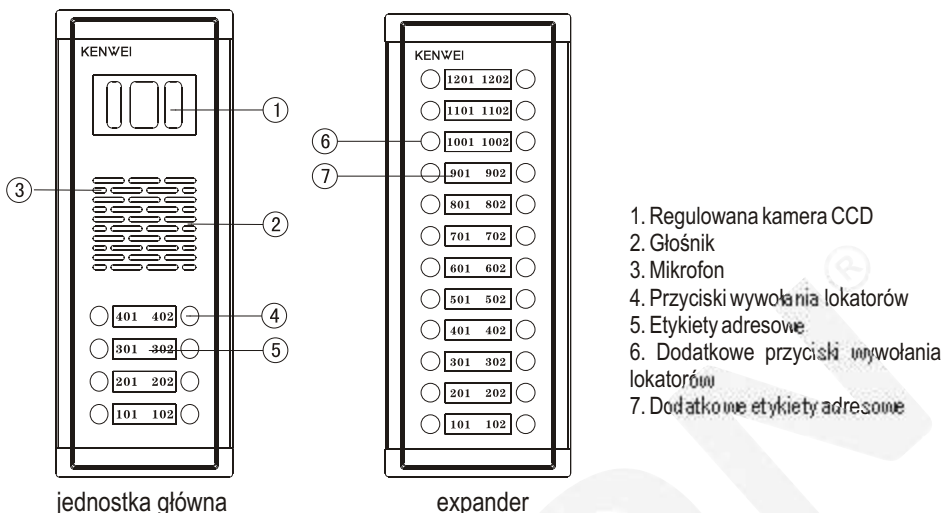
1. Regulowana kamera CCD z podświetleniem podczerwienią
2. Głośnik
3. Mikrofon
4. Przyciski wywołania lokatorów
5. Etykiety adresowe
6. Regulacja kąta kamery
7. Przewody podłączeniowe do elektrozaczepek
8. Zasilanie podświetlenia etykiet adresowych (opcja)
9. Złącze podłączeniowe monitora (unifonu)
10. Śruba mocująca
11. Regulacja wzmocnienia mikrofonu
12. Regulacja wzmocnienia głośnika

Opis i wymiary panelu bramowego z kamerą KW-1810MC, KW-1812MC, KW-1814MC, KW-1816MC



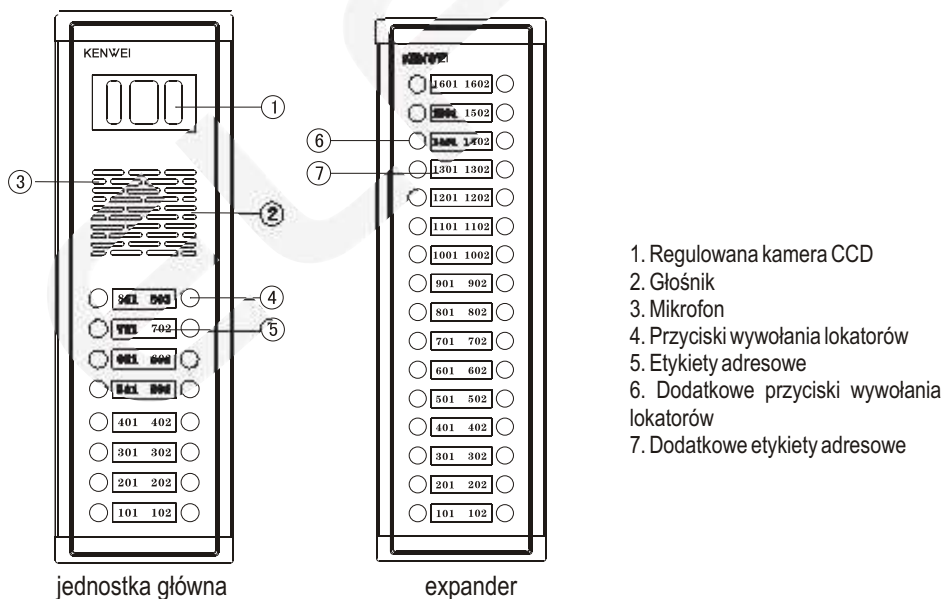
1. Regulowana kamera CCD z podświetleniem podczerwieni
2. Głośnik
3. Mikrofon
4. Przyciski wywołania lokatorów
5. Etykiety adresowe
6. Regulacja kąta kamery
7. Przewody połączeniowe do elektrozaczełu
8. Zasilanie podświetlenia etykiet adresowych (opcja)
9. Złącze połączeniowe monitora (unifonu)
10. Śruba mocująca
11. Regulacja wzmocnienia mikrofonu
12. Regulacja wzmocnienia głośnika

Opis panelu bramowego KW-188MC wraz z ekspanderem KW-24TV



Ekspander KW-24TV umożliwia podłączenie dodatkowo 24 użytkowników. Panel bramowy KW-188MC wraz z ekspanderem umożliwia podłączenie do 32 użytkowników.

Opis panelu bramowego KW-1816MC wraz z ekspanderem KW-32TV



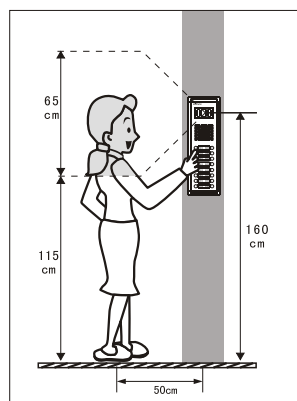
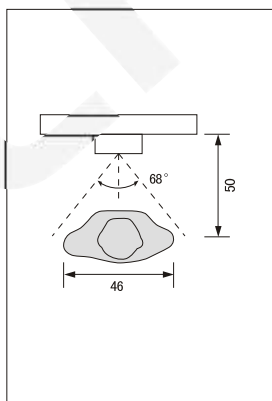
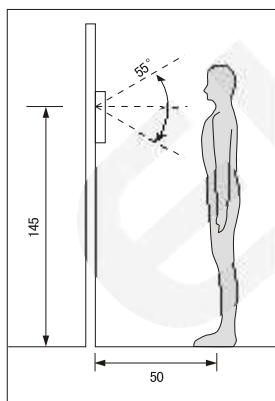
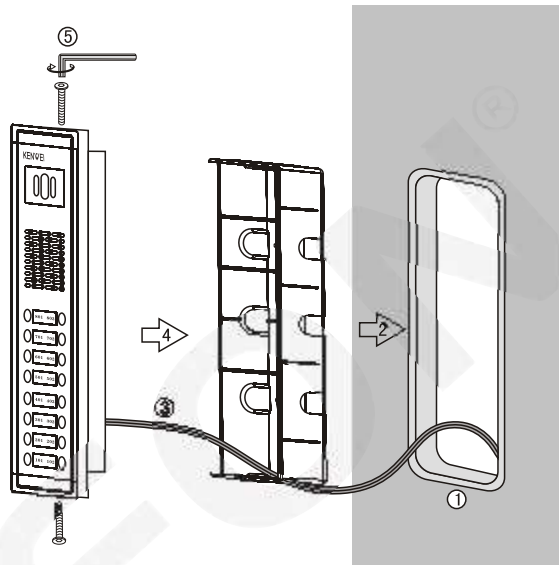
Ekspander KW-32TV umożliwia podłączenie dodatkowo 32 użytkowników. Panel bramowy KW-1816MC wraz z ekspanderem umożliwia podłączenie do 48 użytkowników.

Montaż panelu bramowego serii KW-18n

W celu dobrania optymalnego pola widzenia kamery, dobierz doświadczalnie miejsce montażu i położenie panelu zewnętrznego kamery. Należy unikać miejsc, w których obiektyw kamery narażony jest na bezpośrednie, prostopadłe działanie promieni światła (słońce, reflektory, oświetlenie uliczne), gdyż może to spowodować jej nieprawidłową pracę bardzo znacznie osłabiając widoczność.

Montaż podtynkowy

1. Wybierz odpowiednie miejsce do montażu, przygotuj powierzchnię pod montaż puszkę podtynkowej pamiętając o wymiarach puszk.
2. Umieść puszkę w otworze i przymocuj, przeprowadź wszystkie przewody podłączeniowe przez puszkę montażową.
3. Podłącz przewody ze złączami panelu.
4. Umieść panel w puszcze i przymocuj za pomocą wkrętów.



Regulacja kąta kamery

Uwaga! Aby regulować kąt kamery poluzuj śrubę mocującą mechanizm. Kąt kamery może być regulowany w pionie i poziomie.

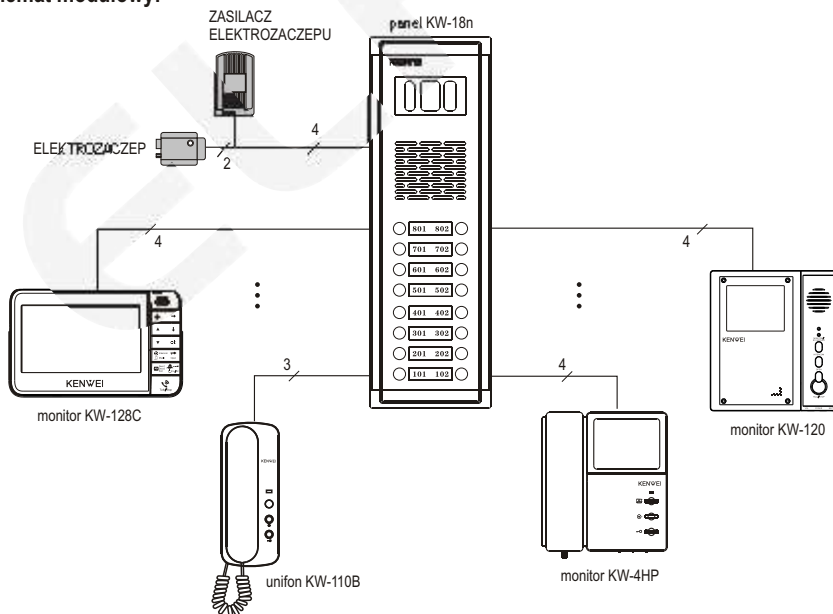
Ostrzeżenia dotyczące instalacji i eksploatacji

1. Nie narażaj urządzenia na silne działanie światła: Promieniowanie świetlne padające na kamerę pod kątem prostym może powodować niewyraźny obraz.
2. Nie otwieraj obudowy ani nie naprawiaj urządzenia samodzielnie. Może to spowodować trwałe uszkodzenie sprzętu, a nawet porażenie elektryczne.
3. Nie oblewaj urządzenia wodą. Nie myj kamery pod bieżącą wodą lub za pomocą strumienia wody, może to doprowadzić do trwałego uszkodzenia urządzenia. Panel kamery został tak zaprojektowany, aby był odporny na deszcz.
4. Unikaj anormalnych warunków użytkowania. Unikaj montowania urządzenia w miejscach gdzie panuje bardzo wysoka temperatura lub wilgotność powietrza.
5. W przypadku nieprawidłowego działania wyłącz urządzenie i skontaktuj się z pomocą techniczną KENWEI Polska.
6. Nie instaluj urządzenia w pobliżu silnych źródeł promieniowania elektromagnetycznego. Takie źródła (silne głośniki, nadajniki radiowe) mogą powodować zakłócenia.
7. Do czyszczenia urządzenia używaj miękkich narzędzi tak by nie zniszczyć powierzchni. **Ne używaj środków zawierających benzynę lub rozpuszczalniki.**

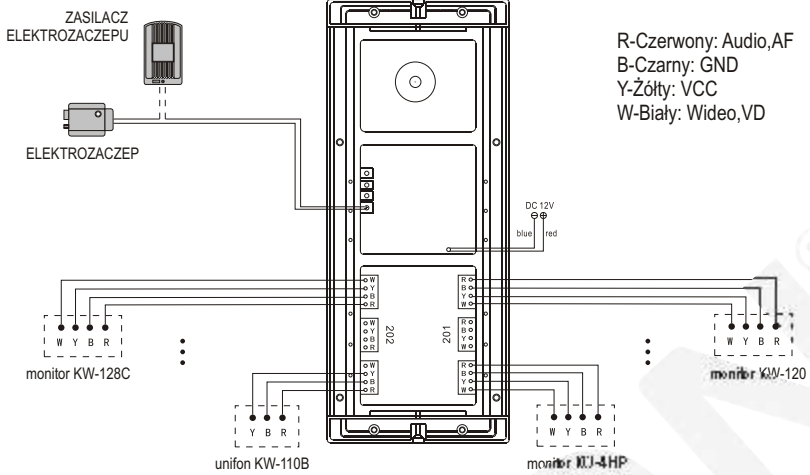
Schematy połączeń

1. Monitory podłączone do panelu serii KW-18n wymagają zastosowania 4 przewodów na każdy monitor. (połączenie gwiazda). W przypadku zastosowania unifonów, nie jest konieczne prowadzenie przewodu wideo (instalacja 3 przewodowa)
2. Z panelem serii KW-18n mogą współpracować wszystkie czteryprzewodowe monitory i unifony firmy Kenwei: KW-4HP, KW-120, KW-128C, KW-129C, KW-110 B, KW-112B

Schemat modułowy:

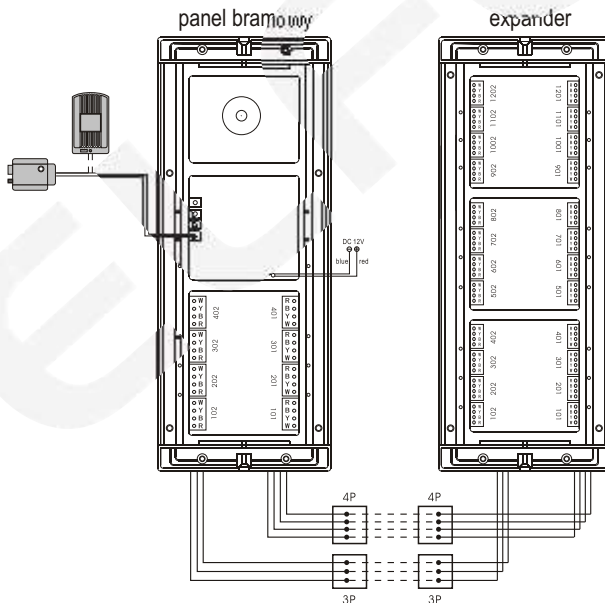


Schemat elektryczny:



Podłączenie zasilania DC12V do zaznaczonego na rysunku zacisku, zapewnia stałe podświetlenie etykiet adresowych. Pamiętaj o odpowiedniej polaryzacji (przewód czerwony VCC, przewód niebieski GND)

Schemat elektryczny podłączenia ekspandera do panelu bramowego:



Sposób podłączenia:

1. Panele serii KW-18n są przystosowane do ewentualnego podłączenia ekspandera KW-nTV.
2. Przewody z wtyczkami trzypionowymi i czteropionowymi należy wpiąć bezpośrednio do gniazd znajdujących się w panelu KW-18n.

Dane techniczne

KW-18n

Ilość przycisków:	8~16(możliwość rozbudowy za pomocą ekspandera)
Kamera:	1/4" CCD kolorowa
Czułość:	0.8LUX(F1.2, W/OIR)
Kąt widzenia:	poziomy 68°, pionowy 55°
Zakres kąta regulacji:	poziomy 30°, pionowy 20°
Zasilanie:	DC12V 160mA
Temperatura pracy:	-30°C ~ +70°C
Wymiary gabarytowe:	110 x 25.5 x 200/240/310/395
Sposób podłączenia:	4-przewodowy
Możliwość podłączenia:	wszystkie monitory Kenwei

ELFEON®

ELFFON[®]

Zgodnie z przepisami ustawy z dnia 29 lipca 2005r. o zużyтым sprzęcie elektrycznym i elektronicznym a także ustawy z dnia 24 kwietnia 2009 o bateriach i akumulatorach zabronione jest umieszczanie łącznie z innymi odpadami baterii i zużytego sprzętu oznakowanego symbolem przekreślonego kosza. Użytkownik, który zamierza pozbyć się produktu, jest obowiązany do oddania baterii i zużytego sprzętu elektronicznego lub elektrycznego do punktu zbierania zużytego sprzętu. W celu zapewnienia przestrzegania wyżej wymienionych ustaw posiadamy stosowną umowę z Organizacją Odzysku Sprzętu Elektrycznego i Elektronicznego Biosystem Elektrorecykling.

