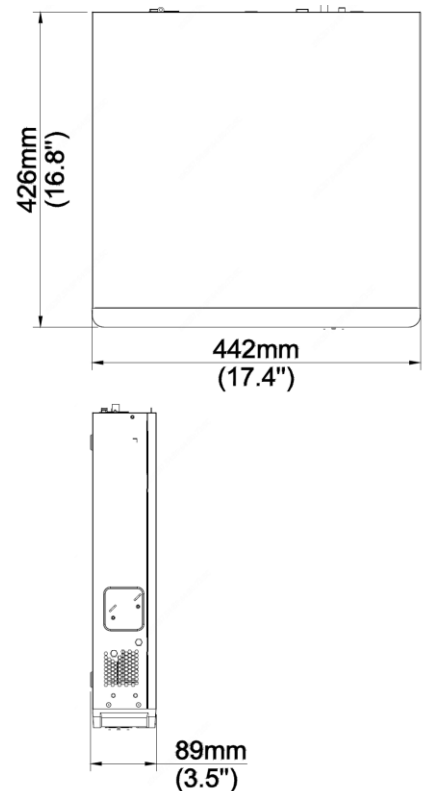


BCS-P-NVR3208R-A-4K-III

32 kanałowy 8 dyskowy rejestrator IP



- Wyświetlanie i nagrywanie do 32 kamer IP w rozdzielczości maksymalnej 12Mpx
- Kompresja H.265+/H265/H.264+/H.264
- Maksymalne pasmo przychodzące 384Mbps wychodzące 384Mbps
- Niezależna praca wyjść HDMI1 4K / HDMI2 4K oraz VGA 1080P
- Zaawansowana wideo detekcja: detekcja ruchu, zasłonięcie, zanik obrazu
- Obsługa inteligentnych funkcji z kamer: detekcja twarzy, liczenie osób, wtargnięcie w obszar, przekroczenie linii, detekcja audio
- Tryb fisheye dewrapping
- Obsługa 8 dysków SATA do 10TB każdy
- RAID 0, 1, 5, 6, 10, Hot spare
- 3×USB, RS485, RS232, eSATA, 1 wejście i 1 wyjście audio, wyjście 12VDC
- 16 wejść i 4 wyjścia alarmowe
- Wbudowany web serwer, obsługa przez CMS (BCS Manager), aplikacja mobilna BCS (iOS, android), P2P, Onvif



BCS-P-NVR3208R-A-4K-III

32 kanałowy 8 dyskowy rejestrator IP

| | |
|-----------------------------|--------------------------------------------------------------------------------------------------------------------------------------------------------------------------------------------------------------------------------------------------------|
| Procesor | Wbudowany wysokowydajny procesor |
| System operacyjny | LINUX |
| Funkcjonalność systemu | Podgląd na żywo, Nagrywanie, Odtwarzanie, Archiwizacja i Zdalny dostęp |
| Kontrola systemu | Mysz, sieć, pilot |
| Kanały IP | 32 |
| Wyjścia monitorowe | 2×HDMI 4K, 1×VGA 1080P |
| Rozdzielczości wyświetlania | VGA: 1920×1080/60Hz, 1920×1080/50Hz, 1600×1200/60Hz, 1280×1024/60Hz, 1280×720/60Hz, 1024×768/60Hz HDMI1/HDMI2: 4K(3840×2160)/60Hz, 4K(3840×2160)/30Hz, 1920×1080/60Hz, 1920×1080/50Hz, 1600×1200/60Hz, 1280×1024/60Hz, 1280×720/60Hz, 1024×768/60Hz |
| Tryb korytarzowy | 3/4/5/7/9/10/12/16/32 |
| Rozdzielczość nagrywania | 12M/8M/6M/5M/4M/3M/1080p/960p/720p/D1/2CIF/CIF |
| Maksymalne pasmo | Przychodzące: 384Mbps, Wychodzące: 384Mbps |
| Wydajność wyświetlania | 2 x 12MP@30, 4 x 4K@30, 8 x 4MP@30, 9 x 4MP@25, 16 x 1080P@30, 32 x 960P@25 |
| Kompresja wideo | H.265+/H265/H.264+/H.264 |
| Audio | 1 wejście / 1 wyjście |
| Alarm | 16 wejść / 4 wyjścia |
| Synchroniczne odtwarzanie | 16× |
| Archiwizacja danych | Pamięć flash (USB) / Pobieranie przez sieć |
| Interfejs sieciowy | 2 Porty RJ-45 (10/100/1000Mbps) |
| Zdalne połączenia | 128 |
| Zgodność | Onvif(S/G/T) |
| Obsługiwane protokoły | P2P, UPnP, NTP, DHCP, PPPoE |
| Dysk twardy | 8×SATA max 10TB każdy dysk (razem 80TB) |
| RAID | 0, 1, 5, 6, 10 |
| Interfejsy | 2×USB2.0, 1×USB3.0, RS485, RS232, eSATA, wyjście 12V DC |
| Zasilanie | AC100~240V, Pobór prądu < 25W (bez dysków) |
| Warunki pracy | -10°C ~+55°C / 10~90%RH |
| Wymiary i waga | 442mm ×426mm× 89mm 5.7kg |

