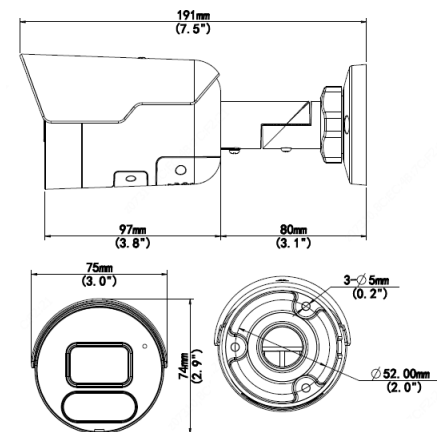


BCS-P-TIP28FWR3L2-Ai1(-G)

Kamera IP tubowa 8Mpx z obiektywem 2.8mm promiennik IR i światło białe



- Przetwornik 1/2.7" 8Mpx PS CMOS
- Kodowanie H.265+/H.264+/MJPEG
- Obsługa trzech strumieni kodowania
- Mechaniczny filtr podczerwieni ICR
- Funkcje AWB, AGC, BLC, HLC, ROI, Defog, WDR(120dB), 2D/3D NR
- Detekcja ruchu, maski prywatności
- Funkcje inteligentne: ochrona perymetryczna, przekroczenie linii, wtargnięcie w obszar
- Promiennik podczerwieni o zasięgu do 30m
- Światło białe
- Wbudowany mikrofon i głośnik
- Obiektyw stało-ogniskowy 2.8mm F2.0
- Obudowa zewnętrzna metalowa IP67
- Gniazdo karty pamięci microSD 256GB
- Wbudowany web serwis, zgodność z BCS-NVR, CMS(BCS Manager), aplikacja mobilna BCS(iOS, android), P2P, Onvif
- Zasilanie DC12V / PoE 802.3af



BCS-P-TIP28FWR3L2-Ai1(-G)

Kamera IP tubowa 8Mpx z obiektywem 2.8mm promiennik IR i światło białe

System wideo	IP
System skanowania	Progressive Scan
Przetwornik	1/2.7" 8Mpx CMOS
Ilość pikseli	3840(H) × 2160(V)
Czułość	0.01Lux/F2.0 (Kolor, AGC) 0Lux(B/W, IR)
Stosunek S/N	> 56dB
Obiektyw	2.8mm F2.0
Focus	Stały
Kąt widzenia	H: 112.4°, V: 60.1°
DORI	Detect 84m / Observe 34m / Recognize 17m / Identify 8m
Balans bieli	(AWB) Auto/manual
Kompensacja tła	BLC / HLC / WDR(120dB)
Migawka	Auto/manual (1~1/100000s)
Kontrola wzmacnienia	(AGC) Auto/manual
Redukcja szumów	2D/3D NR
Detekcja ruchu	4
Strefa prywatności	4
Obrót obrazu	Mirror, flip
Funkcja dzień/noc	ICR, IR 30m, światło białe
Kompresja wideo	H.265 / H.265+ / H.264 / H.264+ / MJPEG
Strumień główny	8M(3840×2160)@20fps / 5M(3072×1728)@30fps / 4M(2560×1440)@30fps / 1080P(1920×1080)@30fps
Strumień drugi	1080P(1920×1080)@30fps / 720P(1280×720)@30fps / D1(720×576)@30fps / 640×360@30fps / 2CIF(704×288)@30fps / CIF(352×288)@30fps
Strumień trzeci	D1(720×576)@30fps / 640×360@30fps / 2CIF(704×288)@30fps / CIF(352×288)@30fps
Audio	Wbudowany mikrofon i głośnik
Kompresja audio	G.711
Podłączenie sieci	RJ-45 (10/100Mbps)
Protokoły	IPv4, IGMP, ICMP, ARP, TCP, UDP, DHCP, PPPoE, RTP, RTSP, RTCP, DNS, DDNS, NTP, FTP, UPnP, HTTP, HTTPS, SMTP, 802.1x, SNMP, QoS, P2P
Zgodność	ONVIF(S/G/T)
Karta pamięci	microSD 256GB
Użytkownicy mobilni	iOS, android
Zasilanie	DC12V (±25%) / PoE(802.3af)
Pobór mocy	<10.5W
Warunki pracy	-30°C ~ +60°C, 10%~90% RH
Obudowa	Metal, IP67
Wymiary i waga	191× 75 × 74mm (7.5" × 3.0" × 2.9") 0.41kg



BCS-P-TIP28FWR3L2-Ai1(-G)

Kamera IP tubowa 8Mpx z obiektywem 2.8mm promiennik IR i światło białe

Adapter
BCS-P-A81(-G)

