

**Puszka instalacyjna  
rozgałęźna 2x2,5mm<sup>2</sup>**



Wydanie: 4 z dnia 21.05.2019  
Zastępuje wydanie: 3 z dnia 18.09.2014

PL

**1. Przeznaczenie.**

Puszka instalacyjna przeciwpożarowa przeznaczona jest do łączenia urządzeń przeciwpożarowych w systemach instalacji kablowych wykonanych w klasie odporności ogniowej zgodnie z DIN 4102-12 w których wymagane jest zapewnienie ciągłości zasilania lub przesyłania sygnału w czasie pożaru.

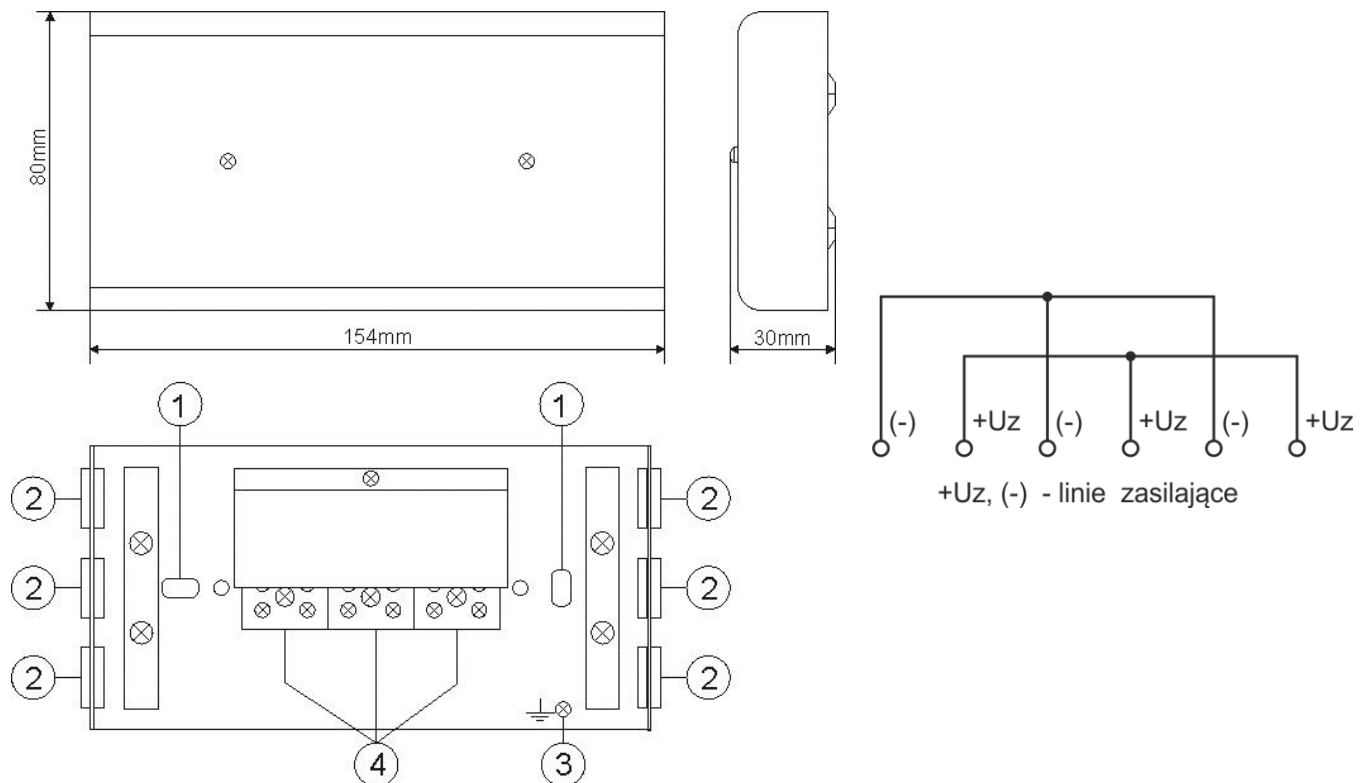
Konstrukcja puszki instalacyjnej została tak zaprojektowana, aby zagwarantować mechaniczną zdolność do utrzymania tras kablowych w stanie, w którym gwarantowane jest ciągłe przesyłanie energii elektrycznej i sygnałów teletechnicznych w strefie pożaru.

Puszka instalacyjna może znaleźć zastosowanie w zasilaniu urządzeń ochrony przeciwpożarowej tj. wentylatory oraz klapy oddymiające, centrale SSP, systemy DSO, itp.

Puszka instalacyjna umożliwia połączenie i rozgałęzienie przewodów o 2 żyłach.

**Tabela 1. Elementy puszki instalacyjnej.**

Element nr	Opis
[1]	Otworki montażowe do zamontowania do podłoża.
[2]	Przepusty kablowe.
[3]	Zacisk ochronny PE.
[4]	Gniazda łączeniowe.



Rys.1. Widok puszki instalacyjnej i schemat połączeń.

**Tabela 2. Parametry techniczne.**

<b>Napięcie</b>	450 V AC max
<b>Średnica przewodu instalacyjnego</b>	Max. 10mm
<b>Przekrój przewodu</b>	Max. 2,5mm <sup>2</sup>
<b>Klasa szczelności</b>	IP20
<b>Obudowa</b>	Blacha stalowa DC01 1mm, kolor czerwony RAL 3001
<b>Wymiary</b>	154 x 80 x 30 [mm] (WxHxD)
<b>Zakres temperatury podczas instalowania</b>	-25°C do +60°C
<b>Mocowanie</b>	100mm Ø5,5 mm
<b>Waga netto/brutto</b>	0,37 / 0,40 [kg]

**2. Instalacja.**

Puszki instalacyjne przeciwpożarowe należy mocować bezpośrednio do podłoża betonowego klasy min. B20 lub kamienia naturalnego. Dopuszczone do stosowania są inne materiały budowlane posiadające odpowiednią wytrzymałość i atest nośności ogniowej równej, co najmniej klasie R90.

Puszki instalacyjne przeciwpożarowe należy mocować do stropu lub ściany za pomocą dwóch kołków stalowych o odpowiedniej odporności ogniowej. Kable należy mocować przy pomocy uchwytów w odstępach 600 mm. Odstęp mocowania kabli (uchwytów) od krawędzi puszk max. 100 mm.

Należy przy tym zwrócić uwagę na następujące warunki graniczne:

- a) Tuleje i kołki rozporowe powinny być wpuszczone w beton minimum 30 mm.
- b) Siła naciągu na kołek nie powinna przekraczać 500 N.
- c) Alternatywnie mogą być stosowane kołki, których przydatność pod względem bezpieczeństwa przeciwpożarowego została udokumentowana.
- d) Powinno być zagwarantowane, że zespoły kablowe zawierające puszki instalacyjne przeciwpożarowe nie będą naruszone w swej klasie zachowania funkcjonalności przez spadające elementy budowlane.

Przewody instalacyjne należy przeprowadzić przez przeznaczone do tego przepusty izolacyjne a następnie przymocować uchwytami kablowymi umieszczonymi wewnątrz obudowy.

**OZNAKOWANIE WEEE**

Zużytego sprzętu elektrycznego i elektronicznego nie wolno wyrzucać razem ze zwykłymi domowymi odpadami. Według dyrektywy WEEE obowiązującej w UE dla zużytego sprzętu elektrycznego i elektronicznego należy stosować oddzielne sposoby utylizacji.

**Ogólne warunki gwarancji**

Ogólne warunki gwarancji dostępne na stronie  
[www.pulsar.pl](http://www.pulsar.pl)  
[ZOBACZ](#)

**Pulsar**

Siedlec 150, 32-744 Łapczyca, Polska  
 Tel. (+48) 14-610-19-40, Fax. (+48) 14-610-19-50  
 e-mail: [biuro@pulsar.pl](mailto:biuro@pulsar.pl), [sales@pulsar.pl](mailto:sales@pulsar.pl)  
 http:// [www.pulsar.pl](http://www.pulsar.pl), [www.zasilacze.pl](http://www.zasilacze.pl)