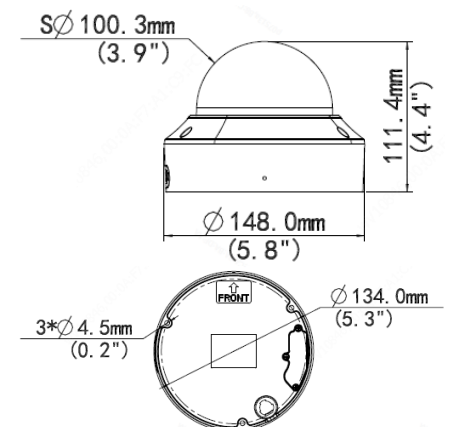


BCS-P-DIP55VSR4-Ai1(-G)

Kamera IP kopułowa 5Mpx z obiektywem motozoom 2.7-13.5mm



- Przetwornik 1/2.7" 5Mpx PS CMOS
- Technologia Starlight
- Kodowanie H.265+/H.264+/MJPEG
- Obsługa trzech strumieni kodowania
- Mechaniczny filtr podczerwieni
- Wbudowany web serwis, zgodność z BCS-NVR, CMS(BCS Manager), aplikacja mobilna BCS(android, iOS), P2P, Onvif
- Funkcje AWB, AGC, AES, BLC, HLC, ROI, Defog, WDR(120dB), 2D/3D DNR
- Detekcja ruchu, maski prywatności
- Funkcje inteligentne: ochrona perymetryczna, wtargnięcie w obszar, przekroczenie linii
- Promiennik podczerwieni o zasięgu do 40m
- Wbudowany mikrofon
- 1 wejście / 1 wyjście audio
- 1 wejście / 1 wyjście alarmowe
- Obiektyw motozoom 2.7-13.5mm F1.2
- Obudowa zewnętrzna IP67, IK10
- Warunki pracy -30°C ~ +60°C
- Gniazdo karty pamięci microSD do 256GB
- Zasilanie DC 12V / PoE(802.3af)



BCS-P-DIP55VSR4-Ai1(-G)

Kamera IP kopułowa 5Mpx z obiektywem motozoom 2.7-13.5mm

System wideo	IP
System skanowania	Progressive Scan
Przetwornik	1/2.7" 5Mpx CMOS
Ilość pikseli	2880(H) × 1620(V)
Czułość	0.002Lux/F1.2 (Kolor, AGC Wł.); 0Lux(B/W, IR Wł.)
Stosunek S/N	> 56dB
Obiektyw	Motozoom 2.7-13.5mm F1.2
Kąt widzenia	H: 106.25°~ 30.42°, V: 56.36°~ 17.22°
DORI	Detect 61-304m /Observe 24-121m /Recognize 12-61m / Identify 6-30m
Balans bieli	(AWB) Auto/ręcznie
Kompensacja tła	BLC / HLC / WDR(120dB)
Migawka	Auto/ręcznie (1~1/100000s)
Kontrola wzmocnienia	(AGC) Auto/ręcznie
Redukcja szumów	2D/3D DNR
Detekcja ruchu	4 obszary
Maski prywatności	4 obszary
Obrót obrazu	Mirror, flip
Funkcja dzień/noc	Mechaniczny filtr ICR
Promiennik podczerwieni	Zasięg do 40m
Kompresja wideo	H.265 / H.265+ / H.264 / H.264+ / MJPEG
Rozdzielczość	5M(2880×1620) / 4M(2560×1440) / 3M(2304×1296) / 1080P(1920×1080) / 720P(1280×720) / D1(704×576) / (640×360) / 2CIF(704×288) / CIF(352×288)
Strumień główny	5M/4M/3M/1080P/720P@30fps
Strumień drugi	720P/D1/(640×360)/2CIF/CIF@30fps
Strumień trzeci	D1/(640×360)/2CIF/CIF@30fps
Podłączenie sieci	RJ-45 (10/100Mbps)
Audio	1 wejście / 1 wyjście / wbudowany mikrofon
Kompresja audio	G.711
Alarm	1 wejście / 1 wyjście
Protokoły	IPv4, IGMP, ICMP, ARP, TCP, UDP, DHCP, PPPoE, RTP, RTSP, RTCP, DNS, DDNS, NTP, FTP, UPnP, HTTP, HTTPS, SMTP, 802.1x, SNMP, P2P
Zgodność	ONVIF(S/G/T)
Użytkownicy	Maksymalnie 10 zalogowanych
Użytkownicy mobilni	iOS, android
Gniazdo karty pamięci	microSD 256GB
Zasilanie	DC 12V (±25%) / PoE(IEEE802.3af)
Pobór mocy	7W
Warunki pracy	-30°C ~ +60°C, 10%~95% RH
Obudowa	IP67, IK10
Waga	0.97kg
Wymiary	Φ148 × 111mm



BCS-P-DIP55VSR4-Ai1(-G)

Kamera IP kopułowa 5Mpx z obiektywem motozoom 2.7-13.5mm

Adapter
BCS-P-A171(-G)



Uchwyt ścienny
BCS-P-U111(-G)



Uchwyt sufitowy wpuszczany
BCS-P-A151



Uchwyt sufitowy
BCS-P-U54 + BCS-P-P141

