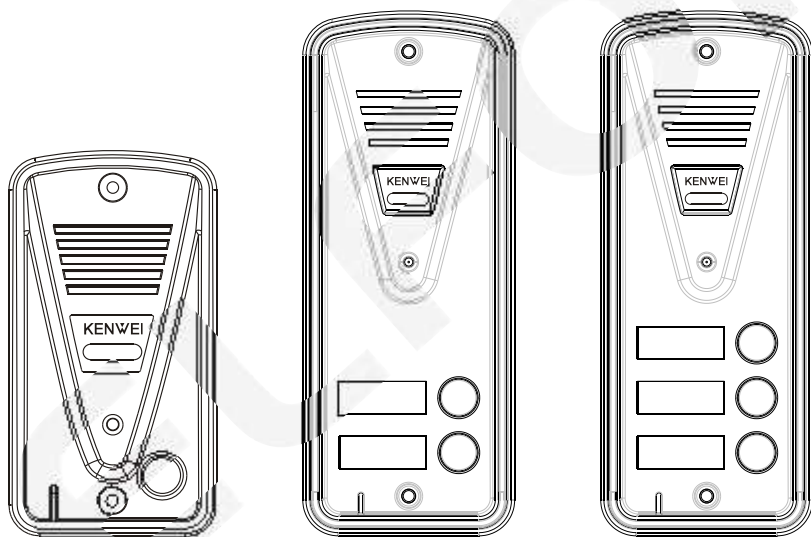


# KENWEI

Top Way Technology

## Kamera KW-136

### INSTRUKCJA OBSŁUGI I INSTALACJI



- |   |  |  |
|---|--|--|
| <input type="checkbox"/> KW-136M (czarno-biała) | <input type="checkbox"/> KW-136BM (czarno-biała) | <input type="checkbox"/> KW-136CM (czarno-biała) |
| <input type="checkbox"/> KW-136MC (kolorowa)    | <input type="checkbox"/> KW-136BMC (kolorowa)    | <input type="checkbox"/> KW-136CMC (kolorowa)    |

Wyłączny przedstawiciel KENWEI w Polsce: ELFON Sp. z o.o.

[www.kenwei.pl](http://www.kenwei.pl)



## Uwagi wstępne

Przed podłączeniem i użytkowaniem urządzenia prosimy o dokładne zapoznanie się z niniejszą Instrukcją Obsługi i Instalacji.

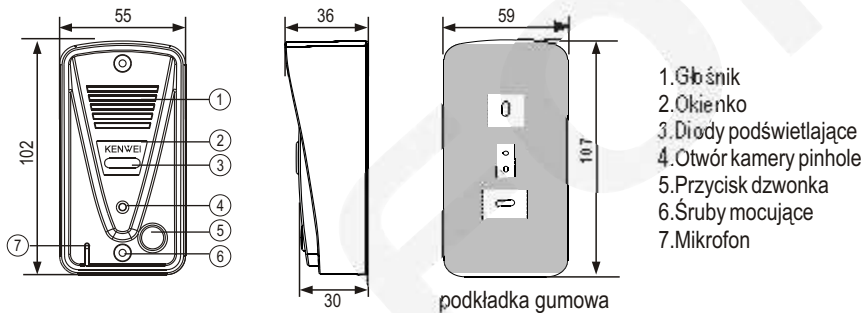
Importer nie odpowiada za uszkodzenia mogące wynikać z nieprawidłowego montażu czy eksploatacją urządzenia oraz za dokonywanie samodzielnych napraw i modyfikacji.

Nie wolno otwierać obudowy. W razie potrzeby należy skontaktować się z Serwisem. Wszelkie zmiany ustawień wewnątrz urządzenia należy zlecać tylko wykwalifikowanemu personelowi. Zaleca się stosowanie akcesoriów przewidzianych do użytkowania przez Importera.

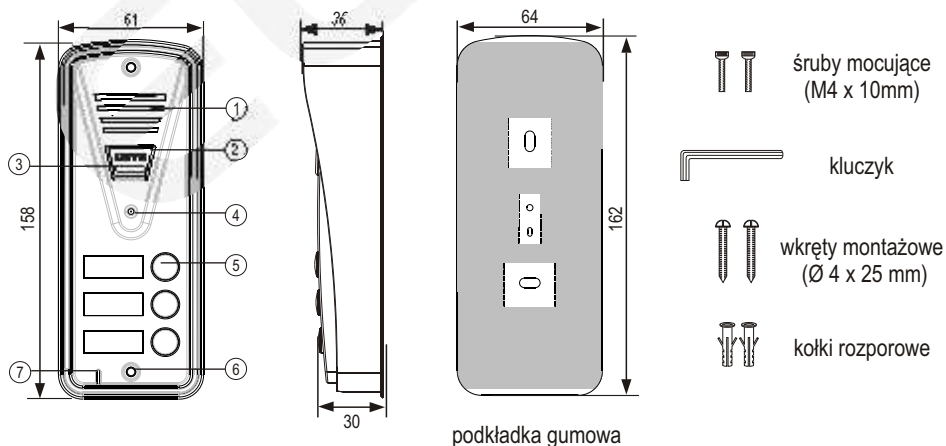
## Charakterystyka ogólna

- kamera typu pin-hole czarno-biała lub kolorowa panel wandaloodporny
- niewielkie rozmiary
- podświetlenie podczerwienią
- montaż natynkowy

Kamera KW-136M, KW-136MC

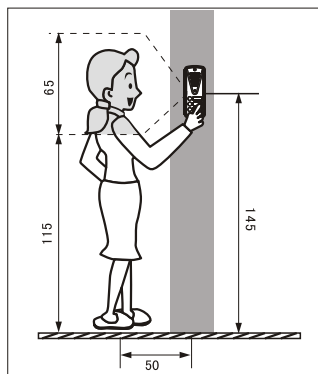


Kamera KW-136BM, KW-136BMC, KW-136CM, KW-136CMC

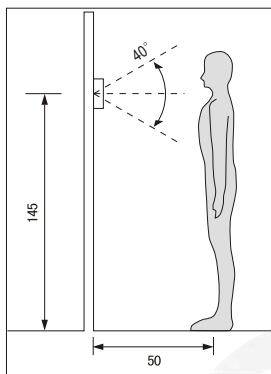


## Montaż kamery

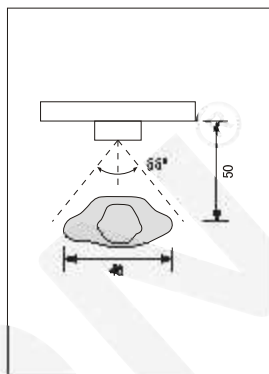
W celu dobrania optymalnego pola widzenia kamery, dobierz doświadczalnie miejsce montażu i położenie panela zewnętrznego. Należy unikać miejsc, w których obiektyw kamery narażony jest na bezpośrednie, prostopadłe działanie promieni światła (słońce, reflektory, oświetlenie uliczne) gdyż może to spowodować jej nieprawidłową pracę i bardzo znaczne osłabienie widoczności.



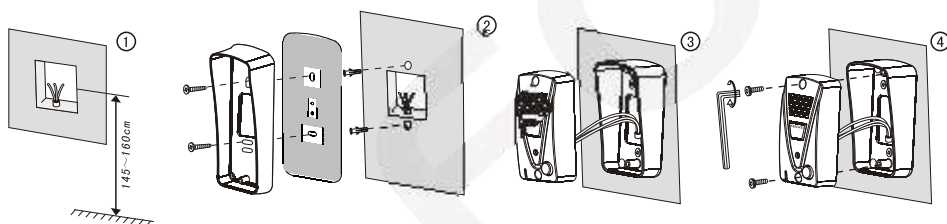
Wysokość montażu



Kąt widzenia (pionowy)



Kąt widzenia (poziomy)



1. Wybierz miejsce montażu kamery (145 ~ 160 cm od podłogi).
2. Przymocuj daszek osłaniający do ściany, słupka itp.
3. Podłącz przewody przychodzące z monitora.
4. Włóż kamerę w daszek osłaniający i zakręć nakręty.

## Instalacja elektryczna

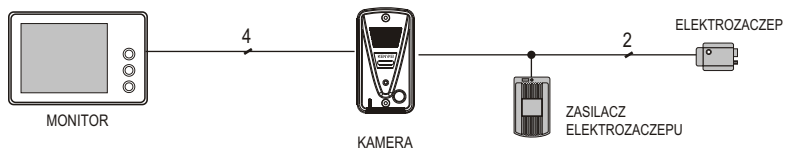
Projektując instalację elektryczną należy uwzględnić odpowiedni przekrój przewodów, który powinien wynosić:

- dla długości do 50m pomiędzy panelem zewnętrznym a unifonem: 0,5 mm<sup>2</sup>
- dla długości powyżej 50m pomiędzy panelem zewnętrznym a unifonem: 1 mm<sup>2</sup>

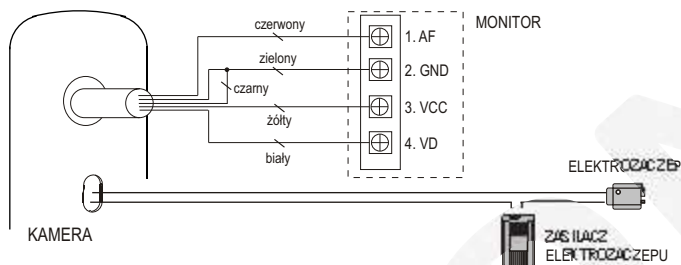
Należy unikać prowadzenia przewodów domofonowych w jednym kablu z przewodami innych instalacji, np. dzwonekowej, telefonicznej, czy systemu alarmowego. Wszelkie przewody energetyczne i telekomunikacyjne będące w bezpośrednim kontakcie z przewodami łączącymi panel zewnętrzny z unifonem mogą wpłynąć niekorzystnie na działanie całego systemu.

**Uwaga!** Jeżeli użytkownik posiada przewody połączeniowe inne niż zalecane to dopuszcza się ich stosowanie, niemniej należy dokonać próbnego podłączenia zestawu celem sprawdzenia poprawności działania. Do podłączenia nie należy używać przewodów typu "skrętka", ze względu na ich mały przekrój.

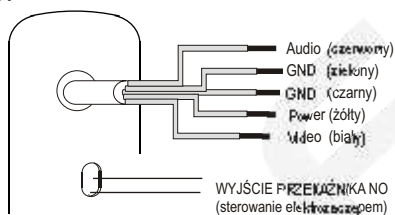
### Schemat modułowy



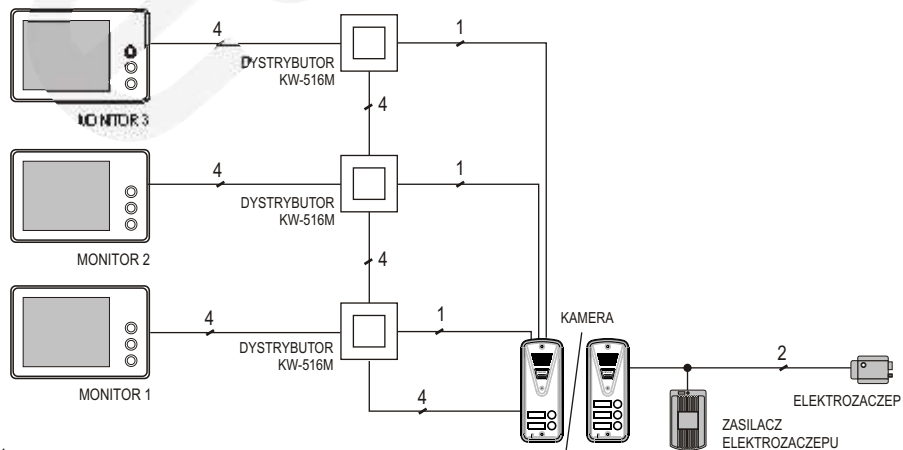
### Schemat połączeń



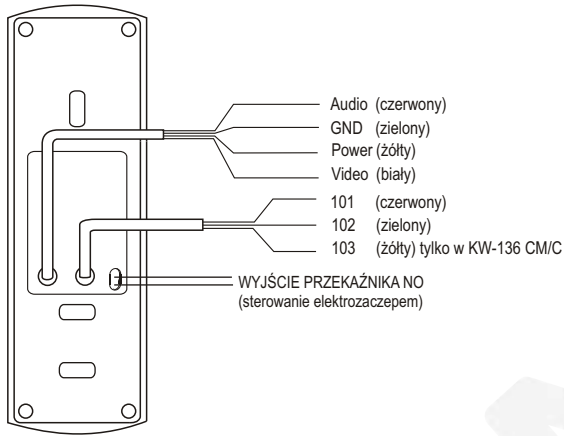
### Opis wyprowadzeń



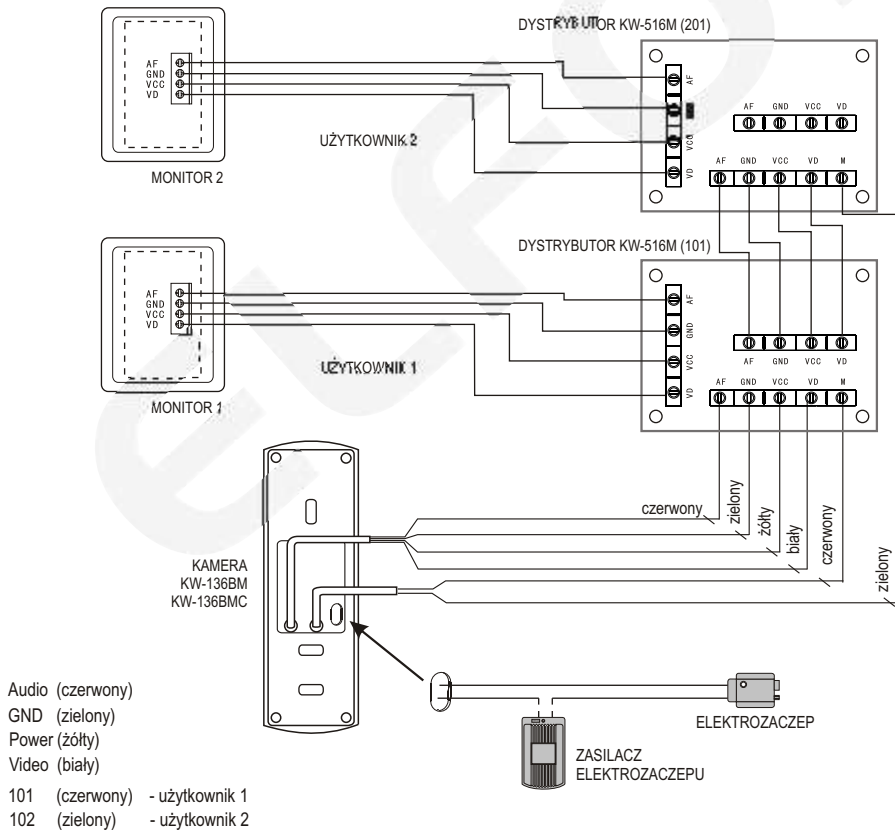
### Schemat modułowy



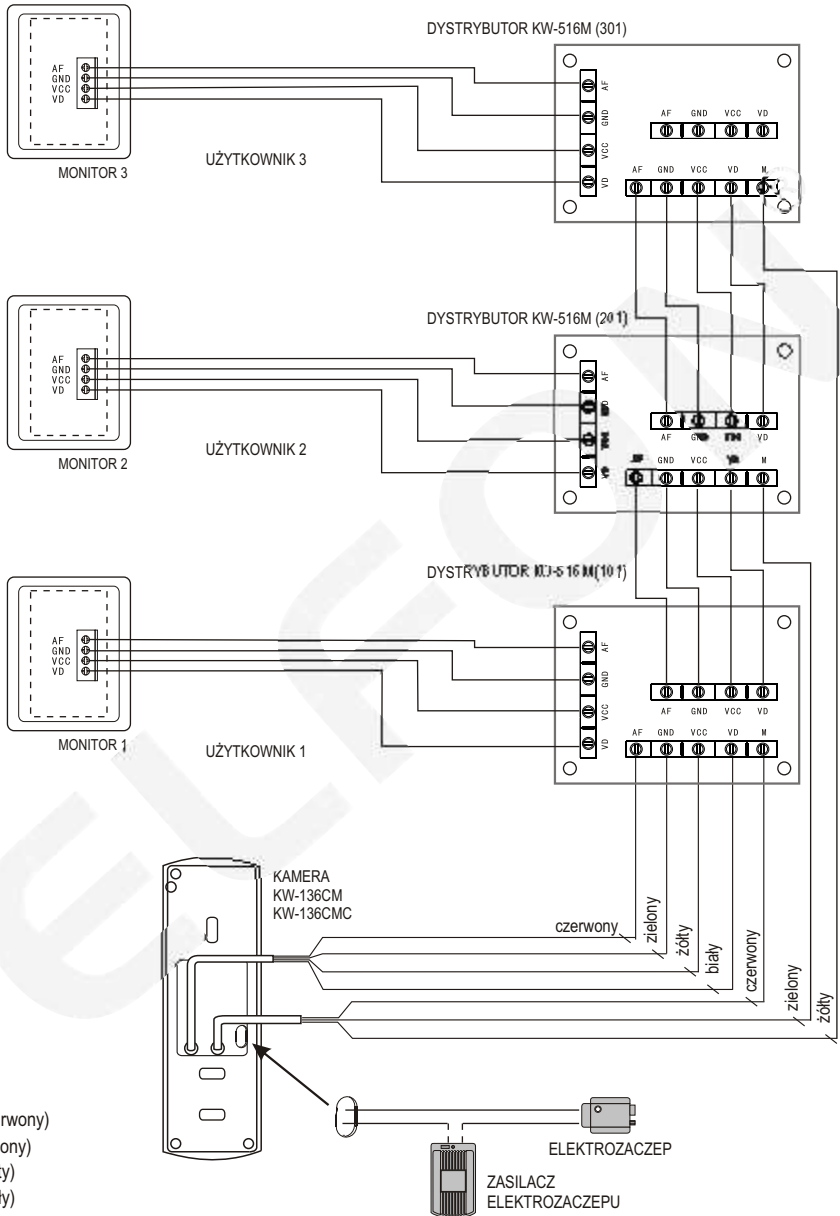
## Opis wyprowadzeń



## Schemat połączeń KW-136BM, KW-136BMC



# Schemat połączeń KW-136CM, KW-136CMC



Audio (czerwony)  
 GND (zielony)  
 Power (żółty)  
 Video (biały)

101 (czerwony) - użytkownik 1  
 102 (zielony) - użytkownik 2  
 103 (żółty) - użytkownik 3

## Dane techniczne

### KW-136 M

Ilość przycisków: 1  
Kamera: 1/3" CCD czarno-biała  
Czułość: 0,01 LUX (F1.2, W/OIR)  
Kąt widzenia: poziomy 55°, pionowy 40°  
Zasilanie: DC12V 160mA (z monitora)  
Temperatura pracy: -35°C ~ +75°C  
Wymiary (mm): 102 x 55 x 36/30

### KW-136 MC

Ilość przycisków: 1  
Kamera: 1/4" CCD kolorowa  
Czułość: 0,5 LUX (F1.2, W/OIR)  
Kąt widzenia: poziomy 55°, pionowy 40°  
Zasilanie: DC12V 160mA (z monitora)  
Temperatura pracy: -35°C ~ +75°C  
Wymiary (mm): 102 x 55 x 36/30

### KW-136 BM

Ilość przycisków: 2  
Kamera: 1/3" CCD czarno-biała  
Czułość: 0,05 LUX (F1.2, W/OIR)  
Kąt widzenia: poziomy 55°, pionowy 40°  
Zasilanie: DC12V 160mA (z monitora)  
Temperatura pracy: -35°C ~ +75°C  
Wymiary (mm): 158 x 61 x 36/30

### KW-136 BMC

Ilość przycisków: 2  
Kamera: 1/4" CCD kolorowa  
Czułość: 0,8 LUX (F1.2, W/OIR)  
Kąt widzenia: poziomy 55°, pionowy 40°  
Zasilanie: DC12V 160mA (z monitora)  
Temperatura pracy: -35°C ~ +75°C  
Wymiary (mm): 158 x 61 x 36/30

### KW-136 CM

Ilość przycisków: 3  
Kamera: 1/3" CCD czarno-biała  
Czułość: 0,05 LUX (F1.2, W/OIR)  
Kąt widzenia: poziomy 55°, pionowy 40°  
Zasilanie: DC12V 160mA (z monitora)  
Temperatura pracy: -35°C ~ +75°C  
Wymiary (mm): 158 x 61 x 36/30

### KW-136 CMC

Ilość przycisków: 3  
Kamera: 1/4" CCD kolorowa  
Czułość: 0,8 LUX (F1.2, W/OIR)  
Kąt widzenia: poziomy 55°, pionowy 40°  
Zasilanie: DC12V 160mA (z monitora)  
Temperatura pracy: -35°C ~ +75°C  
Wymiary (mm): 158 x 61 x 36/30

ELFON<sup>®</sup>

---

Zgodnie z przepisami ustawy z dnia 29 lipca 2005r. o zużytym sprzęcie elektrycznym i elektronicznym a także ustawy z dnia 24 kwietnia 2009 o bateriach i akumulatorach zabronione jest umieszczanie łącznie z innymi odpadami baterii i zużytego sprzętu oznakowanego symbolem przekreślonego kosza. Użytkownik, który zamierza pozbyć się produktu, jest obowiązany do oddania baterii i zużytego sprzętu elektronicznego lub elektrycznego do punktu zbierania zużytego sprzętu. W celu zapewnienia przestrzegania wyżej wymienionych ustaw posiadamy stosowną umowę z Organizacją Odzysku Sprzętu Elektrycznego i Elektronicznego Biosystem Elektrorecykling.

