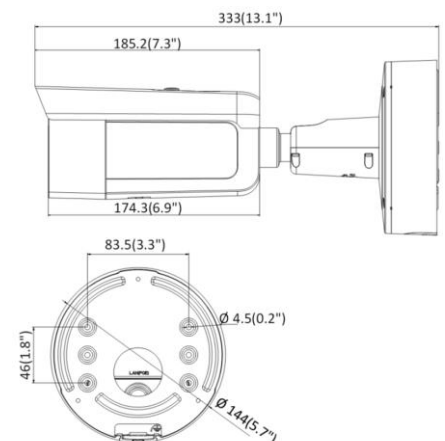


BCS-V-TI836IR6-Ai

Kamera sieciowa tubowa 8Mpx z obiektywem motozoom 2.8~12mm



- Przetwornik 1/1.8" 8Mpx PS CMOS
- Obsługa trzech strumieni kodowania
- Rozdzielczość 3840×2160@20fps
- Kompresja H.265+/H.264+/MJPEG
- Mechaniczny filtr podczerwieni
- Funkcje AGC, AWB, AES, BLC, HLC, WDR(120dB), 3D DNR, ROI
- Detekcja ruchu, maska prywatności
- Funkcje inteligentne: ochrona perymetryczna, wtargnięcie w obszar, przekroczenie linii, rozpoznawanie obiektów, detekcja twarzy
- Wbudowany web serwis, zgodność z BCS-NVR, CMS(BCS Manager), aplikacja mobilna BCS(android, iOS), P2P, Onvif
- Obiektyw motozoom 2.8-12mm F1.4
- Promiennik podczerwieni o zasięgu do 60m
- 1 wejście i 1 wyjście audio
- 1 wejście i 1 wyjście alarmowe
- Zintegrowany adapter montażowy
- Gniazdo karty pamięci microSD do 256GB
- Obudowa zewnętrzna metalowa IP66, IK10
- Temperatura pracy -30°C ~ +60°C
- Zasilanie DC 12V, PoE(802.3at)



BCS-V-TI836IR6-Ai

Kamera sieciowa tubowa 8Mpx z obiektywem motozoom 2.8~12mm

System wideo	IP
System skanowania	Progressive Scan
Przetwornik	1/1.8" 8Mpx CMOS
Ilość pikseli	3840(H) × 2160 (V)
Czułość	Kolor: 0.003Lux@(F1.4, AGC wł.), B/W:0Lux
Obiektyw	Motozoom 2.8-12mm F1.4
Kąt widzenia	H: 108.1° do 45.5°, V: 58.4° do 25.7°, D: 127.3° do 52.1°
Balans bieli	(AWB) Auto/ręcznie
Kompensacja tła	BLC / HLC / WDR(120dB)
Migawka	Auto/ręcznie (1/3~1/100000s)
Kontrola wzmocnienia	(AGC) Auto/ręcznie
Redukcja szumów	3D DNR
Funkcja dzień/noc	Mechaniczny filtr ICR
Promiennik podczerwieni	Zasięg do 60m
Kompresja wideo	H.265 / H.265+ / H.264 / H.264+ / MJPEG(drugi strumień)
Rozdzielczość	8M(3840×2160) / 6M(3072×1728) / 4M(2560×1440) / 1080P(1920×1080) / 720P(1280×720) / (640×480) / (640×360) / (352×288) / (352×240)
Strumień główny	50Hz: 20fps (3840 × 2160, 3072 × 1728), 25fps (2688 × 1520, 1920 × 1080, 1280 × 720) 60Hz: 20fps (3840 × 2160, 3072 × 1728), 30fps (2688 × 1520, 1920 × 1080, 1280 × 720)
Strumień drugi	50Hz: 25fps (640 × 480, 640 × 360, 320 × 240) 60Hz: 30fps (640 × 480, 640 × 360, 320 × 240)
Trzeci strumień	50Hz: 25fps (1280 × 720, 640 × 480, 640 × 360, 320 × 240) 60Hz: 30fps (1280 × 720, 640 × 480, 640 × 360, 320 × 240)
Podłączenie sieci	RJ-45 (10/100Mbps)
Protokoły	TCP/IP, ICMP, HTTP, HTTPS, FTP, DHCP, DNS, DDNS, RTP, RTSP, PPPoE, NTP, UPnP, SMTP, SNMP, IGMP, 802.1X, QoS, IPv4, IPv6, UDP, Bonjour, SSL/TLS, P2P
Audio	1/1
Kompresja audio	G.711/G.722.1/G.726/MP2L2/PCM/MP3
Alarm	1/1
Karta pamięci	microSD do 256GB
Zgodność	ONVIF(S/G)
Użytkownicy	Maksymalnie 32
Użytkownicy mobilni	iOS, android
Zasilanie	DC12V(±25%) 1.12 A, max. 13.5 W; PoE (802.3at, 42.5 V do 57 V), 0.5 A do 0.3 A, max. 15 W
Warunki pracy	-30°C ~ +60°C, 10%~95% RH
Obudowa	Metalowa IP66, IK10
Waga	1.4kg
Wymiary	Φ 144 × 333 mm (Φ 5.7" × 13.1")



BCS-V-TI836IR6-Ai

Kamera sieciowa tubowa 8Mpx z obiektywem motozoom 2.8~12mm

Uchwyt narożny
BCS-V-AR



Uchwyt słupowy
BCS-V-AS



Uchwyt słupowy
BCS-ASM-ATU

