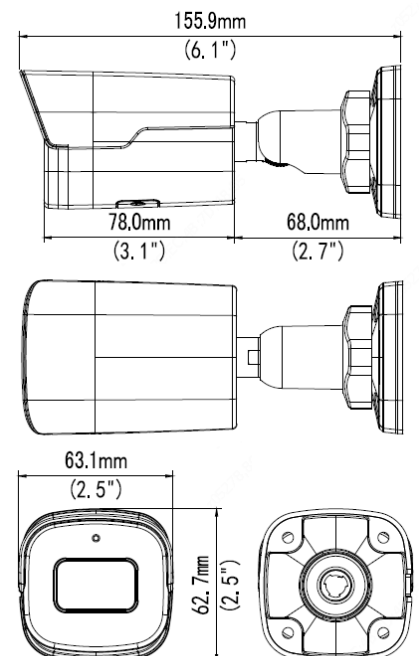


BCS-P-TIP24FSR4-Ai1(-G)

Kamera IP tubowa 4Mpx z obiektywem 2.8mm



- Przetwornik 1/3" 4Mpx PS CMOS
- Technologia Starlight
- Kodowanie H.265+/H.264+/MJPEG
- Obsługa trzech strumieni kodowania
- Mechaniczny filtr podczerwieni ICR
- Funkcje AWB, AGC, BLC, HLC, ROI, Defog, WDR(120dB), 2D/3D NR
- Detekcja ruchu, maski prywatności
- Funkcje inteligentne: ochrona perymetryczna, przekroczenie linii, wtargnięcie w obszar
- Promiennik podczerwieni o zasięgu do 40m
- Obiektyw stało-ogniskowy 2.8mm F1.6
- Obudowa zewnętrzna metalowa IP67
- Wbudowany mikrofon
- Gniazdo karty pamięci microSD 256GB
- Wbudowany web serwis, zgodność z BCS-NVR, CMS(BCS Manager), aplikacja mobilna BCS(iOS, android), P2P, Onvif
- Zasilanie DC12V / PoE 802.3af



BCS-P-TIP24FSR4-Ai1(-G)

Kamera IP tubowa 4Mpx z obiektywem 2.8mm

System wideo	IP
System skanowania	Progressive Scan
Przetwornik	1/3" 4Mpx CMOS
Ilość pikseli	2688(H) × 1520(V)
Czułość	0.003Lux/F1.6 (Kolor, AGC Wł.) 0Lux(B/W, IR Wł.)
Stosunek S/N	> 56dB
Obiektyw	2.8mm F1.6
Focus	Stały
Kąt widzenia	H: 101.1°, V: 55.3°
DORI	Detect 63m / Observe 25m / Recognize 13m / Identify 6m
Balans bieli	(AWB) Auto/ręcznie
Kompensacja tła	BLC / HLC / WDR(120dB)
Migawka	Auto/ręcznie (1~1/100000s)
Kontrola wzmacnienia	(AGC) Auto/ręcznie
Redukcja szumów	2D/3D NR
Detekcja ruchu	4 obszary
Strefa prywatności	4 obszary
Obrót obrazu	Mirror, flip
Funkcja dzień/noc	Mechaniczny filtr ICR
Promiennik podczerwieni	Zasięg do 40m
Kompresja wideo	H.265 / H.265+ / H.264 / H.264+ / MJPEG
Rozdzielczość	4M(2688×1520)(2560×1440) / 3M(2304×1296) / 1080P(1920×1080) / 720P(1280×720) / D1(704×576) / (640×360) / 2CIF(704×288) / CIF(352×288)
Strumień główny	4M/3M/1080P@30fps
Strumień drugi	720P/D1/(640×360)/2CIF/CIF@30fps
Strumień trzeci	D1/(640×360)/2CIF/CIF@30fps
Audio	Wbudowany mikrofon
Kompresja audio	G.711
Podłączenie sieci	RJ-45 (10/100Mbps)
Protokoły	IPv4, IGMP, ICMP, ARP, TCP, UDP, DHCP, PPPoE, RTP, RTSP, RTCP, DNS, DDNS, NTP, FTP, UPnP, HTTP, HTTPS, SMTP, 802.1x, SNMP, QoS, P2P
Zgodność	ONVIF(S/G/T)
Karta pamięci	microSD 256GB
Użytkownicy	Maksymalnie 10 zalogowanych
Użytkownicy mobilni	iOS, android
Zasilanie	DC12V (±25%) / PoE(802.3af)
Pobór mocy	<4W
Warunki pracy	-30°C ~ +60°C, 10%~90% RH
Obudowa	Metalowa, IP67
Waga	0.42kg
Wymiary	156×63mm



BCS-P-TIP24FSR4-Ai1(-G)

Kamera IP tubowa 4Mpx z obiektywem 2.8mm

Adapter
BCS-P-A71(-G)



Adapter
BCS-P-A61(-G)

