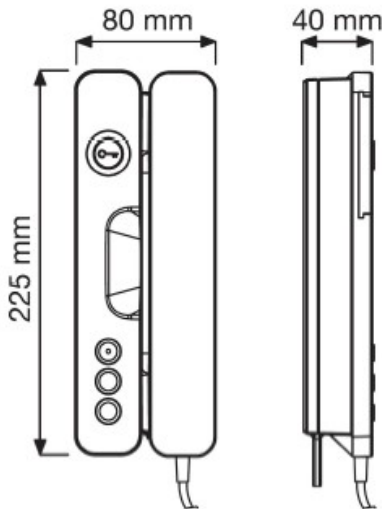


#### UNIFON MODEL SIGNO NR REF. 1140/622



#### INFORMACJE OGÓLNE

##### PODSTAWOWE FUNKCJE

- Prowadzenie rozmowy.
- Otwarcie drzwi.

Dodatkowo unifon posiada wbudowaną serwisową diodę LED sygnalizującą wywołanie.

##### PODŁĄCZENIE DO SYSTEMU

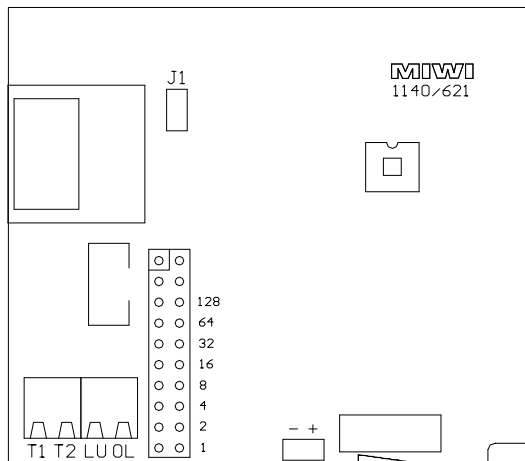
Unifon nr ref. 1140/622 podłączamy do wspólnego pionu przy pomocy 2 żył. Unifon może współpracować w ramach jednego systemu z unifonami nr ref. 1131/62x, nr ref. 1132/62x, nr ref. 1134/62x.

**Uwaga** unifon nr ref. 1140/622 powinien pracować w instalacji TV (parametr 1.10 ustawiony na wartość 1).

##### OPIS ZACISKÓW POD PRZEWODY

- LU** Linia unifonów.
- OL** Masa linii unifonów.
- T1** Zacisk podłączenia przycisku wywołania 68R (zwierany do masy (OL)).
- T2** Zacisk podłączenia przycisku wywołania 180R (zwierany do masy (OL)).

#### PROGRAMOWANIE



Unifon programowany jest zworkami. Przy ich pomocy ustawiamy numer unifonu od 1 do 255. Przy czym założona pierwsza zworka (od dołu PCB) to numer 1. Używamy tylko pierwszych 8 zworek (licząc od dołu PCB), pozostałe dwie służą do testowania unifonu. Numer unifonu ustawiamy w kodzie binarnym. Każda założona zworka zwiększa numer unifonu o liczbę odpowiadającą zworce.

Poniżej zamieszczono tabelkę z przykładowymi ustawieniami zworek. Pojedynczy zasilacz systemu Matibus SE lub panel systemu BASIC może obsłużyć do 510 użytkowników.

W systemie BASIC kod logiczny unifonu równy jest wartości ustawionej zworkami w kodzie binarnym.

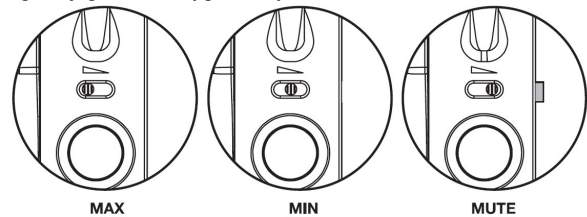
W systemie Matibus SE kod logiczny unifonu równy jest wartości ustawionej zworkami w kodzie binarnym (dla pionu nr.1). Dla pionu nr. 2 kod logiczny wywołania jest równy liczbie ustawionej zworkami plus liczba unifonów ustawiona w opcji 704 (fabrycznie 25).

Oczywiście są ustawienia fabryczne. Istnieje możliwość dowolnej modyfikacji kodów logicznych.

Ustawienie zworek	Kod wywołania unifonu
	1
	25
	12
	240
	129

#### REGULACJA GŁOŚNOŚCI SYGNAŁU WYWOŁANIA

Pod wieszakiem do słuchawki znajduje się 3-pozycyjna dźwignia regulacji głośności sygnału wywołania.



Zworka J1 stanowi zworkę serwisową.

Zaciski T2 oraz T1 (w zależności od konfiguracji w menu programowania zasilacza) mogą służyć do sterowania wyjściami OC1, OC2 lub wywołania centrali portierskiej. Naciśnięcie przycisku w unifonie będącym w pionie 1 spowoduje otwarcie wyjścia OC2, natomiast w unifonie w pionie 2 spowoduje otwarcie wyjścia OC1. Gdy OC1 oraz OC2 połączone są z wejściem EI wówczas istnieje możliwość sterowania bramy za pomocą unifonu bez stosowania dodatkowego okablowania.

T1 stanowi zacisk rezystora 68R natomiast T2 jest zaciskiem rezystora 180R.

Fabrycznie do przycisku funkcyjnego nr 1 podłączony jest zacisk T2. Do przycisku funkcyjnego nr 2 podłączony jest zacisk T1.

Waga urządzenia 0.3 kg

## MONTAŻ

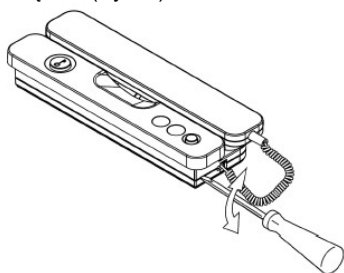
Unifon SIGNO może być montowany na ścianie lub ustawiony na biurku przy wykorzystaniu podstawy skośnej.  
Urządzenie przeznaczone jest do pracy wewnątrz budynków.  
Należy je montować w miejscach suchych.  
Urządzenie nie jest odporne na zapylenie.

### MONTAŻ ŚCIENNY

Wskazana jest instalacja unifonu na takiej wysokości, aby najwyższa część aparatu znajdowała się na wysokości 1,55 m od podłoża.

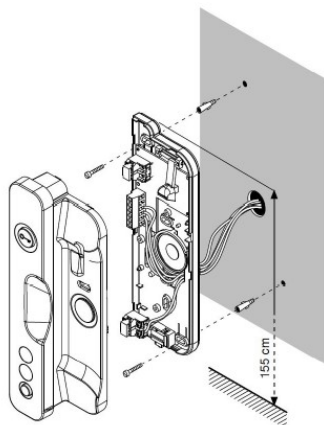
Aby zamontować unifon w wersji wiszącej należy wykonać opisane poniżej czynności.

1. Rozłożyć obudowę unifonu zwalniając plastikowe zatrzaski przy użyciu ostrza wkrętaka (Rys. 1).



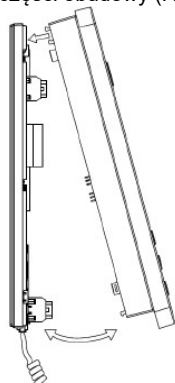
Rys. 1

2. Przymocować unifon do ściany przy użyciu 2 kołków rozporowych dostarczonych wraz z unifonem (Rys. 2).
3. Przeprowadzić przewody przez otwór w tylnej części unifonu.
4. Skrócić przewody do wymaganej długości oraz odizolować ich końcówki.

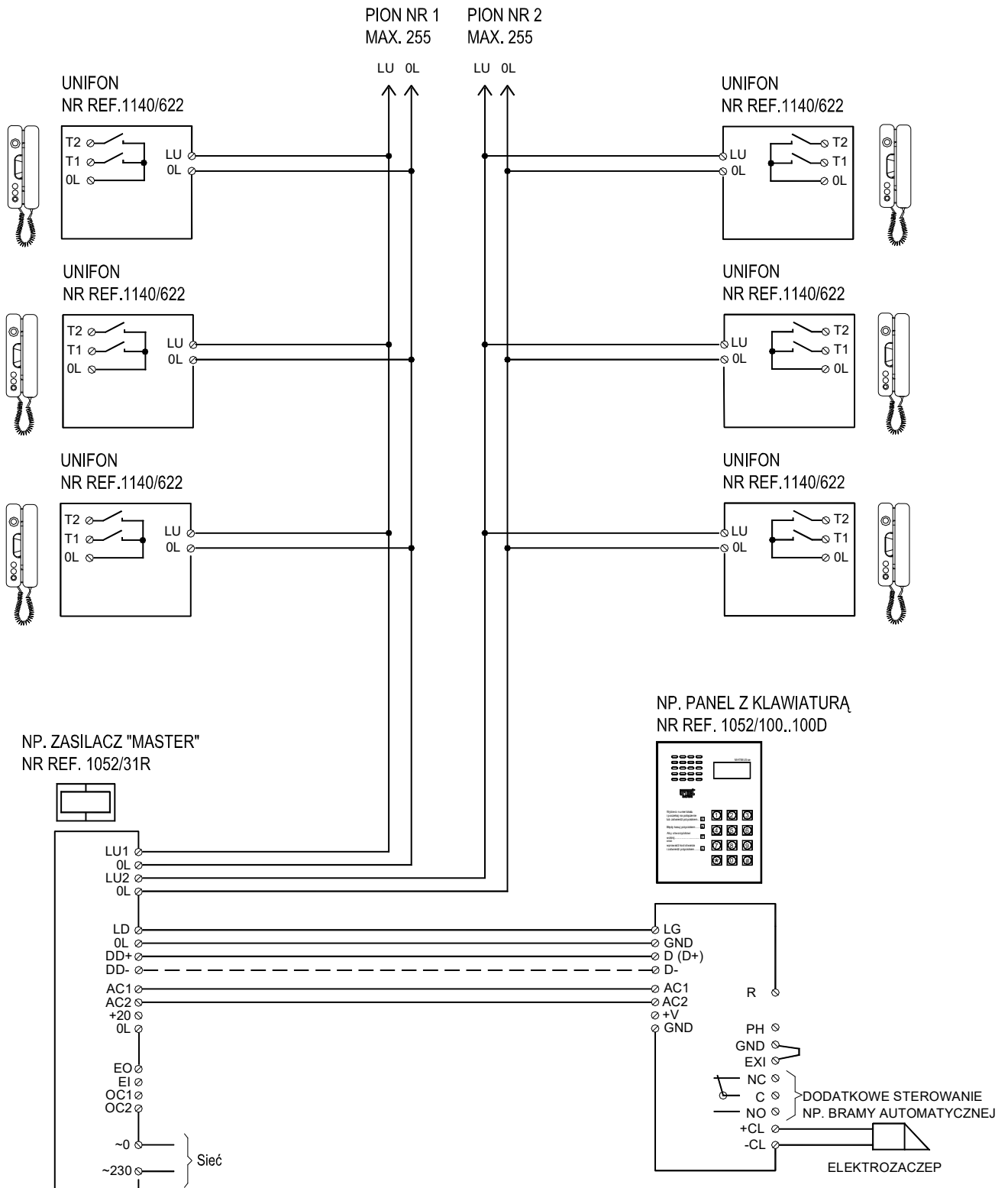


Rys. 2

5. Podłączyć końcówki przewodów do właściwych zacisków złącza unifonu.
6. Połączyć ponownie obie części obudowy (Rys. 3).



Rys. 3



MIWI-URMET Sp. z o. o.  
ul. Pojezierska 90A  
91-341 Łódź  
tel.: (0-42) 616-21-00  
fax: (0-42) 616-21-13

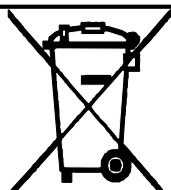
e-mail: [miwi@miwiurmet.pl](mailto:miwi@miwiurmet.pl)  
<http://www.miwiurmet.pl>

Z dnia 20.02.2018

---

## Dyspozycja dotycząca używania sprzętu elektrycznego i elektronicznego w krajach Unii Europejskiej.

---



Ten symbol umieszczony na produkcie, na opakowaniu lub w instrukcji obsługi, oznacza, że urządzenie nie powinno być wyrzucane, tak jak zwykłe odpady lecz oddawane do odpowiedniego punktu skupu/punktu zbioru zużytych urządzeń elektrycznych i elektronicznych działających w systemie recyklingu zgodnie z ustawą z dnia 29 lipca 2005 r. o zużytych sprzęcie elektrycznym i elektronicznym {D.U. z 2005 r. nr 180, poz. 1494 i 1495}

Postępowanie zgodnie z powyższymi wskazówkami pozwala ustrzec się potencjalnych, negatywnych konsekwencji dla środowiska i zdrowia człowieka wynikających ze złego składowania i przetwarzania zużytego sprzętu elektrycznego i elektronicznego. (WEEE).

Jeśli jest to możliwe proszę wyjąć z urządzenia baterie i/lub akumulatory i przekazać je do punktów zbiórki zgodnie z obowiązującymi wymaganiami. Przestrzeganie powyższych zasad związanych z recyklingiem zużytego sprzętu i materiałów pozwala utrzymać zasoby i surowce naturalne.

---