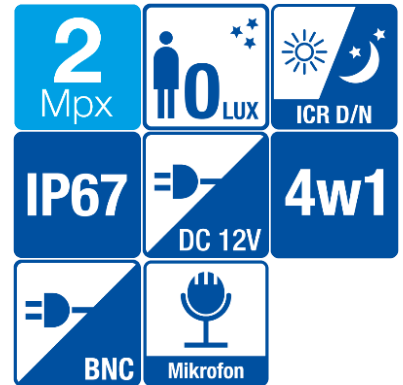
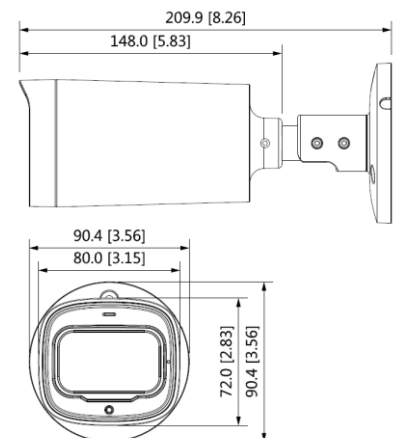


BCS-TA42VR6(-G)

Kamera tubowa 2Mpx HDCVI/AHD/TVI/ANALOG z obiektywem motozoom



- Przetwornik 1/2.7" 2Mpx PS CMOS
- Rozdzielczość 1920×1080@30fps
- System HDCVI/AHD/TVI/ANALOG
- Mechaniczny filtr podczerwieni ICR
- Funkcje AGC, AWB, BLC, HLC, DWDR, 2DNR, Defog
- Menu ekranowe OSD dostępne z poziomu rejestratora
- Maski prywatności
- Obiektyw motozoom 2.7-12mm F1.7
- Wbudowany mikrofon
- Promiennik podczerwieni o zasięgu do 60m
- Obudowa zewnętrzna IP67
- Zabezpieczenie przeciwprzepięciowe 4KV
- Zasilanie 12V DC



BCS-TA42VR6(-G)

Kamera tubowa 2Mpx HDCVI/AHD/TVI/ANALOG z obiektywem motozoom

System skanowania	Progressive Scan
System	HDCVI/AHD/TVI/ANALOG
Przetwornik	1/2.7" 2Mpx PS CMOS
Ilość pikseli	1920(H) × 1080(V)
Rozdzielczość	1080P (1920×1080); 720P (1280×720); 960H (960× 576/960×480)
Frame rate	CVI: 1080P@25/30fps; 720P@25/30fps; 720P@50/60fps; AHD: 1080P@25/30fps; 720P@25/30fps; TVI: 1080P@25/30fps; 720P@25/30fps; 720P@50/60fps; CVBS: 960H
Wyjście wideo	1 V p-p, kompozytowe, BNC, 75 Ohm
Czułość	0.02 Lux/F1.7, 30IRE, 0 Lux IR on
Stosunek S/N	> 65dB
Balans bieli	(AWB) Auto/ręcznie
Obiektyw	Motozoom 2.7-12mm F1.7
Kąt widzenia	Diagonal: 38°– 125° Horizontal: 33°–102° Vertical: 19°– 53°
Focus	Ręcznie
Iris	Stały
DORI	Detect 50-83m / Observe 20-33m / Recognize 10-17m / Identify 5-8m
Kompensacja tła	BLC / HLC / DWDR
Migawka	PAL: 1/25s–1/100000s NTSC: 1/30 s–1/100000s
Kontrola wzmocnienia	(AGC) Auto/ręcznie
Redukcja szumów	2D NR
Funkcja dzień/noc	Mechaniczny filtr ICR
Promiennik podczerwieni	60m
Zasilanie	DC12V (±30%)
Pobór mocy	<12W
Warunki pracy	-30°C ~ +60°C
Waga	0.55kg
Wymiary	209.9 mm × 90.4 mm × 90.4 mm



BCS-TA42VR6(-G)

Kamera tubowa 2Mpx HDCVI/AHD/TVI/ANALOG z obiektywem motozoom

Adapter
BCS-AT135

