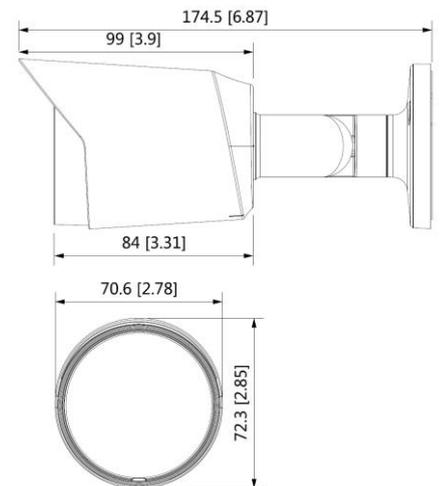


BCS-TA18FWR3(-G)

Kamera tubowa 8Mpx HDCVI/AHD/TVI/ANALOG z obiektywem 2.8mm



- Przetwornik 1/2.7" 8Mpx PS CMOS
- Rozdzielczość 3840×2160@15fps
- System HDCVI/AHD/TVI/ANALOG
- Mechaniczny filtr podczerwieni ICR
- Funkcje AGC, AWB, BLC, HLC, WDR(120dB), 2D/3D NR, Defog
- Menu ekranowe OSD dostępne z poziomu rejestratora
- Maski prywatności
- Obiektyw 2.8mm F2.0
- Wbudowany mikrofon
- Promiennik podczerwieni o zasięgu do 30m
- Obudowa zewnętrzna IP67
- Zabezpieczenie przeciwprzepięciowe 4KV
- Zasilanie 12V DC



BCS-TA18FWR3(-G)

Kamera tubowa 8Mpx HDCVI/AHD/TVI/ANALOG z obiektywem 2.8mm

System skanowania	Progressive Scan
System	HDCVI/AHD/TVI/ANALOG
Przetwornik	1/2.7" 8Mpx PS CMOS
Ilość pikseli	3840(H) × 2160(V)
Rozdzielczość	4K (3840×2160); 5M (2592×1944); 4M (2560×1440); 960H (960× 576/960×480)
Frame rate	CVI: 4K@15fps; 5M@20fps; 4M@25fps/30fps CVBS: PAL/NTSC AHD: 4K@15fps; 5M@20fps; 4M@25fps/30fps TVI: 4K@15fps; 5M@20fps; 4M@25fps/30fps
Wyjście wideo	1 V p-p, kompozytowe, BNC, 75 Ohm
Czułość	0.03 Lux/F2.0, 30IRE, 0 Lux IR on
Balans bieli	(AWB) Auto/ręcznie
Obiektyw	Stało-ogniskowy 2.8mm F2.0
Kąt widzenia	D: 125° × H: 105° × V: 56°
Focus	Stały
Iris	Stały
DORI	Detect 75m / Observe 30m / Recognize 15m / Identify 8m
Kompensacja tła	BLC / HLC / WDR(120dB)
Migawka	PAL: 1/3s-1/100000s NTSC: 1/4s-1/100000s
Kontrola wzmacnienia	(AGC) Auto/ręcznie
Redukcja szumów	2D/3D NR
Funkcja dzień/noc	Mechaniczny filtr ICR
Promiennik podczerwieni	30m
Zasilanie	DC12V (±30%)
Pobór mocy	<5.2W
Warunki pracy	-40°C ~ +60°C
Waga	0.36kg
Wymiary	174.5 mm × 72.3 mm × 70.6 mm



BCS-TA18FWR3(-G)

Kamera tubowa 8Mpx HDCVI/AHD/TVI/ANALOG z obiektywem 2.8mm

Adapter
BCS-AT3



Adapter
BCS-AT135

