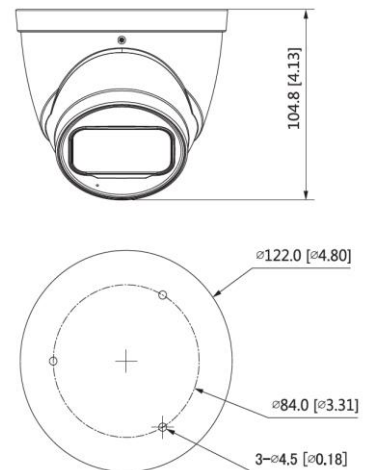


BCS-EA48VWR6(-G)

Kamera kopułowa 8Mpx HDCVI/AHD/TVI/ANALOG z obiektywem motozoom



- Przetwornik 1/2.7" 8Mpx PS CMOS
- Rozdzielczość 3840×2160@15fps
- System HDCVI/AHD/TVI/ANALOG
- Mechaniczny filtr podczerwieni ICR
- Funkcje AGC, AWB, BLC, HLC, WDR(120dB), 2D/3D NR, Defog
- Menu ekranowe OSD dostępne z poziomu rejestratora
- Maski prywatności
- Obiektyw motozoom 2.7-13.5mm F1.7
- Wbudowany mikrofon
- Promiennik podczerwieni o zasięgu do 60m
- Obudowa zewnętrzna IP67
- Zabezpieczenie przeciwprzepięciowe 4KV
- Zasilanie 12V DC



BCS-EA48VWR6(-G)

Kamera kopułowa 8Mpx HDCVI/AHD/TVI/ANALOG z obiektywem motozoom

System skanowania	Progressive Scan
System	HDCVI/AHD/TVI/ANALOG
Przetwornik	1/2.7" 8Mpx PS CMOS
Ilość pikseli	3840(H) × 2160(V)
Rozdzielczość	4K (3840×2160); 5M (2592×1944); 4M (2560×1440); 960H (960× 576/960×480)
Frame rate	CVI: 4K@15fps; 5M@20fps; 4M@25fps/30fps CVBS: PAL/NTSC AHD: 4K@15fps; 5M@20fps; 4M@25fps/30fps TVI: 4K@15fps; 5M@20fps; 4M@25fps/30fps
Wyjście wideo	1 V p-p, kompozytowe, BNC, 75 Ohm
Czułość	0.03 Lux/F1.7, 30IRE, 0 Lux IR on
Balans bieli	(AWB) Auto/ręcznie
Obiektyw	Motozoom 2.7-13.5mm F1.7
Kąt widzenia	Horizontal: 105°-33° Vertical: 56°-18° Diagonal: 126°-38°
Focus	Auto
Iris	Stały
DORI	Detect 90-264m / Observe 36-106m / Recognize 18-53m / Identify 9-26m
Kompensacja tła	BLC / HLC / WDR(120dB)
Migawka	PAL: 1/3s-1/100000s NTSC: 1/4 s-1/100000s
Kontrola wzmacnienia	(AGC) Auto/ręcznie
Redukcja szumów	2D/3D NR
Funkcja dzień/noc	Mechaniczny filtr ICR
Promiennik podczerwieni	60m
Zasilanie	DC12V (±30%)
Pobór mocy	<8W
Warunki pracy	-30°C ~ +60°C
Waga	0.58kg
Wymiary	Φ122.0mm×104.8mm



BCS-EA48VWR6(-G)

Kamera kopułowa 8Mpx HDCVI/AHD/TVI/ANALOG z obiektywem motozoom

Adapter
BCS-AT135



Adapter
BCS-AD2M3V



Uchwyt ścienny
BCS-UD1

