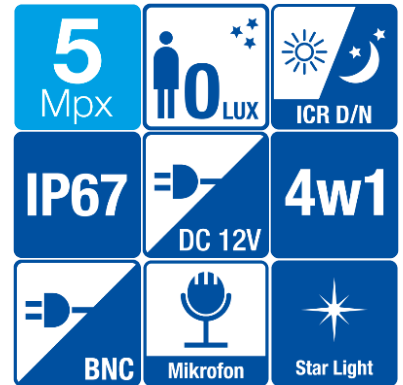
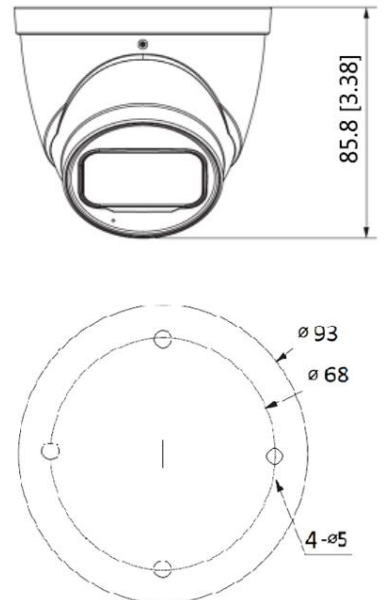


## BCS-EA15FSR3(-G)

Kamera kopułowa 5Mpx HDCVI/AHD/TVI/ANALOG z obiektywem 2.8mm



- Przetwornik 1/2.7" 5Mpx PS CMOS
- Technologia Starlight
- Rozdzielczość 2880×1620@25fps
- System HDCVI/AHD/TVI/ANALOG
- Mechaniczny filtr podczerwieni ICR
- Funkcje AGC, AWB, BLC, HLC, DWDR, 2D NR
- Menu ekranowe OSD dostępne z poziomu rejestratora
- Maski prywatności
- Obiektyw 2.8mm F1.6
- Wbudowany mikrofon
- Promiennik podczerwieni o zasięgu do 30m
- Obudowa zewnętrzna IP67
- Zabezpieczenie przeciwprzepięciowe 4KV
- Zasilanie 12V DC



## BCS-EA15FSR3(-G)

Kamera kopułowa 5Mpx HDCVI/AHD/TVI/ANALOG z obiektywem 2.8mm

System skanowania	Progressive Scan
System	HDCVI/AHD/TVI/ANALOG
Przetwornik	1/2.7" 5Mpx PS CMOS
Ilość pikseli	2880(H) × 1620(V)
Rozdzielczość	5M (2880 × 1620); 4M (2560 × 1440); 1080P (1920 × 1080); 960 H (960 × 576/960 × 480)
Frame rate	CVI PAL: 5M@25 fps; 4M@25 fps; 1080P@25 fps CVI NTSC: 5M@25 fps; 4M@30 fps; 1080P@30 fps AHD PAL: 4M@25 fps AHD NTSC: 4M@30 fps TVI PAL: 4M@25 fps TVI NTSC: 4M@30 fps CVBS PAL: 960H CVBS NTSC: 960H
Wyjście wideo	1 V p-p, kompozytowe, BNC, 75 Ohm
Czułość	0.005 Lux/F1.6, 30IRE, 0 Lux IR on
Balans bieli	(AWB) Auto/ręcznie
Obiektyw	2.8mm F1.6
Kąt widzenia	Horizontal: 111° Vertical: 58° Diagonal: 132°
Focus	Stały
Iris	Stały
DORI	Detect 64m / Observe 25m / Recognize 13m / Identify 6m
Kompensacja tła	BLC / HLC / DWDR
Migawka	PAL: 1/25s-1/100000s NTSC: 1/30 s-1/100000s
Kontrola wzmocnienia	(AGC) Auto/ręcznie
Redukcja szumów	2D NR
Funkcja dzień/noc	Mechaniczny filtr ICR
Promiennik podczerwieni	30m
Zasilanie	DC12V (±30%)
Pobór mocy	<3.2W
Warunki pracy	-40°C ~ +60°C
Waga	0.58kg
Wymiary	Φ93mm×85.8mm



## BCS-EA15FSR3(-G)

Kamera kopułowa 5Mpx HDCVI/AHD/TVI/ANALOG z obiektywem 2.8mm

Adapter  
BCS-AT135



Uchwyt ścienny  
BCS-UDU



Adapter  
BCS-AD11

