

BCS-SFIP2600IR-III

Kamera fisheye 6Mpx Starvis z obiektywem panamorficznym 1.3mm 180°



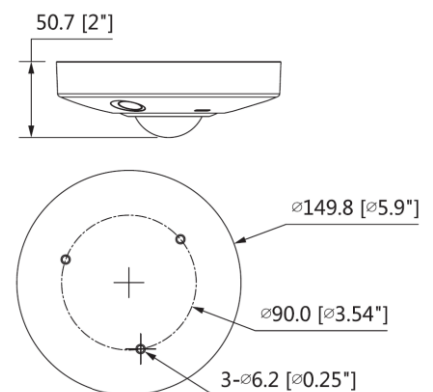
Charakterystyka:

- Przetwornik 1/1.8" 6Mpx Starvis PS CMOS
- Kodowanie H.265/H.264
- Obsługa trzech strumieni kodowania
- Funkcje AGC, AES, AWB, BLC, HLC, DWDR, 3DNR, ROI, Defog
- Mechaniczny filtr podczerwieni ICR
- Promiennik podczerwieni do 10m
- Obiektyw fisheye panamorficzny 1.3mm F2.8 180°
- Wbudowany web serwis, zgodność z BCS-NVR, CMS(BCS Manager), aplikacja mobilna BCS(iOS, android), P2P, Onvif
- Funkcje inteligentne: przekroczenie linii, wtargnięcie w obszar, mapa ciepła, detekcja audio
- Obudowa zewnętrzna IP67, IK10
- Wbudowany mikrofon
- 1 wejście i 1 wyjście audio
- 2 wejścia i 2 wyjścia alarmowe
- Gniazdo karty pamięci microSD max. 128 GB
- Zasilanie 12V DC i PoE



ONVIF®

Wymiary podstawowe:



BCS-SFIP2600IR-III

Kamera fisheye 6Mpx Starvis z obiektywem panamorficznym 1.3mm 180°

Dane techniczne:

System skanowania	Progressive Scan
System	IP
Przetwornik	1/1.8" 6Mpx PS CMOS
Ilość pikseli	3072(H) × 2048(V)
Czułość	0.005Lux/F2.8(Kolor,1/3s,30IRE), 0.05Lux/F2.8(Kolor,1/30s,30IRE), 0Lux/F2.8(IR Wł.)
Stosunek S/N	> 50dB
Balans bieli	(AWB) Auto/ręcznie
Obiektyw	Fisheye panamorficzny 1.3mm F2.8 kąt: H:180°, V:180°
Kompensacja tła	BLC / HLC / DWDR
Migawka	Auto/ręcznie (1/3~1/100000s)
Kontrola wzmacnienia	(AGC) Auto/ręcznie
Redukcja szumów	3D NR - regulacja
Detekcja ruchu	4 obszary (regulacja: rozmiar, położenie, czułość, próg)
Strefa prywatności	4 obszary (regulacja: rozmiar, położenie)
Wyostrzanie	Auto
Funkcja dzień/noc	Mechaniczny filtr podczerwieni ICR
Kompresja wideo	H.265 / H.265+ / H.264 / H.264+
Rozdzielczość	6M(3072×2048) / 4M(2048×2048) / 3M(2048×1536) / UXGA(1600×1200) / 1.3M(1280×960) / D1(704×576/704×480) / CIF(352×288/352×240)
Strumień główny	6M(1~25/30fps)
Strumień drugi	D1(1~25/30fps)
Strumień trzeci	1.3M(1~25/30fps)
Podłączenie sieci	RJ-45 (100/1000Base-T)
Protokoły	HTTP, HTTPS, TCP, ARP, RTSP, RTP, UDP, SMTP, FTP, DHCP, DNS, DDNS, PPPOE, IPv4/v6, QoS, UPnP, NTP, Bonjour, 802.1x, Multicast, ICMP, IGMP, SNMP, P2P
Zgodność	ONVIF, PSIA, CGI
Użytkownicy	Maksymalnie 20 zalogowanych
Użytkownicy mobilni	iOS, android
Audio	1 wejście i 1 wyjście audio, wbudowany mikrofon
Kodowanie audio	G.711a/ G.711Mu/ AAC/ G.726
Alarm	2 wejścia: 5mA 5VDC, 2 wyjścia: 1A 30VDC / 0.5A 50VAC
Gniazdo karty pamięci	microSD do 128GB
Zasilanie	DC12V / PoE(802.3af)
Pobór mocy	<12W
Warunki pracy	-30°C ~ +60°C
Obudowa	Metalowa IP67, IK10
Waga	0.58kg
Wymiary	Φ149.8mm×50.7mm

