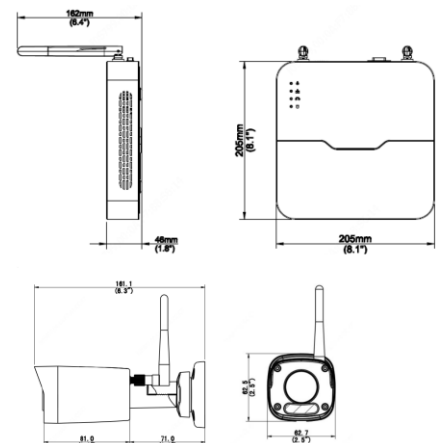


BCS-P-WIFI4x2M-KIT

Zestaw Wi-Fi rejestrator BCS-P-SNVR0401-W plus 4 kamery BCS-P-412RS-W



- Gotowy do podłączenia zestaw 4 kamer Wi-Fi i rejestrator z wbudowanym modułem Wi-Fi
- Wyświetlanie i nagrywanie do 4 kamer IP w rozdzielczości maksymalnej 5Mpx
- Kompresja H.265+/H265/H.264+/H.264
- Maksymalne pasmo wej. 40Mbps / wyj. 40Mbps
- Jednoczesna praca wyjść HDMI/VGA(1920×1080)
- Zaawansowana wideo detekcja: detekcja ruchu, zasłonięcie, zanik obrazu
- Funkcje inteligentne: detekcja sylwetek i VCA
- Obsługa 1 dysku SATA do 6TB
- 1RJ×45 100Mbps, 2×USB, 1 wyjście audio
- Wbudowany web serwer, obsługa przez CMS (BCS Manager), aplikacja mobilna BCS (iOS, android), P2P, Onvif
- 4 kamery z przetwornikiem 1/2.9" 2Mpx CMOS
- Obiektyw 4mm F2.0, kąt widzenia 82.0°
- Zasięg promiennika 30m
- Standard Wi-Fi 2.4Ghz IEEE802.11b/g/n
- Szyfrowanie transmisji
- Kamery i rejestrator dostępne w białym kolorze
- Kamery z obudową IP67



BCS-P-WIFI4x2M-KIT

Zestaw Wi-Fi rejestrator BCS-P-SNVR0401-W plus 4 kamery BCS-P-412RS-W

BCS-P-SNVR0401-W

Procesor	Wbudowany wysokowydajny procesor
System operacyjny	LINUX
Funkcjonalność systemu	Podgląd na żywo, Nagrywanie, Odtwarzanie, Archiwizacja i Zdalny dostęp
Kontrola systemu	Mysz, sieć
Kanały IP	4
Wyjścia monitorowe	1xHDMI 1080P, 1xVGA 1080P
Rozdzielczości wyświetlania	HDMI/VGA: 1920x1080/60Hz, 1920x1080/50Hz, 1600x1200/60Hz, 1280x1024/60Hz, 1280x720/60Hz, 1024x768/60Hz
Rozdzielczość nagrywania	5MP/4MP/3MP/1080p/960p/720p/D1/2CIF/CIF
Maksymalne pasmo	Przychodzące: 40Mbps, Wychodzące: 40Mbps
Dekodowanie	1 x 5MP@30, 2 x 4MP@25, 2 x 3MP@30, 4 x 1080P@25
Kompresja wideo	H.265+/H265/H.264+/H.264
Archiwizacja danych	Pamięć flash (USB) / Pobieranie przez sieć
Interfejs sieciowy	1 Port RJ-45 (10/100Mbps)
Wi-Fi	2.4GHz, 150Mbps, IEEE802.11b/g/n
Audio	1 wyjście
Zdalne połączenia	128
Zgodność	Onvif(S/G/T)
Obsługiwane protokoły	P2P, UPnP, NTP, DHCP, PPPoE
Dysk twardy	1xSATA max 6TB
Interfejsy	2xUSB2.0
Zasilanie	12V DC, Pobór prądu < 9W (bez dysków)
Warunki pracy	-10°C ~+55°C / 10~90%RH
Wymiary i waga	205x205x46mm (WxDxH) 0.6kg(bez dysków)



BCS-P-WIFI4x2M-KIT

Zestaw Wi-Fi rejestrator BCS-P-SNVR0401-W plus 4 kamery BCS-P-412RS-W

BCS-P-412RS-W

System wideo	IP
System skanowania	Progressive Scan
Przetwornik	1/2.9" 2Mpx CMOS
Ilość pikseli	1920(H) × 1080(V)
Czułość	0.02Lux/F2.0 (Kolor, AGC Wł.); 0Lux(B/W, IR Wł.)
Stosunek S/N	> 52dB
Obiektyw	4mm F2.0
Focus	Stały
Kąt widzenia	H: 82°, V: 41.4°, D: 100.9°
DORI	Detect 64m/Observe 26m/Recognize 13m/Identify 6m
Balans bieli	(AWB) Auto/ręcznie
Kompensacja tła	BLC / HLC / DWDR
Migawka	Auto/ręcznie (1~1/100000s)
Kontrola wzmocnienia	(AGC) Auto/ręcznie
Redukcja szumów	2D/3D DNR
Detekcja ruchu	4 obszary
Strefa prywatności	4 obszary
Obrót obrazu	Mirror, flip
Funkcja dzień/noc	Mechaniczny filtr ICR
Promiennik podczerwieni	30m
Kompresja wideo	H.265 / H.265+ / H.264 / H.264+ / MJPEG
Rozdzielczość	1080P(1920×1080) / 720P(1280×720) / D1(704×576) / (640×360) / 2CIF(704×288) / CIF(352×288)
Strumień główny	1080P@20fps
Strumień drugi	720P/D1/(640×360)/2CIF/CIF@20fps
Strumień trzeci	D1/(640×360)/2CIF/CIF@30fps
Podłączenie sieci	RJ-45 (10/100Mbps)
Wi-Fi	IEEE802.11b/g/n 2.4 GHz ~ 2.4835 GHz
Modulacja	802.11b: CCK, QPSK, BPSK 802.11g/n: OFDM/HT
Szyfrowanie	64/128-bit WEP, WPA-PSK/WPA2-PSK
Moc	802.11b: 17±1.5dBm @11Mbps 802.11g: 14±1.5dBm @ 54Mbps 802.11n: 12.5±1.5dBm @150Mbps
Czułość	802.11b: -90dBm @11Mbps 802.11g: -75dBm @54Mbps 802.11n: -74dBm @150Mbps
Transmisja	802.11b: 11Mbps 802.11g: 54Mbps 802.11n: 150Mbps
Protokoły	IPv4, IGMP, ICMP, TCP, UDP, DHCP, RTP, RTSP, RTCP, DNS, DDNS, NTP, UPnP, HTTP
Zgodność	ONVIF(S/G/T)
Użytkownicy	Maksymalnie 10 zalogowanych
Użytkownicy mobilni	iOS, android
Zasilanie	DC12V (±25%)
Pobór mocy	4W
Warunki pracy	-30°C ~ +60°C, 10%~90% RH
Obudowa	Metalowa, IP67
Waga	0.25kg
Wymiary	161.1 × 62.5 × 62.7mm

