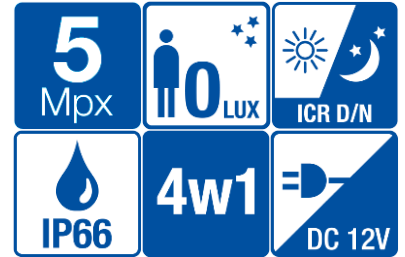


BCS-DMQ2503IR3-G(-B)-II

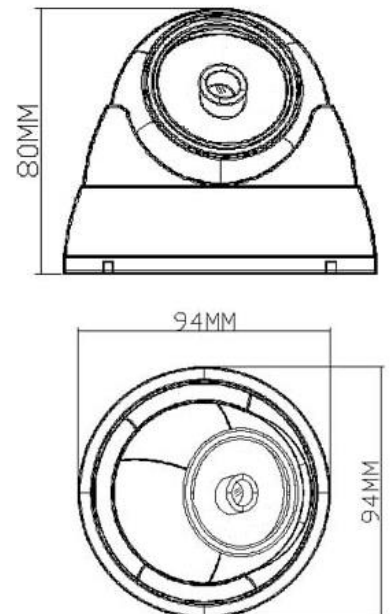
Kamera kopułowa 5Mpx HDCVI/AHD/TVI/ANALOG z obiektywem 2.8mm



Charakterystyka:

- Przetwornik 1/2.7" 5Mpx STARVIS CMOS
- Rozdzielczość 2592×1944@20fps
- Kamera 4w1: HDCVI/AHD/TVI/ANALOG
- Mechaniczny filtr podczerwieni
- Funkcje AGC, ATW, BLC, AES
- Cyfrowa redukcja szumów DNR
- Menu ekranowe OSD
- Obiektyw stały 2.8mm
- Promiennik podczerwieni o zasięgu do 30m
- Obudowa zewnętrzna IP66
- Temperatura pracy -30°C ~ +60°C
- Przełącznik systemów
- Zasilanie 12V DC(±10%)
- **BCS-DMQ2503IR3-B-II** - biała obudowa

Wymiary podstawowe:



BCS-DMQ2503IR3-G(-B)-II

Kamera kopułowa 5Mpx HDCVI/AHD/TVI/ANALOG z obiektywem 2.8mm

Dane techniczne:

System skanowania	Progressive Scan
System	HDCVI/AHD/TVI/ANALOG
Przetwornik	1/2.7" 5Mpx CMOS FH8538M+IMX335 STARVIS
Ilość pikseli	2592(H) × 1944(V)
Rozdzielczość	AHD/TVI: 5Mpx(2592×1944)@12.5/20fps, 4Mpx(2560×1440)@15/25/30fps, 1080P(1920×1080)@25/30fps AHD/TVI/CVI: 4Mpx(2560×1440)@25/30fps, 1080P(1920×1080)@25/30fps
Wyjście wideo	HDCVI/AHD/TVI/ANALOG 1 V p-p, kompozytowe, BNC, 75 Ohm
Czułość	B/W: 0Lux (IR wł.)
Stosunek S/N	>50dB
Balans Bieli	(ATW) Auto/ręcznie
Obiektyw	Stały 2.8mm F2.0
Kompensacja tła	BLC
Migawka	Auto
Kontrola wzmocnienia	(AGC) Auto/ręcznie
Redukcja szumów	DNR - regulacja
Funkcja dzień/noc	Mechaniczny filtr ICR
Promiennik podczerwieni	Zasięg do 30m
Zasilanie	12V DC (±10%)
Pobór mocy	<8W
Warunki pracy	-30°C ~ +60°C, IP66
Waga	0.25kg
Wymiary	80mm × 94mm

