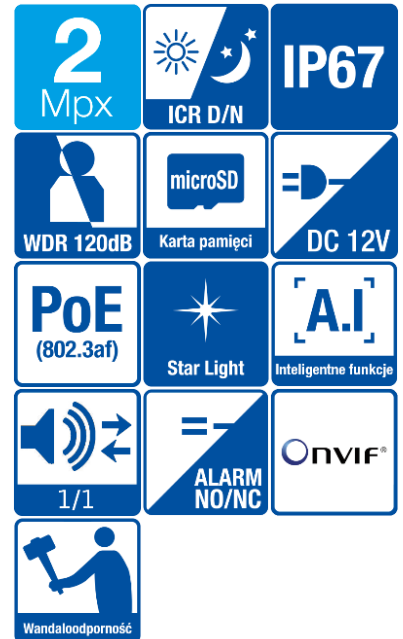
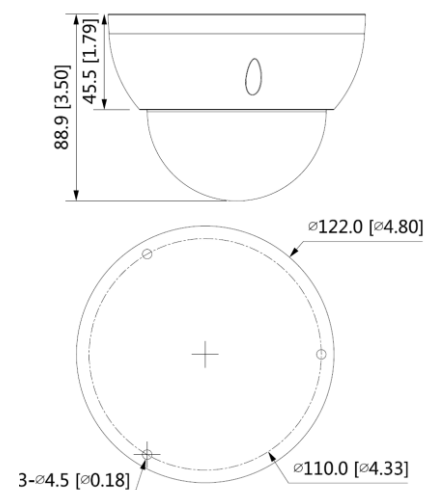


BCS-DMIP3201IR-V-E-Ai

Kamera kopułowa 2Mpx z obiektywem motozoom 2.7~13.5mm



- Przetwornik 1/2.8" 2Mpx PS CMOS
- Technologia Starlight
- Kodowanie H.265+/H.264+/MJPEG
- Obsługa trzech strumieni kodowania
- Mechaniczny filtr podczerwieni ICR
- Funkcje AGC, AES, AWB, BLC, HLC, WDR(120dB), ROI, 3D DNR
- Obiektyw motozoom 2.7~13.5mm F1.5
- Promiennik podczerwieni o zasięgu do 40m
- Wbudowany web serwis, zgodność z BCS-NVR, CMS(BCS Manager), aplikacja mobilna BCS(iOS, android), P2P, Onvif
- Detekcja ruchu, maski prywatności
- Funkcje inteligentne: przekroczenie linii, wtargnięcie w obszar
- 1 wejście i 1 wyjście audio
- 1 wejście i 1 wyjście alarmowe
- Obudowa zewnętrzna metalowa IP67, IK10
- Gniazdo karty pamięci microSD max. 256GB
- Zasilanie 12V DC i PoE



BCS-DMIP3201IR-V-E-Ai

Kamera kopułowa 2Mpx z obiektywem motozoom 2.7~13.5mm

System skanowania	Progressive Scan
System	IP
RAM/ROM	256MB/128MB
Przetwornik	1/2.8" 2Mpx CMOS
Ilość pikseli	1920(H) × 1080(V)
Czułość	0.002Lux/F1.5 (Kolor), 0Lux/F1.5 (IR Wł.)
Balans bieli	(AWB) Auto/ręcznie
Obiektyw	Motozoom 2.7~13.5mm F1.5
Kąt widzenia	H: 108°~28°, V: 57°~16°
DORI(Detect/Observe/Recognize/Identify)	W: 44m/18m/9m/4m T: 153m/61m/30m/15m
Kompensacja tła	BLC / HLC / WDR(120dB)
Migawka	Auto/ręcznie (1/3~1/100000s)
Kontrola wzmocnienia	(AGC) Auto/ręcznie
Redukcja szumów	3D DNR
Detekcja ruchu	4 obszary
Strefa prywatności	4 obszary
Obrót obrazu	Mirror, flip 90°, 180°, 270°
Wyostanie	Auto/recznie
Funkcja dzień/noc	Mechaniczny filtr ICR
Promiennik podczerwieni	40m
Kompresja wideo	H.265 / H.265+ / H.264 / H.264+ / H.264B / H.264H / MJPEG(drugi strumień)
Strumień główny	1920 × 1080@1-25/30 fps
Strumień drugi	704 × 576@1-25 fps/704 × 480@1-30 fps
Strumień trzeci	1280 × 720@1-25/30 fps
Bitrate	H.264: 3Kbps~8192Kbps, H.265: 3Kbps~8192Kbps
Audio	1 wejście / 1 wyjście
Kompresja audio	G.711a; G.711Mu; G726; AAC
Alarm	1 channel in: 5mA 3V-5V DC / 1 channel out: 300mA 12V DC
Podłączenie sieci	RJ-45 (10/100Base-T)
Protokoły	IPv4;IPv6;HTTP;HTTPS;TCP;UDP;ARP;RTP;RTSP;RTCP;RTMP;SMTP;FTP;SFTP; DHCP;DNS;DDNS;QoS;UPnP;NTP;Multicast;ICMP;IGMP;NFS;PPPoE;802.1x;SNMP
Zgodność	ONVIF(Profil S/Profil G);CGI; P2P
Użytkownicy	Maksymalnie 20 zalogowanych
Użytkownicy mobilni	iOS, android
Gniazdo karty pamięci	microSD do 256GB
Zasilanie	DC12V (±30%) / PoE(802.3af)
Pobór mocy	<8W
Warunki pracy	-30°C ~ +60°C, ≤ 95% RH
Obudowa	Metalowa IP67, IK10
Waga	0.5kg
Wymiary	φ122mm×88.9mm

