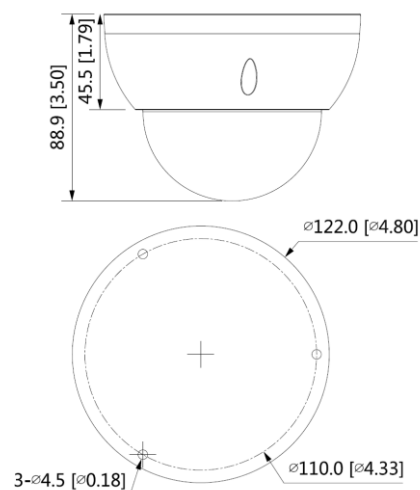


BCS-DMIP3501IR-V-E-Ai

Kamera kopułowa 5Mpx z obiektywem motozoom 2.7~13.5mm



- Przetwornik 1/2.7" 5Mpx PS CMOS
- Technologia Starlight
- Kodowanie H.265+/H.264+/MJPEG
- Obsługa trzech strumieni kodowania
- Mechaniczny filtr podczerwieni ICR
- Funkcje AGC, AES, AWB, BLC, HLC, WDR(120dB), ROI, 3D DNR
- Obiektyw motozoom 2.7~13.5mm F1.5
- Promiennik podczerwieni o zasięgu do 40m
- Wbudowany web serwis, zgodność z BCS-NVR, CMS(BCS Manager), aplikacja mobilna BCS(iOS, android), P2P, Onvif
- Detekcja ruchu, maski prywatności
- Funkcje inteligentne: przekroczenie linii, wtargnięcie w obszar
- 1 wejście i 1 wyjście audio
- 1 wejście i 1 wyjście alarmowe
- Obudowa zewnętrzna metalowa IP67, IK10
- Gniazdo karty pamięci microSD max. 256GB
- Zasilanie 12V DC i PoE



BCS-DMIP3501IR-V-E-Ai

Kamera kopułowa 5Mpx z obiektywem motozoom 2.7~13.5mm

| | |
|---|--|
| System skanowania | Progressive Scan |
| System | IP |
| RAM/ROM | 512MB/128MB |
| Przetwornik | 1/2.7" 5Mpx CMOS |
| Ilość pikseli | 2592(H) × 1944(V) |
| Czułość | 0.005Lux/F1.5 (Kolor), 0Lux/F1.5 (IR Wł.) |
| Balans bieli | (AWB) Auto/ręcznie |
| Obiektyw | Motozoom 2.7~13.5mm F1.5 |
| Kąt widzenia | H: 99°~26°, V: 72°~20° |
| DORI(Detect/Observe/Recognize/Identify) | W: 64m/26m/13m/6m T: 222m/89m/44m/22m |
| Kompensacja tła | BLC / HLC / WDR(120dB) |
| Migawka | Auto/ręcznie (1/3~1/100000s) |
| Kontrola wzmacnienia | (AGC) Auto/ręcznie |
| Redukcja szumów | 3D DNR |
| Detekcja ruchu | 4 obszary |
| Strefa prywatności | 4 obszary |
| Obrót obrazu | Mirror, flip 90°, 180°, 270° |
| Wyostanie | Auto/ręcznie |
| Funkcja dzień/noc | Mechaniczny filtr ICR |
| Promiennik podczerwieni | 40m |
| Kompresja wideo | H.265 / H.265+ / H.264 / H.264+ / H.264B / H.264H / MJPEG |
| Strumień główny | (2592 × 1944@1~20 fps) (2688 × 1520@1~25/30 fps) |
| Strumień drugi | (704 × 576@1~25 fps/704 × 480@1~30 fps) |
| Strumień trzeci | (1280 × 720@1~25/30 fps) |
| Bitrate | H.264: 3Kbps~8192Kbps, H.265: 3Kbps~8192Kbps |
| Audio | 1 wejście / 1 wyjście |
| Kompresja audio | G.711a; G.711Mu; G726; AAC |
| Alarm | 1 channel in: 5mA 3V~5V DC / 1 channel out: 300mA 12V DC |
| Podłączenie sieci | RJ-45 (10/100Base-T) |
| Protokoły | IPv4;IPv6;HTTP;HTTPS;TCP;UDP;ARP;RTP;RTSP;RTCP;RTMP;SMTP;FTP;SFTP; DHCP;DNS;DDNS;QoS;UPnP;NTP;Multicast;ICMP;IGMP;NFS;PPPoE;802.1x;SNMP |
| Zgodność | ONVIF(Profil S/Profil G);CGI; P2P |
| Użytkownicy | Maksymalnie 20 załogowanych |
| Użytkownicy mobilni | iOS, android |
| Gniazdo karty pamięci | microSD do 256GB |
| Zasilanie | DC12V (±30%) / PoE(802.3af) |
| Pobór mocy | <8.5W |
| Warunki pracy | -30°C ~ +60°C, ≤ 95% RH |
| Obudowa | Metalowa IP67, IK10 |
| Waga | 0.5kg |
| Wymiary | φ122mm×88.9mm |

