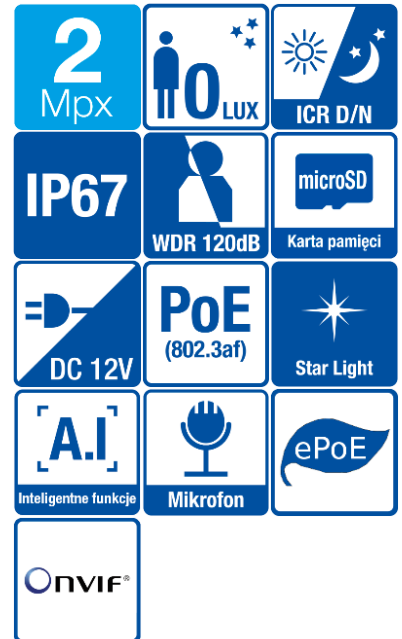
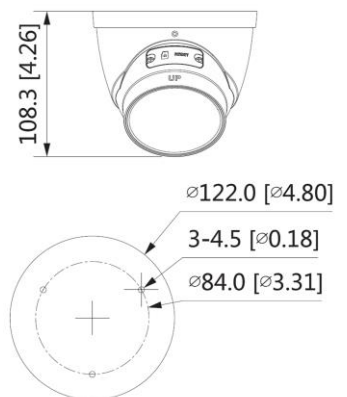


BCS-DMIP2201IR-V-Ai

Kamera kopułowa 2Mpx z obiektywem motozoom 2.7~13.5mm



- Przetwornik 1/2.8" 2Mpx PS CMOS
- Technologia Starlight
- Kodowanie H.265+/H.264+/MJPEG
- Obsługa trzech strumieni kodowania
- Mechaniczny filtr podczerwieni ICR
- Funkcje AGC, AES, AWB, BLC, HLC, WDR(120dB), ROI, 3D DNR, EIS
- Obiektyw motozoom 2.7~13.5mm F1.5
- Promiennik podczerwieni o zasięgu do 40m
- Wbudowany web serwis, zgodność z BCS-NVR, CMS(BCS Manager), aplikacja mobilna BCS(iOS, android), P2P, Onvif
- Detekcja ruchu, maski prywatności
- Funkcje inteligentne: ochrona perymetryczna, przekroczenie linii, wtargnięcie w obszar, detekcja twarzy, mapa ciepła, liczenie osób, inteligentne wyszukiwanie, pozostawiony/zagubiony obiekt
- Wbudowany mikrofon
- Obudowa zewnętrzna metalowa IP67
- Gniazdo karty pamięci microSD max. 256GB
- Zasilanie 12V DC / PoE(802.3af) / ePoE



BCS-DMIP2201IR-V-Ai

Kamera kopułowa 2Mpx z obiektywem motozoom 2.7~13.5mm

System skanowania	Progressive Scan
System	IP
RAM/ROM	512MB/128MB
Przetwornik	1/2.8" 2Mpx CMOS
Ilość pikseli	1920(H) × 1080(V)
Czułość	0.002Lux/F1.5 (Kolor), 0Lux/F1.5 (IR Wł.)
Balans bieli	(AWB) Auto/ręcznie
Obiektyw	Motozoom 2.7~13.5mm F1.5
Kąt widzenia	H: 109°~30°, V: 57°~17°
DORI	W: Detect 44m/ Observe 18m/ Recognize 9m/ Identify 4m T: Detect 146m/ Observe 58m/ Recognize 29m/ Identify 15m
Kompensacja tła	BLC / HLC / WDR(120dB)
Migawka	Auto/ręcznie (1/3~1/100000s)
Kontrola wzmocnienia	(AGC) Auto/ręcznie
Redukcja szumów	3D DNR - regulacja
Detekcja ruchu	4 obszary
Strefa prywatności	4 obszary
Obrót obrazu	Mirror, flip 90°, 180°, 270°
Wyostrzanie	Auto/ręcznie
Funkcja dzień/noc	Mechaniczny filtr ICR
Promiennik podczerwieni	40m
Kompresja wideo	H.265 / H.265+ / H.264 / H.264+ / H.264B / H.264H / MJPEG(tylko drugi strumień)
Strumień główny	1920 × 1080@25/30fps
Strumień drugi	D1@25/30fps
Strumień trzeci	1920 × 1080@25/30fps
Bitrate	H.264: 32 kbps–8192 kbps H.265: 19 kbps–8192 kbps
Audio	Wbudowany mikrofon
Kompresja audio	G.711a; G.711Mu; G.726; AAC; G.723
Podłączenie sieci	RJ-45 (10/100Mbps)
Protokoły	IPv4; IPv6; HTTP; HTTPS; TCP; UDP; ARP; RTP; RTSP; RTCP; RTMP; SMTP; FTP; SFTP; DHCP; DNS; DDNS; QoS; UPnP; NTP; Multicast; ICMP; IGMP; NFS; SAMBA; PPPoE; 802.1x; SNMP
Zgodność	ONVIF(S,G,T);CGI; P2P
Użytkownicy	Maksymalnie 20 zalogowanych
Użytkownicy mobilni	iOS, android
Gniazdo karty pamięci	microSD do 256GB
Zasilanie	DC12V (±30%) / PoE(802.3af) / ePoE
Pobór mocy	<6.9W
Warunki pracy	-30°C ~ +60°C, ≤ 95% RH
Obudowa	Metalowa IP67
Waga	0.74kg
Wymiary	Φ122.0 mm × 108.3 mm



BCS-DMIP2201IR-V-Ai

Kamera kopułowa 2Mpx z obiektywem motozoom 2.7~13.5mm

Adapter
BCS-AD2M3V



Adapter
BCS-AT135



Adapter
BCS-AT356



Uchwyt ścienny
BCS-UD1

