

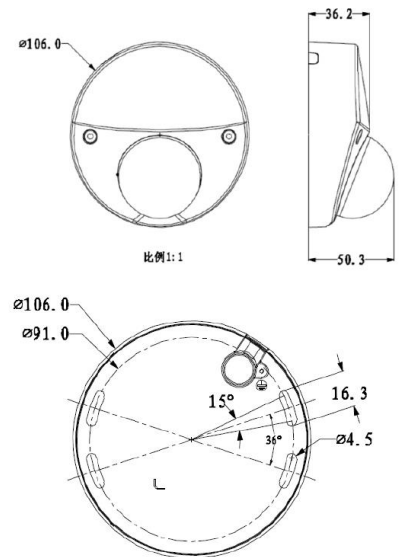
BCS-DMMIP1201IR-E-Ai

Kamera kopułowa 2Mpx z obiektywem 2.8mm



ONVIF®

- Przetwornik 1/2.8" 2Mpx PS CMOS
- Technologia Starlight
- Kodowanie H.265+/H.264+/H.264B/MJPEG
- Obsługa trzech strumieni kodowania
- Mechaniczny filtr podczerwieni ICR
- Funkcje AGC, AES, AWB, BLC, HLC, WDR(120dB), ROI, 3D DNR
- Obiektyw stały 2.8mm F1.6
- Promiennik podczerwieni o zasięgu do 30m
- Wbudowany web serwis, zgodność z BCS-NVR, CMS(BCS Manager), aplikacja mobilna BCS(iOS, android), P2P, Onvif
- Detekcja ruchu, maski prywatności
- Funkcje inteligentne: przekroczenie linii, wtargnięcie w obszar, ochrona perymetryczna, detekcja audio
- Wbudowany mikrofon
- Obudowa zewnętrzna metalowa IP67, IK10
- Gniazdo karty pamięci microSD max. 256GB
- Zasilanie 12V DC i PoE



BCS-DMMIP1201IR-E-Ai

Kamera kopułowa 2Mpx z obiektywem 2.8mm

System skanowania	Progressive Scan
System	IP
RAM/ROM	256MB/128MB
Przetwornik	1/2.8" 2Mpx CMOS
Ilość pikseli	1920(H) × 1080(V)
Czułość	0.002Lux/F1.6 (Kolor), 0Lux/F1.6 (IR Wł.)
Balans bieli	(AWB) Auto/ręcznie
Obiektyw	Stały 2.8mm F1.6
Kąt widzenia	H: 106°, V: 57°
DORI(Detect/Observe/Recognize/Identify)	39m/15m/8m/4m
Kompensacja tła	BLC / HLC / WDR(120dB)
Migawka	Auto/ręcznie (1/3~1/100000s)
Kontrola wzmocnienia	(AGC) Auto/ręcznie
Redukcja szumów	3D DNR
Detekcja ruchu	4 obszary
Strefa prywatności	4 obszary
Obrót obrazu	Mirror, flip 90°, 180°, 270°
Wyostżenie	Auto
Funkcja dzień/noc	Mechaniczny filtr ICR
Promiennik podczerwieni	30m
Kompresja wideo	H.265 / H.265+ / H.264 / H.264+ / H.264B / H.265H / MJPEG
Główny strumień	1920 × 1080@1-25/30 fps
Drugi strumień	704 × 576@1-25 fps/704 × 480@1-30 fps
Trzeci strumień	1280 × 720@1-25/30 fps
Bitrate	H.264: 3 Kbps-8192 Kbps H.265: 3 Kbps-8192 Kbps
Audio	Wbudowany mikrofon
Kompresja audio	G.711A; G.711Mu; G.726; AAC
Podłączenie sieci	RJ-45 (10/100Base-T)
Protokoły	IPv4;IPv6;HTTP;HTTPS;TCP;UDP;ARP;RTP;RTSP;RTCP;RTMP;SMTP;FTP;SFTP;DHCP; DNS;DDNS;QoS;UPnP;NTP;Multicast;ICMP;IGMP;NFS;PPPoE;802.1x;SNMP
Zgodność	ONVIF(Profil S/Profil G);CGI; P2P
Użytkownicy	Maksymalnie 20 zalogowanych
Użytkownicy mobilni	iOS, android
Gniazdo karty pamięci	microSD do 256GB
Zasilanie	DC12V (±30%) / PoE(802.3af)
Pobór mocy	<5.7W
Warunki pracy	-40°C ~ +60°C, ≤ 95% RH
Obudowa	Metalowa IP67, IK10
Waga	0.38kg
Wymiary	φ106mm×50mm



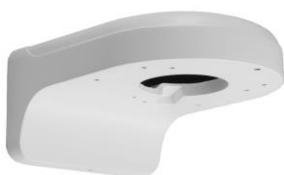
BCS-DMMIP1201IR-E-Ai

Kamera kopułowa 2Mpx z obiektywem 2.8mm

Adapter
BCS-ADMM



Uchwyt ścienny
BCS-UDU



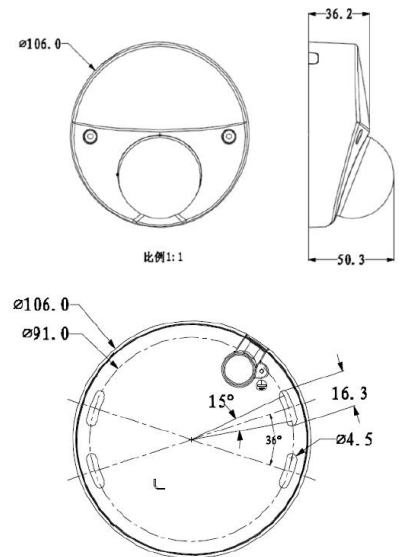
BCS-DMMIP1201IR-E-Ai

Network Eyeball Camera 2Mpx with 2.8mm lens



ONVIF®

- Sensor 1/2.8" 2Mpx PS CMOS
- Starlight technology
- Compression H.265+/H.264+/H.264B/MJPEG
- Triple stream coding
- IR cut filter with auto-switch ICR
- Functions AGC, AES, AWB, BLC, HLC, WDR(120dB), ROI, 3D DNR
- Fixed lens 2.8mm F1.6
- IR range up to 30m
- Built-in web-service, support BCS-NVR, CMS(BCS Manager), mobile app BCS(iOS, android), P2P, Onvif
- Motion detect, privacy masking
- Intelligent functions: crossline, intrusion, perimeter protection, audio detect
- Built-in microphone
- Outside metal casing IP67
- Edge storage microSD max. 256GB
- Power supply 12V DC and PoE



BCS-DMMIP1201IR-E-Ai

Network Eyeball Camera 2Mpx with 2.8mm lens

Scanning system	Progressive Scan
System	IP
RAM/ROM	256MB/128MB
Sensor	1/2.8" 2Mpx CMOS
Pixels	1920(H) × 1080(V)
Min illumination	0.002Lux/F1.6 (Color), 0Lux/F1.6 (IR On)
White balance	(AWB) Auto/manual
Lens	Fixed 2.8mm F1.6
Angle of view	H: 106°, V: 57°
DORI(Detect/Observe/Recognize/Identify)	39m/15m/8m/4m
Backlight compensation	BLC / HLC / WDR(120dB)
Shutter	Auto/manual (1/3~1/100000s)
Gain control	(AGC) Auto/manual
Noise reduction	3D DNR
Motion detect	4 areas
Privacy masking	4 areas
Image rotate	Mirror, flip 90°, 180°, 270°
Focus	Auto
Day/night	IR cut filter witch auto-switch ICR
IR range	30m
Video compression	H.265 / H.265+ / H.264 / H.264+ / H.264B / H.265H / MJPEG
Main stream	1920 × 1080@1-25/30 fps
Second stream	704 × 576@1-25 fps/704 × 480@1-30 fps
Third stream	1280 × 720@1-25/30 fps
Bitrate	H.264: 3 Kbps-8192 Kbps H.265: 3 Kbps-8192 Kbps
Audio	Built-in microphone
Audio compression	G.711A; G.711Mu; G.726; AAC
Network	RJ-45 (10/100Base-T)
Protocols	IPv4;IPv6;HTTP;HTTPS;TCP;UDP;ARP;RTP;RTSP;RTCP;RTMP;SMTP;FTP;SFTP;DHCP; DNS;DDNS;QoS;UPnP;NTP;Multicast;ICMP;IGMP;NFS;PPPoE;802.1x;SNMP
Compatibility	ONVIF(Profile S/Profile G);CGI; P2P
Users	Max 20 logged in
Mobile	iOS, android
Edge storage	microSD up to 256GB
Power supply	DC12V (±30%) / PoE(802.3af)
Power consumption	<5.7W
Working environment	-40°C ~ +60°C, ≤ 95% RH
Casing	Metal, IP67, IK10
Weight	0.38kg
Dimensions	φ106mm×50mm



BCS-DMMIP1201IR-E-Ai

Network Eyeball Camera 2Mpx with 2.8mm lens

Adapter
BCS-ADMM



Uchwyt ścienny
BCS-UDU

