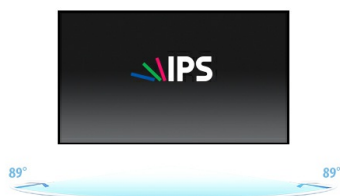




32-calowy monitor Full HD z panelem AH-IPS i redukcją niebieskiego światła

ProLite X3291HS to 32-calowy ekran z matrycą IPS, który oferuje naturalne i dokładne odwzorowanie kolorów i szerokie kąty widzenia (178 ° / 178 °). Jest wyposażony w trzy wejścia sygnału (HDMI, DVI i VGA), głośniki i funkcję redukcji niebieskiego światła minimalizującą zmęczenie oczu. Ekran nadaje się do aplikacji Digital Signage i biurowych.



IPS

Matryce IPS są doceniane ze względu na szerokie kąty widzenia i dokładne, naturalne odwzorowanie kolorów. Sprawdzą się szczególnie tam, gdzie najważniejszą rolę odgrywają kolory.



Redukcja niebieskiego światła

Wszyscy wiemy, że patrzenie na ekran przez kilka godzin dziennie, zwłaszcza z bliskiej odległości, męczy wzrok. Dzieje się tak bardziej w przypadku monitorów niż telewizorów. Jednym z czynników odpowiedzialnych za ten stan rzeczy jest niebieskie światło emitowane przez ekran. Zredukowanie jego ilości automatycznie odciąża nasze oczy. Właśnie do tego służy funkcja Redukcji niebieskiego światła.

01 OBRAZ

Przekątna	31.5", 80.1cm
Panel	AH-IPS LED, matowe wykończenie
Rozdzielczość fizyczna	1920 x 1080 @60Hz (2.1 megapixel Full HD)
Format obrazu	16:9
Jasność	250 cd/m ² typowa
Kontrast statyczny	1000:1 typowy
Kontrast ACR	12M:1
Czas reakcji (GTG)	5ms
Kąty widzenia	poziomo/pionowo: 178°/178°, prawo/lewo: 89°/89°, góra/dół: 89°/89°
Kolory	16.7mIn 8bit (sRGB: 98%; NTSC: 73%)
Synchronizacja pozioma	30 - 80kHz
Powierzchnia robocza szer. x wys.	698.4 x 392.9mm, 27.5 x 15.5"
Plamka	0.363mm
Kolor	matowa,

02 INTERFEJSY / ZŁĄCZA / STEROWANIE

Wejście sygnału	VGA x1 DVI x1 HDMI x1
HDCP	tak
Wyjście słuchawkowe	tak

03 WŁAŚCIWOŚCI

Redukcja niebieskiego światła	tak
Języki menu OSD	EN, DE, FR, IT, CN, RU, JP, NL, PL
Przyciski	Power, Menu, + / Głośność / Red. niebieskiego światła, - / ECO, Auto
Parametry regulowane	regulacje obrazu (kontrast, jasność, i-Style colour, OD, kontrast ACR, ECO), kolory (temp. kolorów), ustawienia obrazu (taktowanie, faza, pozycja pozioma, pozycja pionowa, głębina czerni, format obrazu), konfiguracja OSD (pozycja pozioma, pozycja pionowa, wygaszenie OSD, język), ekstra (przywróć, wybór wejścia, logo startowe, wycisz, zapamiętaj, informacje, głośność, autokonfiguracja)
Wbudowane głośniki	2 x 3W
Udogodnienia	kompatybilny z Kensington-lock™, DDC2B, Mac OS X

04 MECHANICZNE

Zakres regulacji	pochył
Kąt pochylenia	21° w górę; 3° w dół
Standard VESA	100 x 100mm

05 AKCESORIA W ZESTAWIE

Kable	zasilający, DVI, Audio
Pozostałe	skrócona instrukcja obsługi, instrukcja bezpieczeństwa

06 ZARZĄDZANIE ENERGIĄ

Zasilacz	wewnętrzny
----------	------------

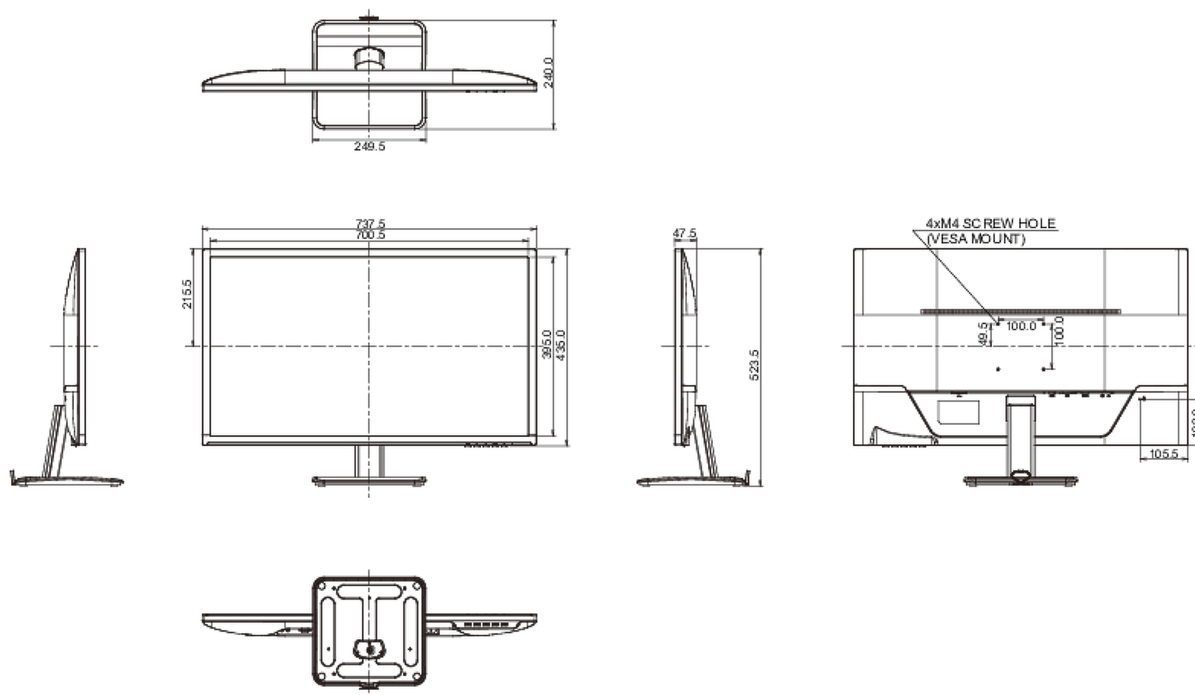
Zasilanie	AC 100 - 240V, 50/60Hz
Zużycie energii	36W typowo, 0.5W stand by, 0.5W off mode

07 ZRÓWNOWAŻONY ROZWÓJ

Certyfikaty	CE, TÜV-Bauart, PSE, RoHS support, ErP, WEEE, VCCI, REACH
Klasa efektywności energetycznej	A
Pozostałe	REACH SVHC powyżej 0.1% ołowiu

08 WYMIARY / WAGA

Wymiary produktu szer. x wys. x gł.	737.5 x 523.5 x 240mm
Waga (bez pudła)	7kg
Kod EAN	4948570114573



09 EU ENERGY EFFICIENCY LABEL

Producent	iiyama
Model	ProLite X3291HS-B1
Klasa efektywności energetycznej	A
Przekątna obszaru widocznego	80.1cm; 31.5"; (32" segment)
Zużycie energii w trybie pracy	38W
Roczne zużycie energii	55kWh/rok*
Power in Standby	0.5W stand by
Power in OFF Mode	0.5W off mode
Rozdzielczość	1920 x 1080

Zgodnie z rozporządzeniem (EU) 1062/2010.*W oparciu o telewizor pracujący 4 godziny dziennie przez 365 dni w roku. Rzeczywiste zużycie zależy od faktycznego użytkownika.

Wszystkie znaki towarowe zastrzeżone. Pomyłki i wprowadzanie zmian zastrzeżone. Specyfikacje produktów mogą ulec zmianie bez wcześniejszego zawiadomienia. Wszystkie monitory LCD iiyama są zgodne z normą ISO-9241-307:2008 określającą liczbę i rodzaj defektów matrycy.

© Iiyama Corporation. All rights reserved