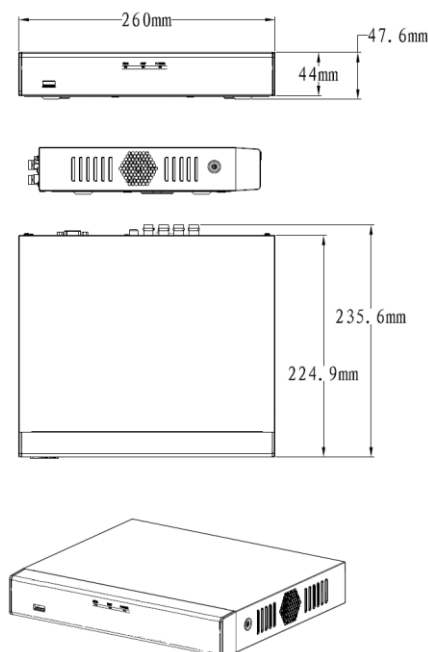


BCS-XVR0801-IV

8 kanałowy jednodyskowy rejestrator 5-systemowy HDCVI/AHD/TVI/ANALOG/IP



- Wyświetlanie do 8 kanałów plus dodatkowe 4 kamery IP
- Kompresja H.265+/H265/H.264+/H.264
- Nagrywanie do 4 kanałów HDCVI/AHD/TVI max. 10fps@5M-N, 15fps@1080P&4M-N, 30fps@1080N&720P&960H zamiennie na analog lub max. 12 kamer IPC do 6Mpx
- Maksymalne pasmo przychodzące 64Mbps
- Automatyczne rozpoznawanie systemu pracy kamery
- Jednoczesna praca wyjść HDMI(1920×1080) / VGA(1920×1080)
- Zaawansowana wideo detekcja: detekcja ruchu, zasłonięcie, zanik obrazu
- Inteligentne funkcje: ochrona obwodowa(2 kanały), SMD Plus (8 kanałów), rozpoznawanie twarzy(2 kanały), inteligentne wyszukiwanie
- Obsługa 1 dysku SATA do 10TB
- 2×USB, RS485
- 1 wejście i 1 wyjście audio
- Wbudowany web serwer, obsługa przez CMS (BCS Manager), aplikacja mobilna BCS (iOS, android), P2P, Onvif
- Zasilanie 12V DC



BCS-XVR0801-IV

8 kanałowy jednodyskowy rejestrator 5-systemowy HDCVI/AHD/TVI/ANALOG/IP

System	HDCVI/AHD/TVI/ANALOG/IP
Procesor	Wbudowany wysokowydajny procesor
System operacyjny	LINUX
Funkcjonalność systemu	Podgląd na żywo, Nagrywanie, Odtwarzanie, Archiwizacja i Zdalny dostęp
Kontrola systemu	Mysz, sieć
Ilość wejść wideo	8 + 4 dodatkowe kanały IPC
Wyjścia monitorowe	1xHDMI 1080P, 1xVGA 1080P
Rozdzielczości wyświetlania	HDMI/VGA: 1920x1080, 1280 x1024, 1280x720
Podział na wyjściach	1/4/8/9 (1/4/8/9/16 w trybie dodatkowych kamer IP)
Sekwencja obrazu	Tak
Strefa prywatności	4 definiowalne strefy prywatności na kanał
OSD	Nazwa kamery, Czas, Zanik sygnału, Blokada kamery, Detekcja ruchu, Nagrywanie
Strumień wideo główny	1~10fps: 5M-N(1296x1944) 1~15fps: 1080P(1920x1080)/4M-N(1280x1440) 1~30fps: 1080N(960x1080)/720P(1280x720) /960H(960x576)/D1(704x576)/CIF(352x288)
Strumień wideo drugi	1~15fps: D1(704x576)/CIF(352x288)
Maksymalne pasmo	Przychodzące: 64Mbps
Bitrate	32~6144Kbps na kanał
Kompresja wideo	AI Coding/H.265+/H.265/H.264+/H.264
Obsługiwane kamery	HDCVI do 5Mpx / AHD do 5Mpx / TVI do 5Mpx / IP do 6Mpx / ANALOG CVBS
Audio	1 wejście i 1 wyjście audio
Kompresja audio	G.711A, G.711U, PCM
Tryb nagrywania	Manualny, Terminarz (Ciągłe, MD - Detekcja wideo: detekcja ruchu, zakrycie kamery, zanik sygnału), Alarm, Stop
Interwał nagrań	1~60 min. (domyślnie: 60 min.), Pre-nagrywanie: 1~30s, Post-nagrywanie: 10~300s
Wyzwalanie zdarzeń	Nagrywanie, PTZ, Trasa, E-mail, FTP, Zdjęcie, Okno wideo, Buzzer, Komunikat na ekranie
Detekcja ruchu	Strefy: 396 (22x18), regiony, czułość, próg
Odtwarzanie nagrań	1/4/8/9/16
Archiwizacja danych	Pamięć flash (USB) / Pobieranie przez sieć
Interfejs sieciowy	1 Port RJ-45 (10/100Mbps)
Obsługiwane protokoły	HTTP, HTTPS, TCP/IP, IPv4/IPv6, Wi-Fi, 3G/4G, SNMP, UPnP, RTSP, UDP, SMTP, NTP, DHCP, DNS, IP Filter, PPPoE, DDNS, FTP, Alarm Server, P2P, IP Search
Dysk twardy	1xSATA max 10TB
Interfejsy	1xUSB 2.0 (front) / 1xUSB2.0 (back), RS485
Zasilanie	12VDC/2A, Pobór prądu < 7W (bez dysku)
Warunki pracy	-10°C ~+55°C / 10~90%RH
Wymiary i waga	1U, 260mmx235mmx47mm(WxDxH), 1kg(bez dysku)
Ochrona obwodowa	2 kanały, 10 IVS na kanał, rozpoznawanie i wyszukiwanie pojazd/człowiek dla wtargnięcia w obszar i przekroczenia linii
Rozpoznawanie twarzy	2 kanały (tylko CVI,AHD,TVI) przetwarzanie 8 obrazów na sekundę, do 10 baz danych, max 10000 obrazów, wyszukiwanie i rozpoznawanie obrazów twarzy spoza bazy danych
SMD Plus	8 kanałów, wyszukiwanie pojazd/człowiek

