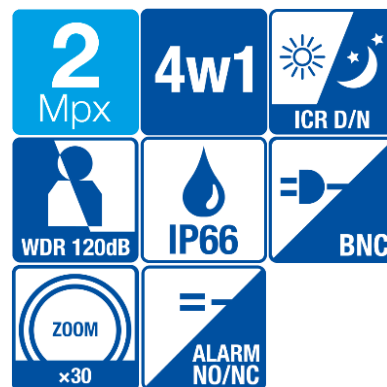


BCS-SDHC5230-III

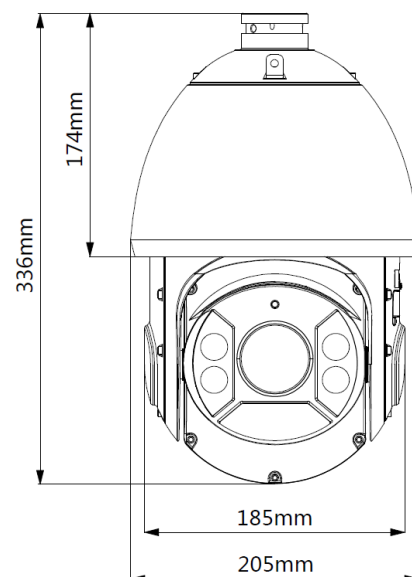
Kamera obrotowa PTZ 2Mpx HDCVI/AHD/TVI/ANALOG z zoomem 30x



Charakterystyka:

- Przetwornik 1/2.8 2Mpx Starvis PS CMOS
- Obiektyw 4.5~135mm zoom optyczny 30x
- Mechaniczny filtr podczerwieni
- Funkcje AWB, AES, AGC, BLC, HLC, WDR(120dB), Ultra DNR, Defog
- Max 30fps@1080P, 60fps@720P
- Promiennik podczerwieni o zasięgu do 150m
- 2 wejścia i 1 wyjście alarmowe
- 1 wejście audio
- Max prędkość pracy 240°/s, 0° ~ 360° obrotu, -15° ~ 90° auto flip
- Funkcje automatyki: 300 presetów, 5 ścieżek, 8 tras, auto-scan, auto-pan
- Inteligentne pozycjonowanie 3D
- Klasa szczelności IP66
- Zasilanie AC24V
- Zabezpieczenie przeciwprzepięciowe 6KV

Wymiary podstawowe:



BCS-SDHC5230-III

Kamera obrotowa PTZ 2Mpx HDCVI/AHD/TVI/ANALOG z zoomem 30x

Dane techniczne:

System wideo	HDCVI/AHD/TVI/ANALOG
System skanowania	Progressive Scan
Przetwornik	1/2.8 2Mpx Starvis CMOS
Rozdzielczość	1080P(1920×1080)@ 25/30fps ; 720P(1280×720) @25/30/50/60fps
Wyjście wideo	1 V p-p, kompozytowe, BNC, 75 Ohm
Czułość	Kolor: 0.005Lux@F1.6; B/W: 0.0005Lux@F1.6; 0Lux@F1.6 (IR Wł.)
Stosunek S/N	>55dB
Obiektyw	4.5mm~135mm; F1.6 ~ F5.0; kąt widzenia H: 67.8°~2.4°, zoom optyczny 30x
DORI(Detect/Observe/Recognize/Identify)	1862m/744m/372m/186m
Balans bieli	(AWB) Auto/ręcznie
Kompensacja tła	BLC/HLC/WDR(120dB)
Migawka	1/3~1/30000s
Kontrola wzmacnienia	(AGC) Auto/ręcznie
Redukcja szumów	Ultra 2D/3D DNR
Maska prywatności	24 obszary
Obrót obrazu	Flip 180°
Wyostrzanie	Auto/ręcznie
Dzień/noc	Mechaniczny filtr IR (ICR)
Zasięg IR	Do 150m
Zoom cyfrowy	16x
Zakres PAN	0°~360° nieskończony
Zakres TILT	-15°~90°, auto flip 180°
Prędkość PAN	0.1°~160°/s (240°/s w presece)
Prędkość TILT	0.1°~120°/s (200°/s w presece)
Funkcje automatyki	300 presetów, 5 ścieżek, 8 tras, auto-scan, auto-pan
Uruchomienie/bezczynność	Przywrócenie ostatniego położenia PTZ po braku zasilania; aktywacja presetu, ścieżki, trasy po okresie beczynności
Alarm	2 wejścia / 1 wyjście
Audio	1 wejście
Zasilanie	AC24V/3A, Pobór prądu 13W/23W (IR Wł.)
Warunki pracy	-40°C ~+60°C / 10~95%RH
Wymiary i waga	Ø205×336mm 5kg

