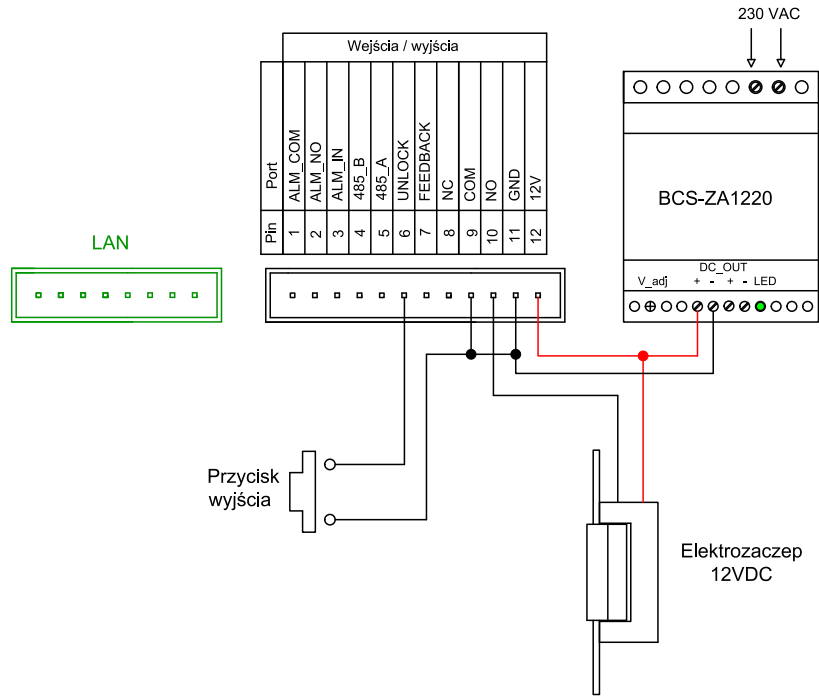


BCS-PANx401G (-S) podłączenie elektrozaczepu 12VDC,
panel zasilany z zasilacza 12VDC



BCS-PANx401G (-S) podłączenie modułu BCS-MODKD2,
panel zasilany z zasilacza 12V

