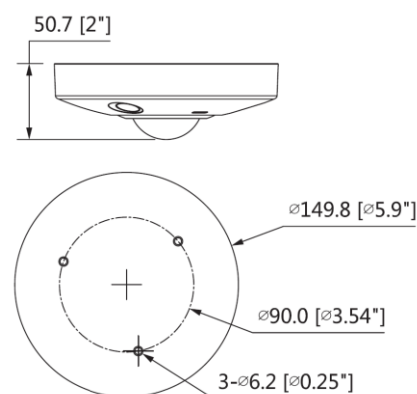


BCS-SFIP21200IR-Ai

Kamera IP fisheye 12Mpx z zaawansowaną obsługą funkcji inteligentnych



- Przetwornik 1/1.7" 12Mpx PS CMOS
- Kodowanie H.265+/H.264+/MJPEG
- Obiektyw fisheye 1.85mm F2.0
- Mechaniczny filtr podczerwieni ICR
- Wbudowany web serwis, zgodność z BCS-NVR, CMS(BCS Manager), aplikacja mobilna BCS(iOS, android), P2P, Onvif
- Funkcje AWB, AES, AGC, BLC, HLC, WDR(120dB), Ultra DNR, Defog, ROI
- Zaawansowana analityka funkcji inteligentnych: ochrona obwodowa, detekcja twarzy, rozpoznawanie obiektów, metadane, inteligentna analiza real-time i zaawansowane wyszukiwanie, liczenie osób, zagubiony/pozostawiony obiekt, detekcja audio
- Promiennik podczerwieni do 10m
- 1 wejście i 1 wyjście audio
- 2 wejścia i 2 wyjścia alarmowe
- Wbudowany mikrofon
- Obudowa zewnętrzna metalowa IP67, IK10
- Temperatura pracy -30°C ~ +45°C
- Obsługa karty microSD do 256GB
- Zasilanie DC12V, PoE(802.3af)



BCS-SFIP21200IR-Ai

Kamera IP fisheye 12Mpx z zaawansowaną obsługą funkcji inteligentnych

System wideo	IP
System skanowania	Progressive Scan
Przetwornik	1/1.7" 12Mpx CMOS
RAM/ROM	4GB/4GB
Ilość pikseli	4000×3000
Czułość	0.001 Lux/F2.0 (Color, 1/3 s, 30 IRE) 0.01 Lux/F2.0 (Color, 1/30 s, 30 IRE) 0 Lux/F2.0 (IR on)
Stosunek S/N	>50dB
Obiektyw	Fisheye 1.85mm F2.0
Kąt widzenia	Horizontal: 185°; Vertical: 180°
DORI(Detect/Observe/Recognize/Identify)	40m/16m/8m/4m
Balans bieli	(AWB) Auto/ręcznie
Kompensacja tła	BLC/HLC/WDR(120dB)
Migawka	1/3~1/100000s
Kontrola wzmocnienia	(AGC) Auto/ręcznie
Redukcja szumów	Ultra 2D/3D DNR
Detekcja ruchu	4 obszary (regulacja: rozmiar, położenie, czułość, próg)
Maska prywatności	4 obszary (regulacja: rozmiar, położenie)
Wyostrzanie	Auto
Dzień/noc	Mechaniczny filtr IR (ICR)
Promiennik	10m
Kompresja wideo	H.265 / H.265+ / H.264 / H.264+ / MJPEG
Rozdzielczość	4000 × 3000, 2880 × 2880, 2880 × 2160, 2048 × 1536 (3M), 1280 × 960 (1.3M), (704 × 576/704 × 480) D1, (352 × 288/352 × 240) CIF
Strumień główny	(4000 × 3000@25/30fps)
Strumień drugi	50Hz(704 × 576@25fps), 60Hz(704 × 480@30fps)
Strumień trzeci	50Hz (704 × 576@25fps), 60Hz (704 × 480@30fps)
Bitrate	H264: 88Kbps-16384Kbps ;H265: 52Kbps-16384Kbps
Video frame rate	Fisheye:10 (4000 × 3000)1P (4096 × 1024)2P (2432 × 2432)1R (1216 × 1216)2R (2432 × 2432)4R (2432 × 2432)10 + 3R (2432 × 2432)
Podłączenie sieci	RJ-45 (100/1000Base-T)
Protokoły	HTTP, TCP, ARP, RTSP, RTP, UDP, RTCP, SMTP, FTP, DHCP, DNS, DDNS, PPPoE, IPv4/v6, SNMP, QoS, UPnP, NTP
Audio	1 wejście / 1 wyjście
Kodowanie audio	G.711a/ G.711Mu/ AAC/ G.726
Alarm	2 wejścia / 2 wyjścia
Zgodność	ONVIF(Profil S/Profil G), CGI, P2P
Użytkownicy	Maksymalnie 20 zalogowanych
Użytkownicy mobilni	iOS, android
Gniazdo kart pamięci	microSD do 256GB
Zasilanie	DC12V, PoE(802.3af) Pobór mocy <12.9W
Warunki pracy	-30°C ~+45°C / 10~95%RH
Obudowa	Zewnętrzna metalowa IP67, IK10
Wymiary i waga	59.8 mm × Ø149.8 mm 0.8kg

