






# **Sieciowa stacja wewnętrzna**

**Instrukcja instalacji**

## Konwencje symboli

Symbole, które można znaleźć w tym dokumencie, są zdefiniowane w następujący sposób.

Symbol	Opis
 <b>Niebezpieczeństwo</b>	Wskazuje na niebezpieczną sytuację, która, jeśli się jej nie uniknie, spowoduje lub może spowodować śmierć lub poważne obrażenia.
 <b>Ostrzeżenie</b>	Wskazuje potencjalnie niebezpieczną sytuację, która, jeśli się jej nie uniknie, może spowodować uszkodzenie sprzętu, utratę danych, pogorszenie wydajności lub nieoczekiwane wyniki.
 <b>Uwaga</b>	Zawiera dodatkowe informacje, mające na celu podkreślić lub uzupełnić ważne punkty głównego tekstu.

## Spis treści

1 Informacje o instrukcji .....	1
2 Wygląd .....	2
3 Opis okablowania .....	4
4 Instalacja .....	5
4.1 Płyta do montażu ściennego .....	5
4.2 Montaż ścienny z puszką przyłączeniową .....	6
4.3 Montaż stacji wewnętrznej bez puszkę przyłączeniowej .....	7

# 1 Informacje o instrukcji

Pobierz instrukcję obsługi i związane z nią oprogramowanie z oficjalnej strony internetowej (<http://www.hikvision.com>).

Produkt	Model
Sieciowa stacja wewnętrzna	DS-KH6320-WTE1,DS-KH6320-TE1

Zeskanuj kod QR, aby uzyskać szczegółowe informacje na temat konfiguracji.

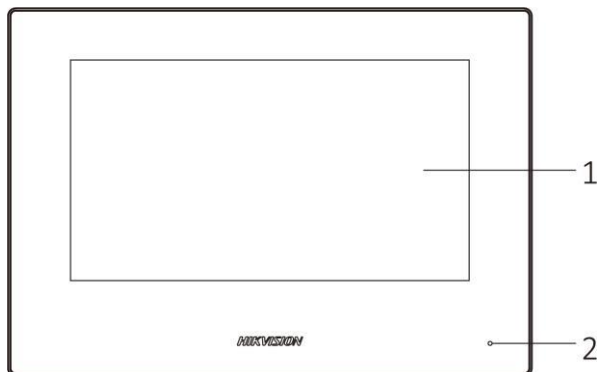


Zeskanuj kod QR, aby uzyskać szczegółowe informacje na temat instrukcji obsługi.



## 2 Wygląd

### Przedni panel

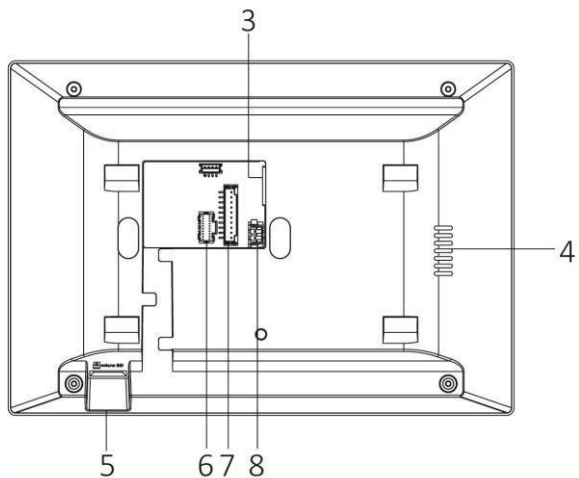


Rysunek 2-1 Przedni panel

Tabela 2-1 Opis

Lp.	Opis
1	Ekran
2	Mikrofon

## Tyłny panel



Rysunek 2-2 Tyłny Panel

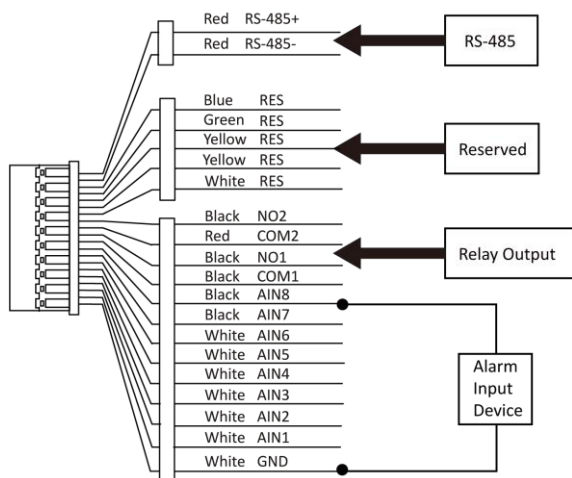
Tabela 2-2 Opis

Lp.	Opis
3	Interfejs sieciowy
4	Głośnik
5	Slot na kartę
6	Złącze alarmowe
7	Zarezerwowany
8	Złącze zasilania

### 3 Opis okablowania

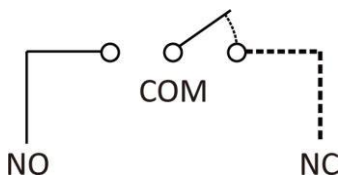
W terminalu na tylnym panelu stacji wewnętrznej znajduje się 20 pinów: 2 piny RS-485, 5 zarezerwowanych pinów, 4 wyjścia przekaźnikowe, 8 wejść alarmowych, 1 pin GND.

W terminalu DS-KH6320-TE1 na tylnym panelu znajduje się 20 pinów: 11 zarezerwowanych pinów, 8 wejść alarmowych, 1 pin GND. Proszę zapoznać się z konkretnym modelem.



**Rysunek 3-1 Opis okablowania (Urządzenie wejścia alarmowego)**

Wewnętrzna struktura obwodu wyjścia przekaźnikowego przedstawiona jest poniżej:



**Rysunek 3-2 Struktura obwodu wyjściowego przekaźnika**

## 4 Instalacja

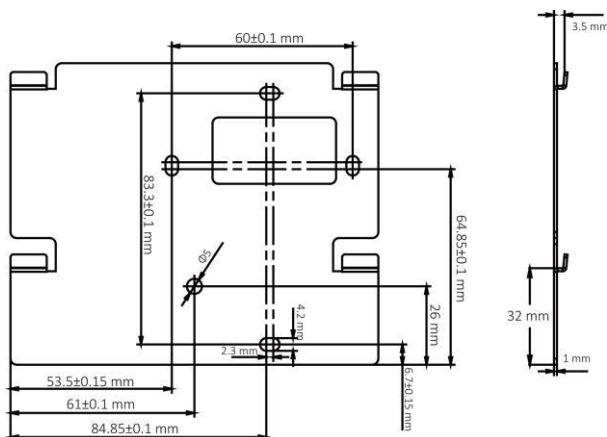
Możliwy montaż naścienny. Istnieją dwie możliwości instalacji.

### 4.1 Płyta do montażu naściennego

Do zamontowania stacji wewnętrznej na ścianie wymagana jest płyta montażowa oraz puszką przyłączeniową.

Wymiar puszką przyłączeniowej powinien wynosić 75 mm (szerokość) × 75 mm (długość) × 50 mm (głębokość).

Wymiary płyty montażowej przedstawiono poniżej:



Rysunek 4-1 Płyta do montażu na ścianie



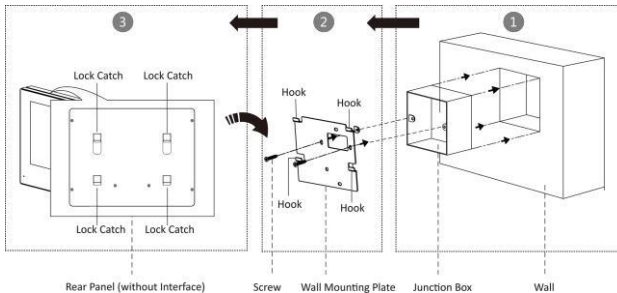
## 4.2 Montaż naścienny z puszką przyłączeniową

### Zanim zaczniesz

- Upewnij się, że urządzenie w opakowaniu jest w dobrym stanie, a wszystkie części zestawu są dołączone.
- Zasilanie obsługiwane przez stację wewnętrzną wynosi 12 VDC. Upewnij się, że zasilacz pasuje do stacji wewnętrznej.
- Upewnij się, że wszystkie powiązane urządzenia są wyłączone podczas instalacji.
- Sprawdź specyfikację produktu dla środowiska instalacji.

### Kroki:

1. Wywierć otwór w ścianie. Rozmiar otworu powinien wynosić 76 mm (szerokość) × 76 mm (długość) × 50 mm (głębokość).
2. Umieścić puszkę przyłączeniową w wyciętym otworze.
3. Zamocować płytę montażową do puszkі przyłączeniowej za pomocą 2 śrub.
4. Zawiesić stację wewnętrzną na płytę montażową na ścianie, wkładając zaczepy płyty w otwory na tylnej ścianie stacji wewnętrznej. Stacja wewnętrzna powinna zostać zablokowana automatycznie.



Rysunek 4-2 Montaż naścienny z puszką przyłączeniową

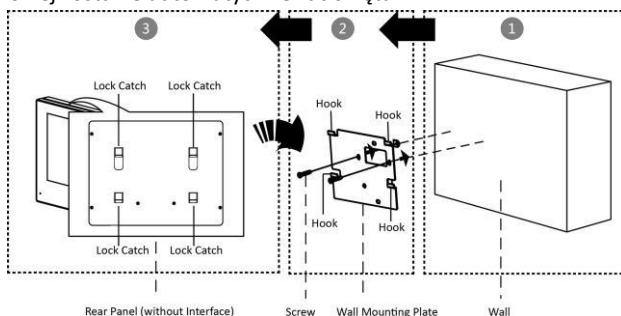
## 4.3 Montaż stacji wewnętrznej bez puszki przyłączeniowej

### Zanim zaczniesz

- Upewnij się, że urządzenie w opakowaniu jest w dobrym stanie, a wszystkie części zestawu są dołączone.
- Zasilanie obsługiwane przez stację wewnętrzną wynosi 12 VDC. Upewnij się, że zasilacz pasuje do stacji wewnętrznej.
- Upewnij się, że wszystkie powiązane urządzenia są wyłączone podczas instalacji.
- Sprawdź specyfikację produktu dla środowiska instalacji.

### Kroki

1. Włóż 2 kołki rozporowe do ściany.
2. Przymocuj płytę montażową do puszki przyłączeniowej za pomocą 2 śrub.
3. Zawieś stację wewnętrzną na płytę montażową na ścianie, wkładając zaczepy płyt w otwory na tylnej ściance stacji wewnętrznej. Blokada stacji na płycie montażowej zostanie automatycznie zaciśnięta.



Rysunek 4-3 Montaż naścienny bez puszki przyłączeniowej

