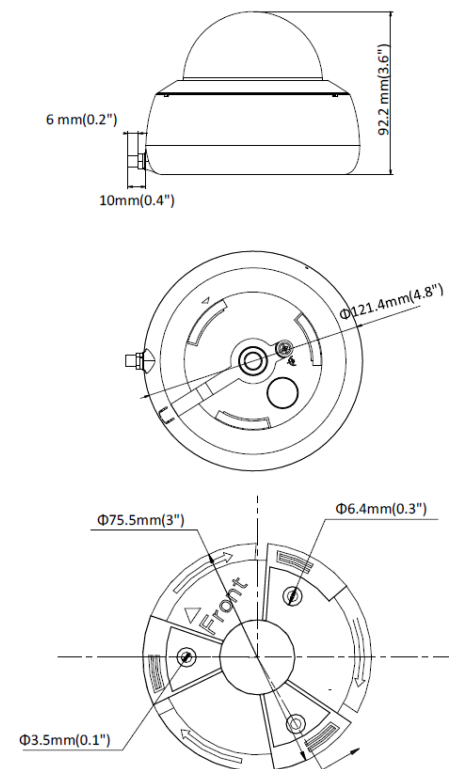


## BCS-V-DI421IR3-W

Kamera sieciowa kopułowa 4Mpx z obiektywem 2.8mm i Wi-Fi



- Przetwornik 1/3" 4Mpx PS CMOS
- Obsługa dwóch strumieni kodowania
- Rozdzielczość 2560×1440@25/30fps
- Kompresja H.265+/H.264+/MJPEG
- Mechaniczny filtr podczerwieni
- Funkcje AGC, AWB, AES, BLC, HLC, DWDR, 3D DNR, ROI
- Podłączenie do sieci przez Wi-Fi
- Detekcja ruchu, maska prywatności
- Wbudowany web serwis, zgodność z BCS-NVR, CMS(BCS Manager), aplikacja mobilna BCS(android, iOS), P2P, Onvif
- Obiektyw stało-ogniskowy 2.8mm F2.0
- Promiennik podczerwieni o zasięgu do 30m
- Wbudowany mikrofon
- Gniazdo karty pamięci microSD do 128GB
- Obudowa zewnętrzna IP66
- Temperatura pracy -30°C ~ +60°C
- Zasilanie DC 12V



## BCS-V-DI421IR3-W

Kamera sieciowa kopułowa 4Mpx z obiektywem 2.8mm i Wi-Fi

System wideo	IP
System skanowania	Progressive Scan
Przetwornik	1/3" 4Mpx CMOS
Ilość pikseli	2560(H) × 1440 (V)
Czułość	Kolor: 0.01Lux@(F1.2, AGC wł.), 0.028 Lux@(F2.0, AGC wł.), B/W:0Lux
Obiektyw	Stały 2.8mm F2.0
Kąt widzenia	H: 100°, V: 55°
Balans bieli	(AWB) Auto/ręcznie
Kompensacja tła	BLC / HLC / DWDR
Migawka	Auto/ręcznie (1/3~1/100000s)
Kontrola wzmacnienia	(AGC) Auto/ręcznie
Redukcja szumów	3D DNR
Funkcja dzień/noc	Mechaniczny filtr ICR
Promiennik podczerwieni	Zasięg do 30m
Kompresja wideo	H.265 / H.265+ / H.264 / H.264+ / MJPEG(drugi strumień)
Rozdzielczość	4M(2560×1440) / 3M(2304×1296) / 1080P(1920×1080) / 720P(1280×720) / (640×480) / (640 ×360) / (352×240)
Strumień główny	50Hz: 20fps (2560×1440 ), 25fps (2304×1296, 1920×1080 , 1280×720) 60Hz: 20fps (2560×1440 ), 30fps (2304×1296, 1920×1080, 1280×720)
Strumień drugi	50Hz: 25fps (640×480, 640×360, 320×240) 60Hz: 30fps (640×480, 640×360, 320×240)
Podłączenie sieci	RJ-45 (10/100Mbps)
Wi-Fi	Standard IEEE802.11b, 802.11g, 802.11n Częstotliwość 2.412GHz-2.472GHz Pasma 20/40MHz, 11b/g: 54Mbps, 11n: 150Mbps Zabezpieczenia 64/128 bit WEP, WPA/WPA2, WPA PSK/WPA2 PSK, WPS Zasięg do 50m
Protokoły	TCP/IP, ICMP, HTTP, HTTPS, FTP, DHCP, DNS, DDNS, RTP, RTSP, RTCP, PPPo E, NTP, UPnP, SMTP, SNMP , IGMP, QoS, IPv6, UDP , Bonjour
Karta pamięci	microSD do 128GB
Zgodność	ONVIF(Profil S, Profil G), ISAPI
Użytkownicy	Maksymalnie 32
Użytkownicy mobilni	iOS, android
Zasilanie	DC12V(±25%)
Pobór mocy	<6W
Warunki pracy	-30°C ~ +60°C, 10%~95% RH
Obudowa	Zewnętrzna IP66
Waga	0.5kg
Wymiary	Φ121.4 × 92.2mm

