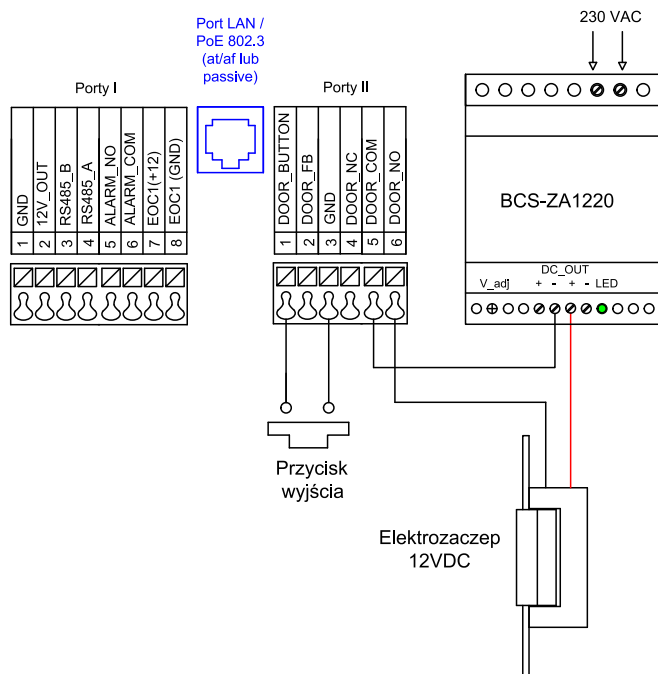


## BCS-PAN1701S-S podłączenie elektrozaczełu 12VDC, panel zasilany z PoE



## BCS-PAN1701S-S podłączenie mechanizmu bramy za pomocą modułu BCS-MODKD2, panel zasilany z PoE

