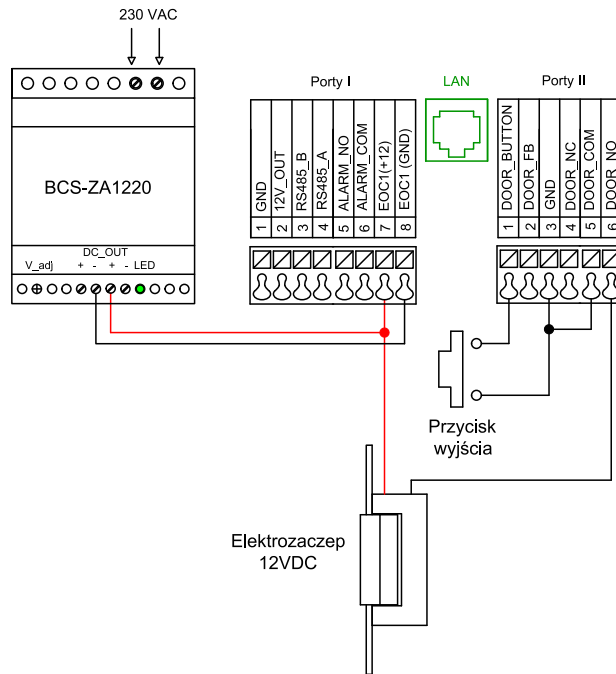


## BCS-PAN1701S-S podłączenie elektrozaczepu 12VDC, panel zasilany z zasilacza 12VDC



## BCS-PAN1701S-S podłączenie mechanizmu bramy za pomocą modułu BCS-MODKD2, panel zasilany z zasilacza 12VDC

