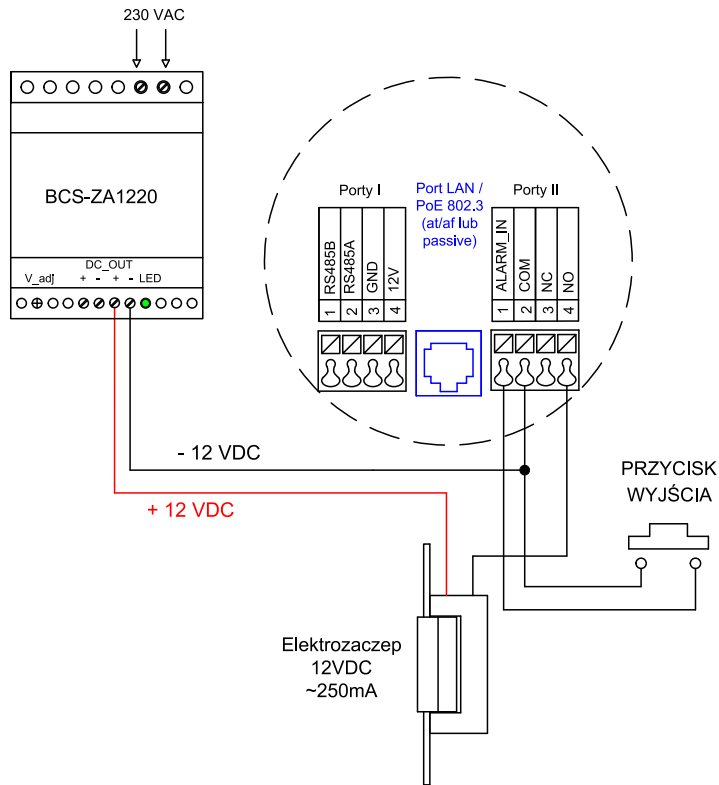


## BCS-PAN1501G (-S) podłączenie elektrozaczepu 12VDC, panel zasilany z PoE



## BCS-PAN1501G (-S) podłączenie napędu bramy za pomocą modułu BCS-MODKD2, panel zasilany z PoE

