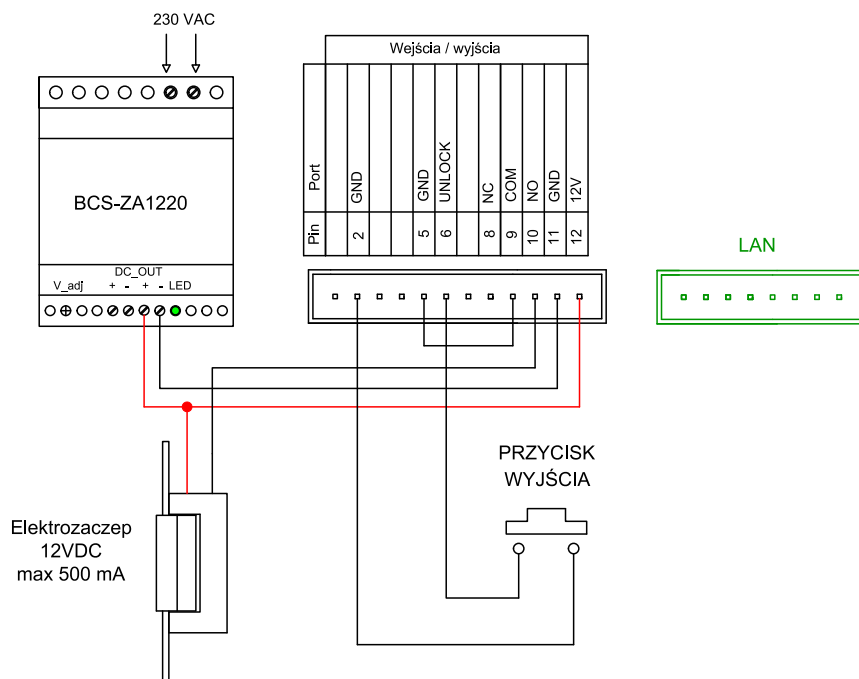


BCS-PAN1300B (-S) podłączenie elektrozaczepu 12VDC, panel zasilany z zasilacza 12VDC



BCS-PAN1300B (-S) podłączenie napędu bramy za pomocą modułu BCS-MODKD2, panel zasilany z zasilacza 12VDC

