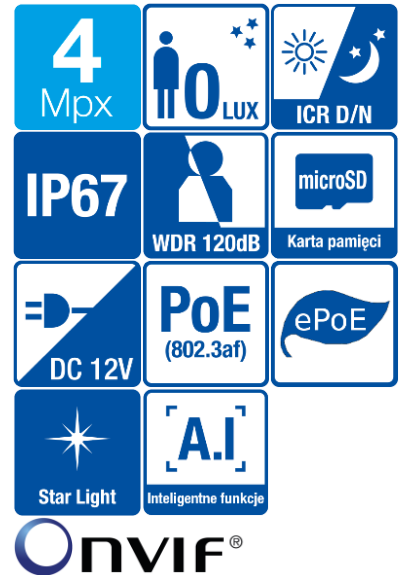
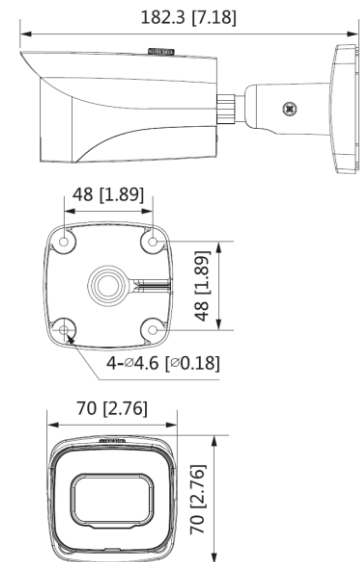


BCS-TIP4401IR-Ai

Kamera tubowa 4Mpx z obiektywem 2.8mm



- Przetwornik 1/1.8" 4Mpx PS CMOS
- Technologia Starlight
- Kodowanie H.265+/H.264+/H.264B/MJPEG
- Obsługa trzech strumieni kodowania
- Mechaniczny filtr podczerwieni ICR
- Funkcje AGC, AES, AWB, BLC, HLC, WDR(120dB), ROI, 3D DNR
- Obiektyw stały 2.8mm F1.6
- Promiennik podczerwieni o zasięgu do 50m
- Wbudowany web serwis, zgodność z BCS-NVR, CMS(BCS Manager), aplikacja mobilna BCS(iOS, android), P2P, Onvif
- Detekcja ruchu, maski prywatności
- Funkcje inteligentne: przekroczenie linii, wtargnięcie w obszar, ochrona perymetryczna, detekcja twarzy, liczenie osób, zagubiony/pozostawiony obiekt, mapa ciepła
- Obudowa zewnętrzna metalowa IP67
- Gniazdo karty pamięci microSD max. 256GB
- Zabezpieczenie przeciwprzepięciowe 6KV
- Zasilanie 12V DC i PoE



BCS-TIP4401IR-Ai

Kamera tubowa 4Mpx z obiektywem 2.8mm

System skanowania	Progressive Scan
System	IP
RAM/ROM	512MB/128MB
Przetwornik	1/1.8" 4Mpx CMOS
Ilość pikseli	2688(H) × 1520(V)
Czułość	0.002Lux/F1.6 (Kolor), 0Lux/F1.6 (IR Wł.)
Balans bieli	(AWB) Auto/ręcznie
Obiektyw	Stały 2.8mm F1.6
Kąt widzenia	H: 113°, V: 60°
DORI(Detect/Observe/Recognize/Identify)	58m/23m/12m/6m
Kompensacja tła	BLC / HLC / WDR(120dB)
Migawka	Auto/ręcznie (1/3~1/100000s)
Kontrola wzmocnienia	(AGC) Auto/ręcznie
Redukcja szumów	3D DNR
Detekcja ruchu	4 obszary
Strefa prywatności	4 obszary
Obrót obrazu	Mirror, flip 90°, 180°, 270°
Wyostanie	Auto
Funkcja dzień/noc	Mechaniczny filtr ICR
Promiennik podczerwieni	50m
Kompresja wideo	H.265 / H.265+ / H.264 / H.264+ / H.264B / H.265H / MJPEG
Główny strumień	2688×1520(1fps-25/30fps) 2560×1440(1fps-25/30fps) 1920×1080(1fps-50/60fps)
Drugi strumień	D1 (1 fps-25/30 fps) D1 (1 fps-50/60 fps)
Trzeci strumień	1080P (1 fps-6 fps)
Bitrate	H.264: 32 Kbps-8192 Kbps H.265: 19 Kbps-8192 Kbps
Podłączenie sieci	RJ-45 (10/100Base-T)
Protokoły	IPv4;IPv6;HTTP;HTTPS;TCP;UDP;ARP;RTP;RTSP;RTCP;RTMP;SMTP;FTP;SFTP;DHCP; DNS;DDNS;QoS;UPnP;NTP;Multicast;ICMP;IGMP;NFS;PPPoE;802.1x;SNMP
Zgodność	ONVIF(Profil S/Profil G/Profil T);CGI; P2P
Użytkownicy	Maksymalnie 20 zalogowanych
Użytkownicy mobilni	iOS, android
Gniazdo karty pamięci	microSD do 256GB
Zasilanie	DC12V (±30%) / PoE(802.3af) / ePoE
Pobór mocy	<6.8W
Warunki pracy	-30°C ~ +60°C, ≤ 95% RH
Obudowa	Metalowa IP67
Waga	0.47kg
Wymiary	182.3 mm × 70.0 mm × 70.0 mm



BCS-TIP4401IR-Ai

Kamera tubowa 4Mpx z obiektywem 2.8mm

Adapter
BCS-AT48



Adapter
BCS-AT135

