

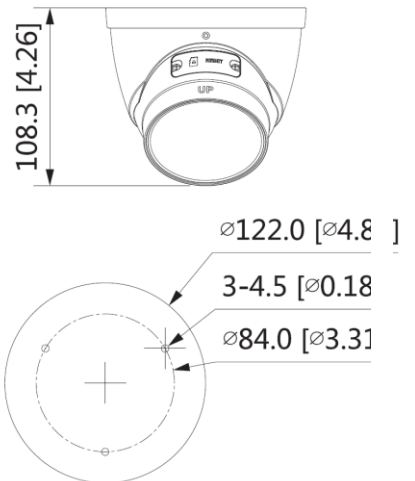
BCS-DMIP2201IR-V-E-Ai

Kamera kopułowa 2Mpx z obiektywem motozoom 2.7~13.5mm



ONVIF®

- Przetwornik 1/2.8" 2Mpx PS CMOS
- Technologia Starlight
- Kodowanie H.265+/H.264+/MJPEG
- Obsługa trzech strumieni kodowania
- Mechaniczny filtr podczerwieni ICR
- Funkcje AGC, AES, AWB, BLC, HLC, WDR(120dB), ROI, 3D DNR
- Obiektyw motozoom 2.7~13.5mm F1.5
- Promiennik podczerwieni o zasięgu do 40m
- Wbudowany web serwis, zgodność z BCS-NVR, CMS(BCS Manager), aplikacja mobilna BCS(iOS, android), P2P, Onvif
- Detekcja ruchu, maski prywatności
- Funkcje inteligentne: przekroczenie linii, wtargnięcie w obszar
- Wbudowany mikrofon
- Obudowa zewnętrzna metalowa IP67
- Gniazdo karty pamięci microSD max. 256GB
- Zasilanie 12V DC i PoE



BCS-DMIP2201IR-V-E-Ai

Kamera kopułowa 2Mpx z obiektywem motozoom 2.7~13.5mm

System skanowania	Progressive Scan
System	IP
RAM/ROM	256MB/128MB
Przetwornik	1/2.8" 2Mpx CMOS
Ilość pikseli	1920(H) × 1080(V)
Czułość	0.002Lux/F1.5 (Kolor), 0Lux/F1.5 (IR Wł.)
Balans bieli	(AWB) Auto/ręcznie
Obiektyw	Motozoom 2.7~13.5mm F1.5
Kąt widzenia	H: 108°~28°, V: 57°~16°
DORI(Detect/Observe/Recognize/Identify)	W: 44m/18m/9m/4m T: 152m/61m/30m/15m
Kompensacja tła	BLC / HLC / WDR(120dB)
Migawka	Auto/ręcznie (1/3~1/100000s)
Kontrola wzmocnienia	(AGC) Auto/ręcznie
Redukcja szumów	3D DNR - regulacja
Detekcja ruchu	4 obszary
Strefa prywatności	4 obszary
Obrót obrazu	Mirror, flip 90°, 180°, 270°
Wyostanie	Auto/ręcznie
Funkcja dzień/noc	Mechaniczny filtr ICR
Promiennik podczerwieni	40m
Kompresja wideo	H.265 / H.265+ / H.264 / H.264+ / H.264B / H.264H / MJPEG
Strumień główny	1920 × 1080@1-25/30 fps
Strumień drugi	704 × 576@1-25 fps/704 × 480@1-30 fps
Strumień trzeci	1280 × 720@1-25/30 fps
Bitrate	H.264: 3Kbps~8192Kbps, H.265: 3Kbps~8192Kbps
Audio	Wbudowany mikrofon
Kompresja audio	G.711a; G.711Mu; G726; AAC
Podłączenie sieci	RJ-45 (10/100Base-T)
Protokoły	IPv4; IPv6; HTTP; HTTPS; TCP; UDP; ARP; RTP ; RTSP; RTCP; RTMP; SMTP; FTP; SFTP; DHCP; DNS; DDNS; QoS; UPnP; NTP; Multicast; ICMP; IGMP; NFS; PPPoE; 802.1x; Bonjour
Zgodność	ONVIF(Profil S/Profil G);CGI; P2P
Użytkownicy	Maksymalnie 20 zalogowanych
Użytkownicy mobilni	iOS, android
Gniazdo karty pamięci	microSD do 256GB
Zasilanie	DC12V (tolerancja zasilania ±30%) / PoE(802.3af)
Pobór mocy	<7.8W
Warunki pracy	-30°C ~ +60°C, ≤ 95% RH
Obudowa	Metalowa IP67
Waga	0.69kg
Wymiary	φ108.3mm×122mm



BCS-DMIP2201IR-V-E-Ai

Kamera kopułowa 2Mpx z obiektywem motozoom 2.7~13.5mm

Adapter
BCS-AD2M3V



Adapter
BCS-AT135



Adapter
BCS-AT356



Uchwyt ścienny
BCS-UD1



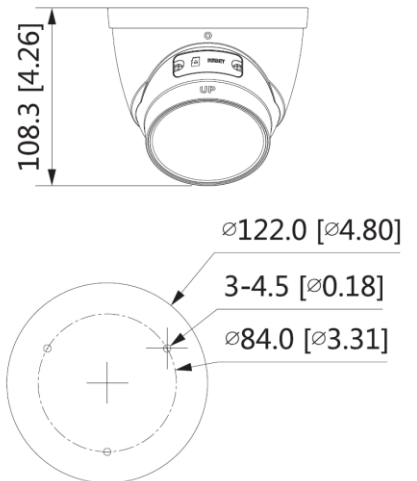
BCS-DMIP2201IR-V-E-Ai

Network Dome Camera 2Mpx with motozoom lens 2.7~13.5mm



ONVIF®

- Sensor 1/2.8" 2Mpx PS CMOS
- Starlight technology
- Compression H.265+/H.264+/MJPEG
- Triple stream coding
- IR cut filter with auto-switch ICR
- Functions AGC, AES, AWB, BLC, HLC, WDR(120dB), ROI, 3DNR
- Motozoom lens 2.7~13.5mm F1.5
- IR range up to 40m
- Built-in web-service, support BCS-NVR, CMS(BCS Manager), mobile app BCS(iOS, android), P2P, Onvif
- Motion detect, privacy masking
- Intelligent functions: crossline, intrusion
- Built-in microphone
- Outside metal casing IP67
- Edge storage microSD max. 256GB
- Power supply 12V DC and PoE



BCS-DMIP2201IR-V-E-Ai

Network Dome Camera 2Mpx with motozoom lens 2.7~13.5mm

Scanning system	Progressive Scan
System	IP
RAM/ROM	256MB/128MB
Sensor	1/2.8" 2Mpx CMOS
Pixels	1920(H) × 1080(V)
Min. Illumination	0.002Lux/F1.5 (Color), 0Lux/F1.5 (IR On)
White balance	(AWB) Auto/manual
Lens	Motozoom 2.7~13.5mm F1.5
Angle of view	H: 108°~28°, V: 57°~16°
DORI(Detect/Observe/Recognize/Identify)	W: 44m/18m/9m/4m T: 152m/61m/30m/15m
Backlight compensation	BLC / HLC / WDR(120dB)
Shutter	Auto/manual (1/3~1/100000s)
Gain control	(AGC) Auto/manual
Noise reduction	3D DNR
Motion detect	4 areas
Privacy masking	4 areas
Image rotate	Mirror, flip 90°, 180°, 270°
Focus	Auto
Day/night	IR cut filter with auto-switch ICR
IR	40m
Video compression	H.265 / H.265+ / H.264 / H.264+ / H.264B / H.264H / MJPEG
Main stream	1920 × 1080@1-25/30 fps
Second stream	704 × 576@1-25 fps/704 × 480@1-30 fps
Triple stream	1280 × 720@1-25/30 fps
Bitrate	H.264: 3Kbps~8192Kbps, H.265: 3Kbps~8192Kbps
Audio	Built-in microphone
Audio compression	G.711a; G.711Mu; G726; AAC
Network	RJ-45 (10/100Base-T)
Protocols	IPv4; IPv6; HTTP; HTTPS; TCP; UDP; ARP; RTP ; RTSP; RTCP; RTMP; SMTP; FTP; SFTP; DHCP; DNS; DDNS; QoS; UPnP; NTP; Multicast; ICMP; IGMP; NFS; PPPoE; 802.1x; Bonjour
Compatibility	ONVIF(Profil S/Profil G);CGI; P2P
Users	Max 20 logged in
Mobile	iOS, android
Edge storage	microSD up to 256GB
Power supply	DC12V (voltage tolerance ±30%) / PoE(802.3af)
Power consumption	<7.8W
Working environment	-30°C ~ +60°C, ≤ 95% RH
Casing	Metal IP67
Weight	0.69kg
Dimensions	φ108.3mm×122mm



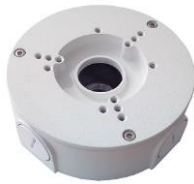
BCS-DMIP2201IR-V-E-Ai

Network Dome Camera 2Mpx with motozoom lens 2.7~13.5mm

Junction box
BCS-AD2M3V



Junction box
BCS-AT135



Junction box
BCS-AT356



Wall mount
BCS-UD1

