

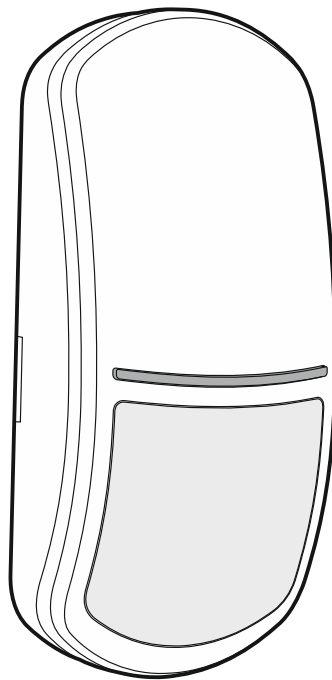
Satel®

MICRA

MPD-310

Bezprzewodowa pasywna czujka podczerwieni

CE



Wersja oprogramowania 1.00

mpd-310_pl 06/20

SATEL sp. z o.o. • ul. Budowlanych 66 • 80-298 Gdańsk • POLSKA
tel. 58 320 94 00 • serwis 58 320 94 30 • dz. techn. 58 320 94 20; 604 166 075

www.satel.pl

WAŻNE

Urządzenie powinno być instalowane przez wykwalifikowany personel.

Przed przystąpieniem do montażu należy zapoznać się z instrukcją.

Wprowadzanie w urządzeniu jakichkolwiek modyfikacji, które nie są autoryzowane przez producenta, lub dokonywanie samodzielnych napraw skutkuje utratą uprawnień wynikających z gwarancji.

Tabliczka znamionowa urządzenia jest umieszczona na podstawie obudowy.

Firma SATEL stawia sobie za cel nieustanne podnoszenie jakości swoich produktów, co może skutkować zmianami w ich specyfikacji technicznej i oprogramowaniu. Aktualna informacja o wprowadzanych zmianach znajduje się na naszej stronie internetowej.

Proszę nas odwiedzić:

<http://www.satel.pl>

SATEL sp. z o.o. niniejszym oświadcza, że typ urządzenia radiowego MPD-310 jest zgodny z dyrektywą 2014/53/UE. Pełny tekst deklaracji zgodności UE jest dostępny pod następującym adresem internetowym: www.satel.eu/ce

W instrukcji mogą wystąpić następujące symbole:



- uwaga;



- uwaga krytyczna.

SPIS TREŚCI

1	Właściwości	2
2	Opis	2
	Transmisje radiowe.....	2
	Alarmy	2
	Tryby pracy	2
	Tryb testowy	2
	Diody LED	3
	Nadzór układu detekcji ruchu	3
	Kontrola stanu baterii.....	3
	Moduł elektroniki.....	3
3	Wybór miejsca montażu	4
4	Montaż.....	5
5	Dane techniczne	8

Czujka MPD-310 wykrywa ruch w chronionym obszarze. Czujka jest obsługiwana przez:

- centrale alarmowe PERFECTA (modele WRL),
- kontroler VERSA-MCU,
- kontroler MTX-300,
- moduł alarmowy MICRA (wersja oprogramowania 2.02 lub nowsza).

Instrukcja dotyczy czujki z wersją elektroniki 1.2.

1 Właściwości

- Detekcja ruchu przy pomocy pasywnego czujnika podczerwieni (PIR).
- Soczewka szerokokątna o maksymalnym obszarze detekcji 18x16,5 m.
- Możliwość zastosowania soczewki kurtynowej lub dalekiego zasięgu.
- Cyfrowy algorytm detekcji ruchu.
- Cyfrowa kompensacja temperatury.
- Możliwość włączenia / wyłączenia kontroli strefy podejścia.
- Szyfrowane transmisje radiowe w paśmie częstotliwości 433 MHz.
- Diody LED do sygnalizacji.
- Nadzór układu detekcji ruchu.
- Kontrola stanu baterii.
- Ochrona sabotażowa przed otwarciem obudowy i przed oderwaniem od podłoża.

2 Opis

Transmisje radiowe

Co 15 minut czujka wysyła informację o swoim stanie (transmisja okresowa). Dodatkowe transmisje radiowe są skutkiem alarmu.

Alarmy

Czujka zgłasza alarm:

- po wykryciu ruchu w chronionym obszarze,
- po otwarciu styku sabotażowego (alarm sabotażowy).

Tryby pracy

Normalny – każdy alarm skutkuje transmisją radiową.

Oszczędzania energii – informacja o alarmie wywołanym wykryciem ruchu wysyłana jest nie częściej niż raz na 3 minuty (kolejne alarmy wywołane w ciągu 3 minut od wysłania informacji o alarmie nie skutkują transmisją radiową). Informacja o alarmie sabotażowym wysyłana jest zawsze.

Tryb pracy możesz ustawić przy pomocy zworki (rys. 2).

Tryb testowy

Przez 20 minut po włożeniu baterii lub otwarciu styku sabotażowego w czujce uruchomiony jest specjalny tryb umożliwiający przetestowanie czujki. W trybie testowym działają diody LED i czujka pracuje jak w trybie „Normalnym” (niezależnie od trybu pracy ustawionego przy pomocy zworki).

Diody LED

Diody LED migają przez około 15 sekund od włożenia baterii, sygnalizując rozruch czujki. Diody LED działają też w trybie testowym, w którym sygnalizują:

- transmisję okresową – krótki błysk (80 milisekund),
- alarm – świecą przez 2 sekundy,
- awarię układu detekcji ruchu – 2 błyski co 40 sekund.

Nadzór układu detekcji ruchu

Gdy układ detekcji ruchu zacznie działać nieprawidłowo, czujka zgłosi alarm w czasie transmisji okresowej. Alarm będzie trwał do czasu usunięcia usterki (długie naruszenie).

Kontrola stanu baterii

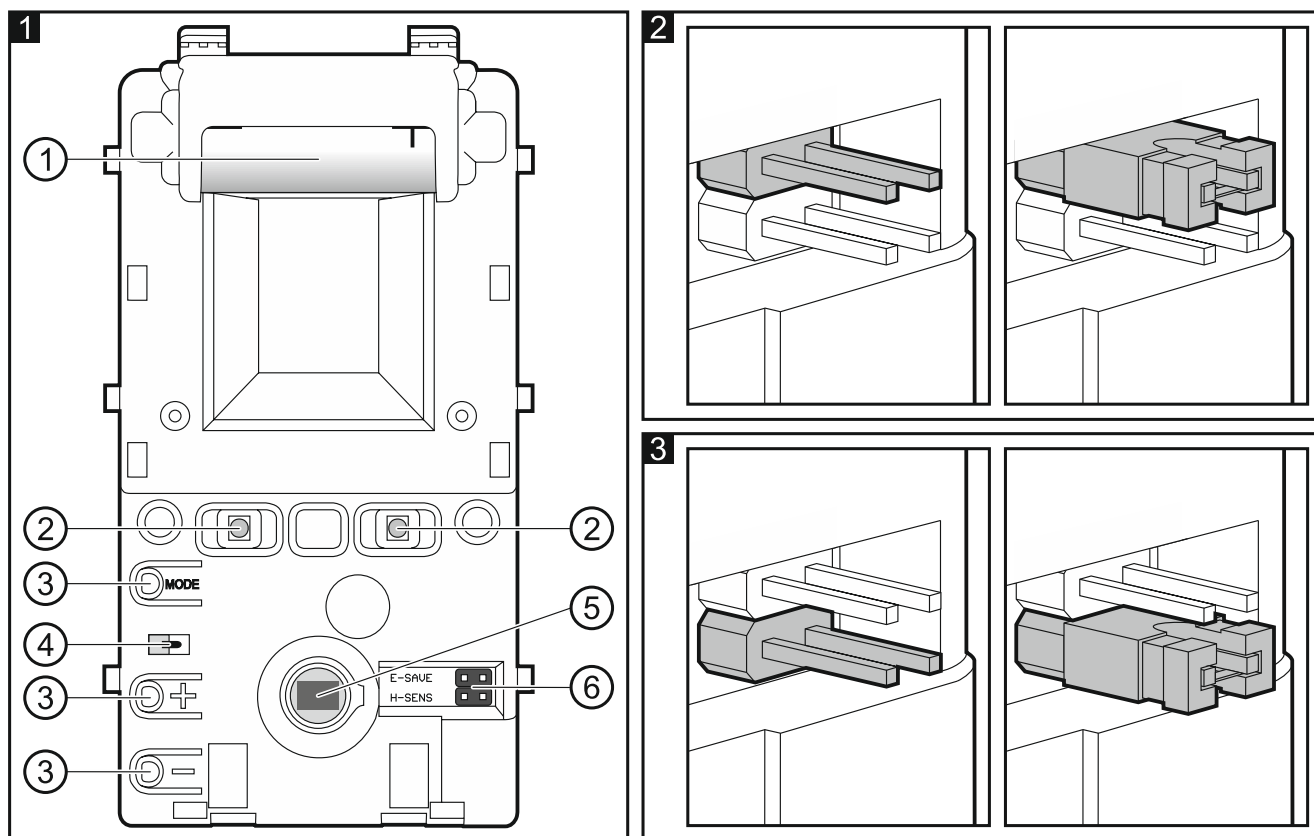
Gdy napięcie baterii jest niższe od 2,75 V, w trakcie każdej transmisji wysyłana jest informacja o słabej baterii.

Moduł elektroniczny



Nie zdejmuj plastikowej osłony z płytki elektronicznej, aby nie uszkodzić elementów umieszczonych na płycie.

Nie dotykaj pyroelementu, aby go nie zabrudzić.

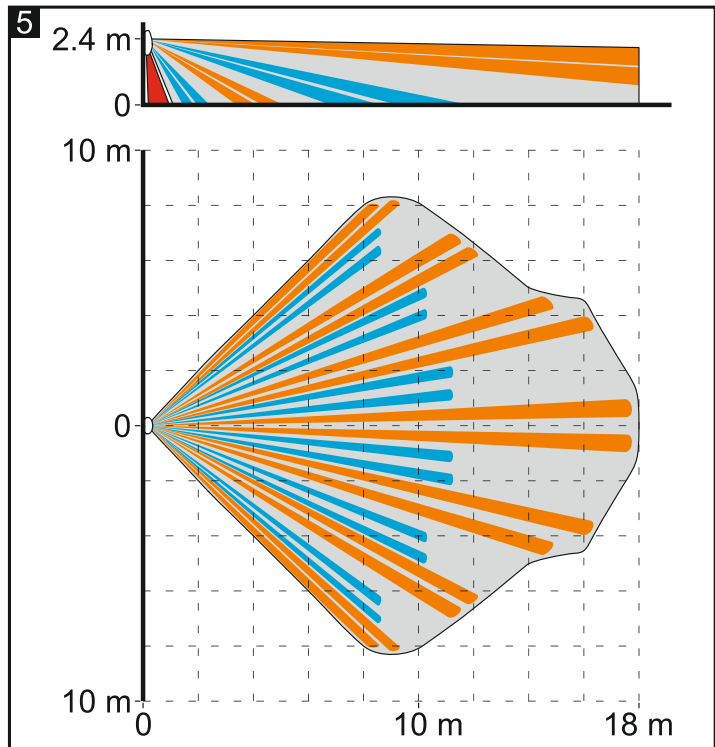
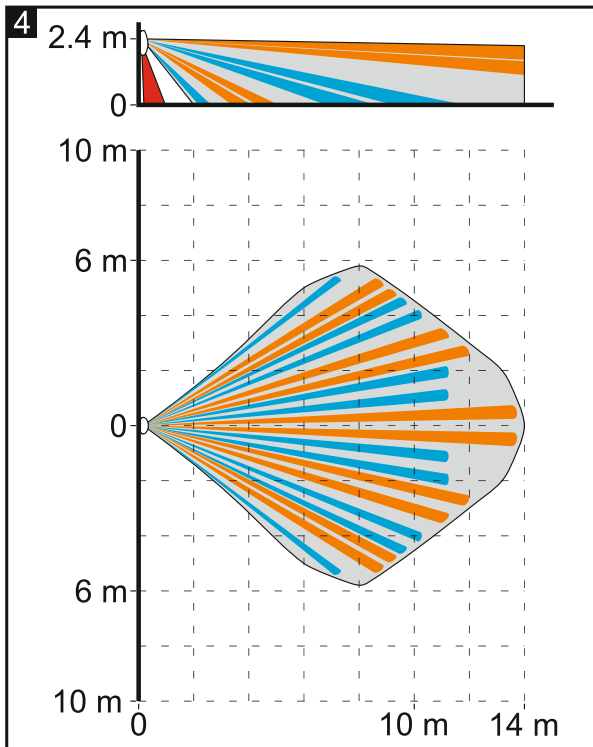


- ① bateria litowa CR123A.
- ② dioda LED.
- ③ element niewykorzystywany.
- ④ styk sabotażowy reagujący na otwarcie obudowy.
- ⑤ czujnik PIR (podwójny pyroelement).

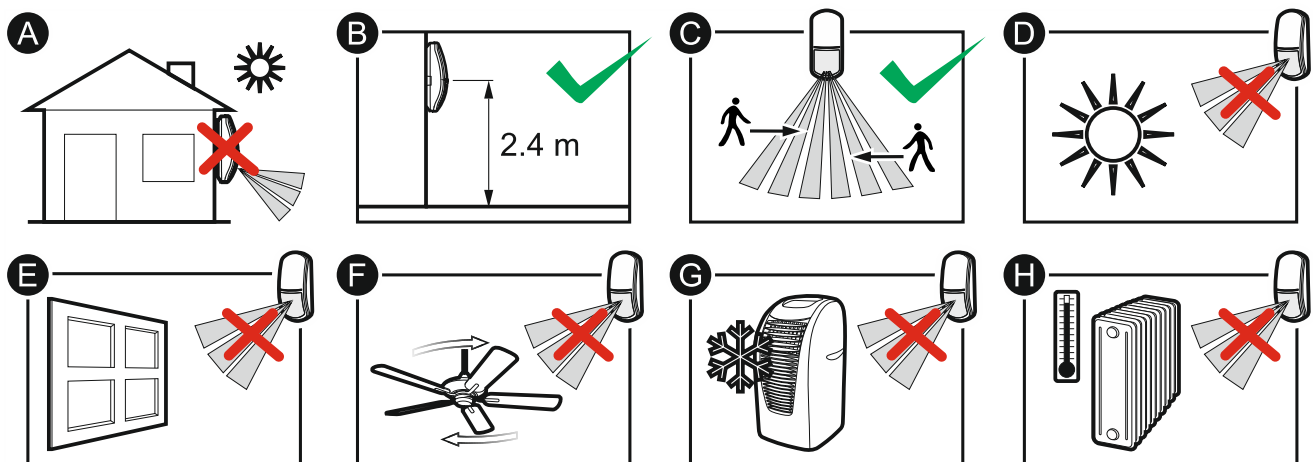
⑥ kołki do konfigurowania czujki. Sposób konfigurowania ilustrują rysunki:

- 2 – wybór trybu pracy:
zworka zdjęta – tryb normalny;
zworka założona – tryb oszczędzania energii.
- 3 – wybór czułości:
zworka zdjęta – normalna czułość (rys. 4);
zworka założona – wysoka czułość (rys. 5).

Po drugiej stronie modułu elektroniki umieszczony jest styk sabotażowy reagujący na oderwanie podstawy od podłoża.



3 Wybór miejsca montażu



- Nie instaluj czujki na zewnątrz (A).
- Instaluj czujkę na zalecanej wysokości (B).
- Wybierając miejsce montażu pamiętaj, że najlepsze warunki pracy czujki to takie, gdzie spodziewany ruch intruza będzie odbywać się prostopadle do torów detekcji czujki (C).

- Nie instaluj czujki w miejscach, gdzie będzie narażona na bezpośrednie działanie promieni słonecznych (D) lub na światło odbite od innych obiektów (E).
- Nie kieruj czujki na wentylatory (F), klimatyzatory (G) lub urządzenia będące źródłem ciepła (H).

4 Montaż

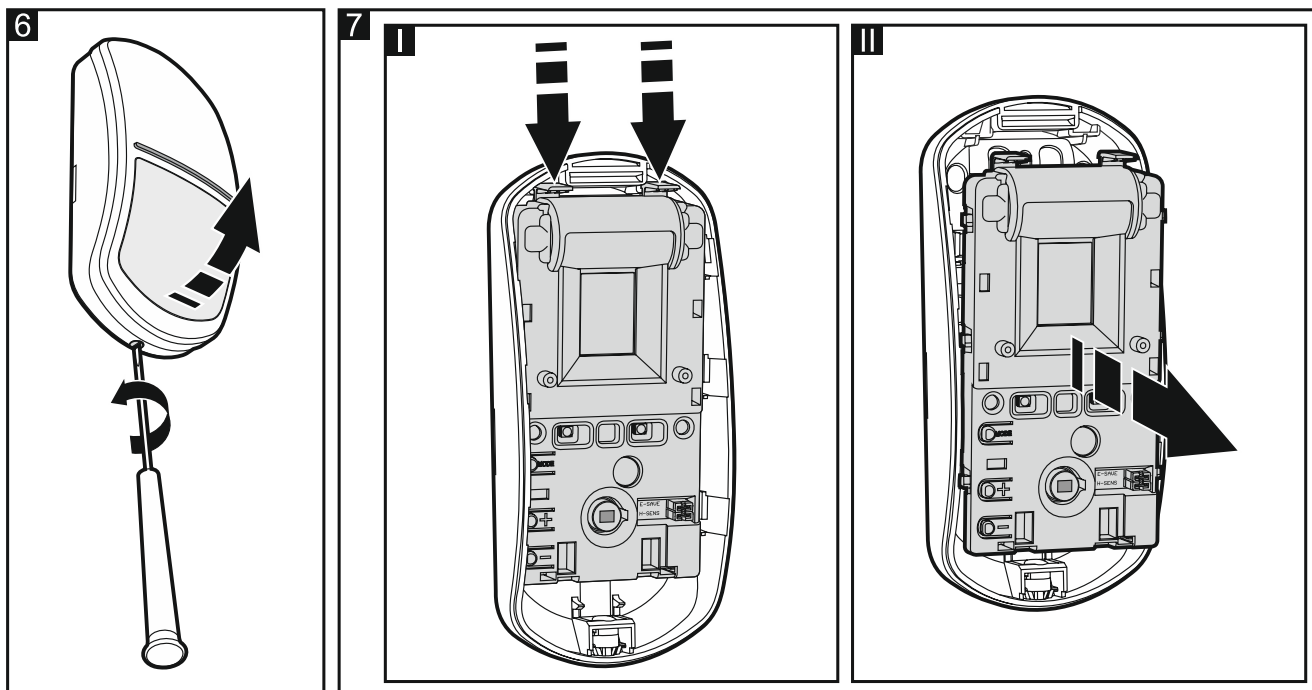


Istnieje niebezpieczeństwo eksplozji baterii w przypadku zastosowania innej baterii niż zalecana przez producenta lub niewłaściwego postępowania z baterią.

Zachowaj szczególną ostrożność w trakcie montażu i wymiany baterii. Producent nie ponosi odpowiedzialności za konsekwencje nieprawidłowego montażu baterii.

Zużytych baterii nie wolno wyrzucać, lecz należy się ich pozbywać zgodnie z obowiązującymi przepisami dotyczącymi ochrony środowiska.

1. Otwórz obudowę (rys. 6).
2. Przy pomocy zworek skonfiguruj czujkę.
3. Przesuń moduł elektroniki w dół, aby go odblokować, a następnie wyjmij go z podstawy obudowy (rys. 7).



4. Zamontuj baterię w czujce.
5. Zarejestruj czujkę w systemie (patrz instrukcja instalatora centrali PERFECTA / VERSA, instrukcja kontrolera MTX-300 lub modułu MICRA).



Czujka jest identyfikowana jako MPD-300.

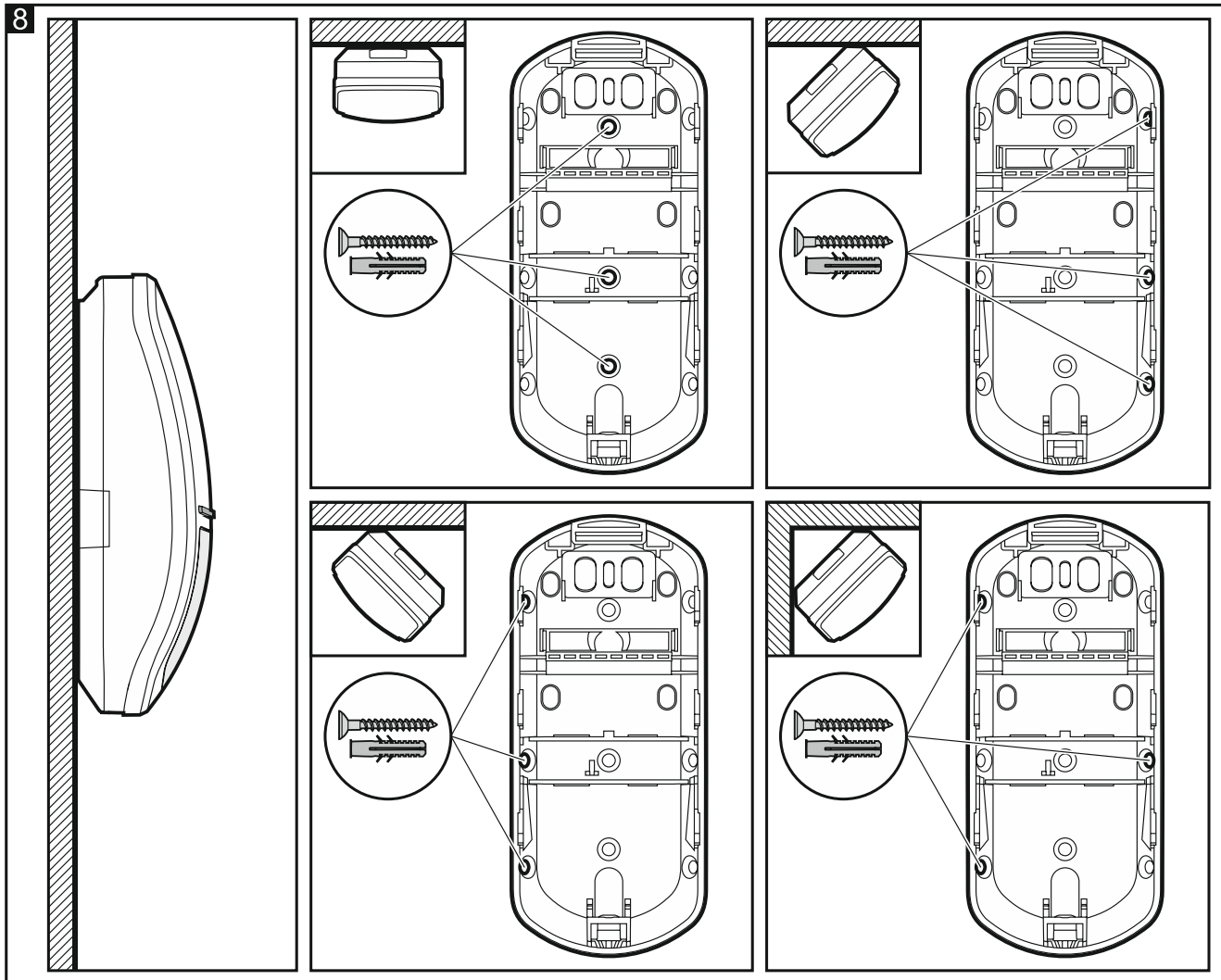
6. Umieść moduł elektroniki w podstawie obudowy, a następnie przesuń go w górę, aby go zablokować.
7. Zamknij obudowę.
8. Umieść czujkę w miejscu przyszłego montażu.
9. Otwórz obudowę, ale nie zdejmuj pokrywy. Jeżeli transmisja z czujki zostanie odebrana, kontynuuj montaż. Jeżeli transmisja z czujki nie zostanie odebrana, wybierz inne miejsce

montażu i powtórz test. Czasami wystarczy przesunąć urządzenie o kilkanaście centymetrów.

10. Zdejmij pokrywę obudowy.

11. Wyjmij moduł elektroniczny (rys. 7).

12. Wykonaj otwory pod wkręty w podstawie obudowy (rys. 8 lub 9).



13. Przymocuj podstawę obudowy do ściany (rys. 8) albo uchwyty przykręcone do ściany lub sufitu (rys. 9). Kołki dołączone do urządzenia przeznaczone są do podłoża typu beton, cegła itp. W przypadku innego podłoża (gips, styropian), zastosuj inne, odpowiednio dobrane kołki.





Nie montuj czujki na uchwycie, jeśli czujka ma spełniać wymagania normy EN 50131-2-2 dla Grade 2 (czujka zamontowana na uchwycie spełnia wymagania normy dla Grade 1).

14. Zamocuj moduł elektroniczny w obudowie.

15. Jeżeli czujka ma kontrolować strefę podejścia, pokrętko znajdujące się na wewnętrznej stronie pokrywy obudowy powinno znajdować się w pozycji pokazanej na rysunku 10-A. Jeżeli czujka NIE ma kontrolować strefy podejścia, ustaw pokrętko w pozycję pokazaną na rysunku 10-B.

16. Zamknij i otwórz styk sabotażowy, aby włączyć tryb testowy.

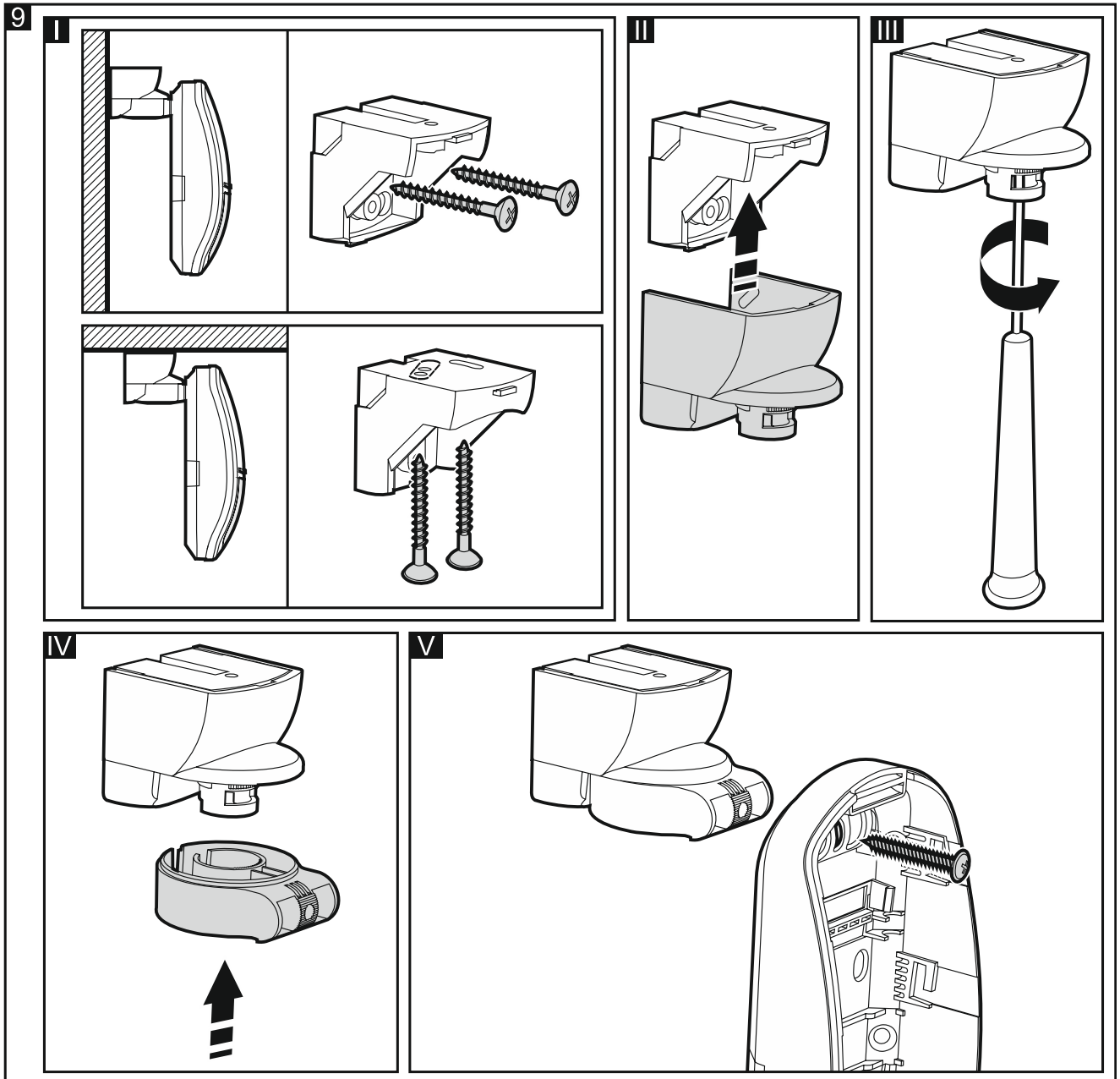
17. Zamknij obudowę czujki.

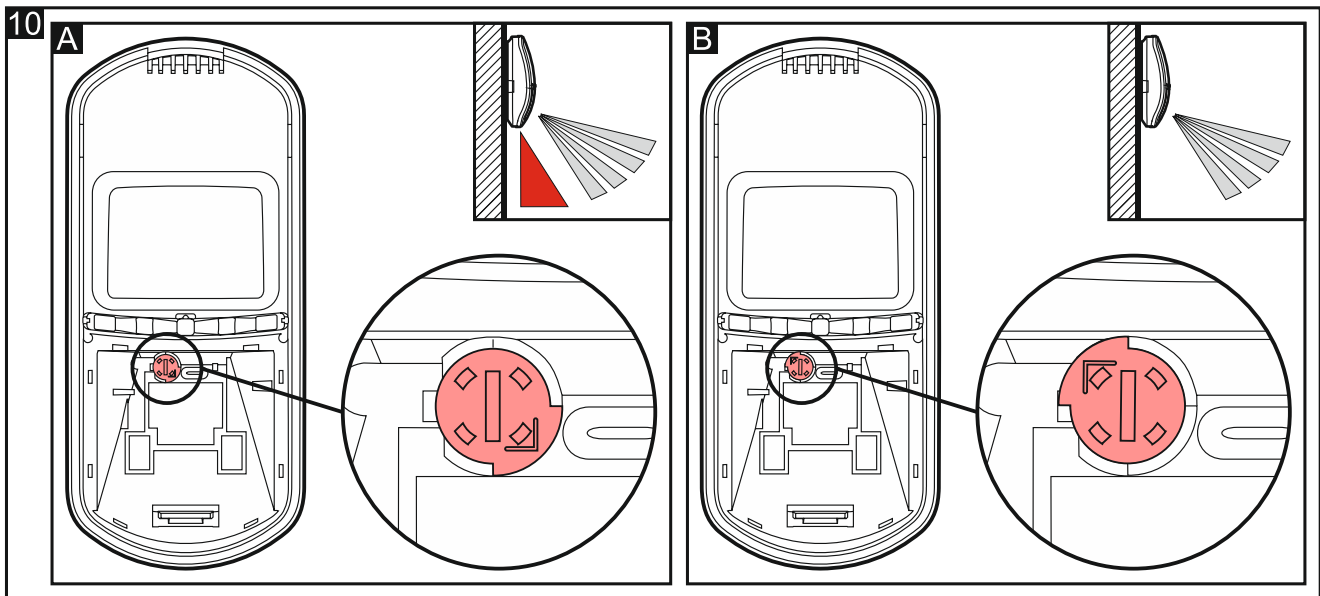
18. Sprawdź, czy poruszenie się w obszarze detekcji czujki spowoduje zaświecenie diod LED. Rysunki 4 i 5 przedstawiają obszar detekcji  i strefę podejścia  czujki

zamontowanej na wysokości 2,4 m (rys. 4 – normalna czułość, rys. 5 – wysoka czułość; czułość możesz ustawić przy pomocy zworki – rys. 3).



Rysunki 4 i 5 przedstawiają obszar detekcji czujki MPD-310 z soczewką szeroką (WD), która montowana jest w czujce fabrycznie. Możesz zastosować pokrywę z inną soczewką. W ofercie firmy SATEL znajdują się pokrywy z soczewką kurtynową (CT) i z soczewką dalekiego zasięgu (LR).





5 Dane techniczne

Pasma częstotliwości pracy	433,05 ÷ 434,79 MHz
Zasięg komunikacji radiowej (w terenie otwartym)	
PERFECTA	do 600 m
VERSA-MCU / MTX-300 / MICRA.....	do 500 m
MRU-300.....	do 250 m
Bateria.....	CR123A 3 V
Czas pracy na baterii (w trybie oszczędzania energii)	do 3 lat
Pobór prądu w stanie gotowości	45 µA
Maksymalny pobór prądu.....	48 mA
Wykrywalna prędkość ruchu	0,3...3 m/s
Czas rozruchu.....	15 s
Zalecana wysokość montażu	2,4 m
Obszar detekcji	
normalna czułość	14 m x 11,5 m, 82°
wysoka czułość	18 m x 16,5 m, 92°
Spełniane normy	EN 50131-1, EN 50130-4, EN 50130-5
Stopień zabezpieczenia wg EN 50131-2-2 (montaż bezpośrednio do ściany).....	Grade 2
Klasa środowiskowa wg EN 50130-5.....	II
Zakres temperatur pracy	-10°C...+55°C
Maksymalna wilgotność	93±3%
Wymiary obudowy.....	62 x 137 x 42 mm
Masa	147 g