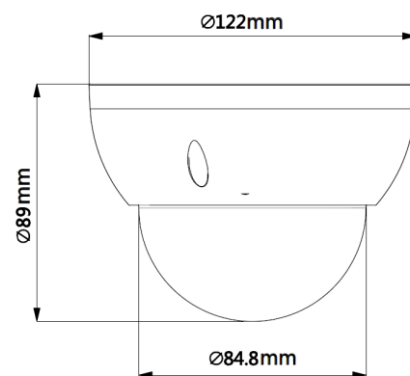


BCS-SDIP1204-W-II

Kamera IP obrotowa mini PTZ 2Mpx z zoomem 4x



- Przetwornik 1/2.8" 2Mpx Starvis PS CMOS
- Technologia Starlight
- Kodowanie H.265+/H.264+/MJPEG
- Obsługa trzech strumieni kodowania
- Obiektyw 2.7~11mm F1.6 z zoomem optycznym 4x
- Mechaniczny filtr podczerwieni ICR
- Wbudowany web-serwis, zgodność z BCS-NVR, CMS(BCS Manager), aplikacja mobilna BCS(iOS, android), P2P, Onvif
- Funkcje AWB, AES, AGC, BLC, HLC, WDR(120dB), Ultra DNR, Defog, ROI
- Funkcje inteligentne: przekroczenie linii, wtargnięcie w obszar, detekcja twarzy, zaginiony/ pozostawiony obiekt
- Max prędkość pracy 100°/s, PAN: 0° ~ 355°, TILT: 0° ~ 90°
- Funkcje automatyki: 300 presetów, 5 ścieżek, 8 tras, auto-scan, auto-pan
- Inteligentne pozycjonowanie 3D
- Obudowa metalowa IP66, IK10
- Temperatura pracy -30°C ~ +60°C
- Zasilanie DC12V, PoE



BCS-SDIP1204-W-II

Kamera IP obrotowa mini PTZ 2Mpx z zoomem 4x

System wideo	IP
System skanowania	Progressive Scan
Przetwornik	1/2.8" 2Mpx Starvis CMOS
Ilość pikseli	1920×1080
Czułość	Kolor: 0.005Lux@F1.6; B/W: 0.0005Lux@F1.6
Obiektyw	Motozoom 2.7mm~11mm F1.6
Kąt widzenia	H: 112.5° ~ 30°
Zoom optyczny/cyfrowy	4x/16x
DORI(Detect/Observe/Recognize/Identify)	124m/50m/25m/12m
Balans bieli	(AWB) Auto/ręcznie
Kompensacja tła	BLC/HLC/WDR(120dB)
Migawka	1/1~1/30000s
Kontrola wzmacnienia	(AGC) Auto/ręcznie
Redukcja szumów	Ultra 2D/3D DNR
Detekcja ruchu	4 obszary
Maska prywatności	24 obszary
Obrót obrazu	Flip 180°
Wyostanie	Auto/ręcznie
Dzień/noc	Mechaniczny filtr IR (ICR)
Zakres PAN	0°~355°
Zakres TILT	0°~90°
Prędkość PAN	0.1~100°/s (100°/s w presece)
Prędkość TILT	0.1~60°/s (60°/s w presece)
Funkcje automatyki	300 presetów, 5 ścieżek, 8 tras, auto-scan, auto-pan
Uruchomienie/bezczynność	Przywrócenie ostatniego położenia PTZ po braku zasilania; aktywacja presetu, ścieżki, trasy po okresie beczynności
Kompresja wideo	H.265 / H.265+ / H.264 / H.264+ / MJPEG
Rozdzielczość	1080P(1920×1080)/720P(1280×720)/D1(704×576/704×480)/CIF(352×288/352×240)
Strumień główny	1080P/720P/D1 (1 ~ 25/30fps)
Strumień drugi	D1/CIF(1 ~ 25/30fps)
Strumień trzeci	720P/D1/CIF (1 ~ 25/30fps)
Bitrate	H.265/H.264: 448K ~ 8192Kbps, MJPEG: 5120K ~ 10240Kbps
Podłączenie sieci	RJ-45 (10M/100MBase-TX)
Protokoły	IPv4/IPv6, HTTP, HTTPS, SSL, TCP/IP, UDP, UPnP, ICMP, IGMP, SNMP, RTSP, RTP, SMTP, NTP, DHCP, DNS, PPPOE, DDNS, FTP, IP Filter, QoS, Bonjour, 802.1x, P2P
Zgodność	ONVIF Profile S&G, API
Użytkownicy	Maksymalnie 20 zalogowanych
Użytkownicy mobilni	iOS, android
Gniazdo kart pamięci	microSD 128GB
Zasilanie	DC12V/1.5A, PoE(802.3af), Pobór mocy 5.5W
Warunki pracy	-30°C ~+60°C / 10~95%RH
Obudowa	Metalowa IP66, IK10
Wymiary i waga	Φ122mm×89mm 0.52kg



BCS-SDIP1204-W-II

Kamera IP obrotowa mini PTZ 2Mpx z zoomem 4x

Adapter
BCS-AD2M3V



Uchwyt ścienny
BCS-UD1



Uchwyt sufitowy wpuszczany
BCS-UWS3

