

## BCS-P-625R3SA

Kamera fisheye 5Mpx z obiektywem 1.4mm

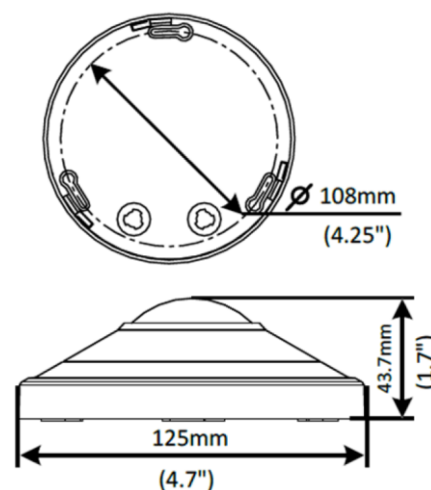


## Charakterystyka:

- Przetwornik 1/2.8" 5Mpx PS CMOS
- Kodowanie H.265/H.264/MJPEG
- Obsługa trzech strumieni kodowania
- Mechaniczny filtr podczerwieni
- Cyfrowa redukcja szumów 2D/3D
- Wbudowany Web serwer, zgodność z BCS-NVR-Point, CMS(BCS Manager), P2P, Onvif
- Funkcja poszerzonej dynamiki WDR(120dB)
- Funkcje AWB, AGC, BLC, HLC, ROI, Defog
- Obiektyw 1.4mm F2.0 o kącie widzenia H:360°
- Promiennik podczerwieni o zasięgu do 10m
- Obudowa zewnętrzna IP66, IK10
- Obsługa kart microSD do 256GB
- Temperatura pracy -40°C ~ +60°C
- Wbudowany mikrofon
- 1 wejście i 1 wyjście alarmowe
- 1 wejście i 1 wyjście audio
- Zasilanie DC12V (tolerancja zasilania ±25%) i PoE



## Wymiary podstawowe:



## BCS-P-625R3SA

Kamera fisheye 5Mpx z obiektywem 1.4mm

### Specyfikacja:

System skanowania	Progressive Scan
System	IP
Przetwornik	1/2.8" 5Mpx PS CMOS
Ilość pikseli	2592(H) × 1944(V)
Czułość	0.01Lux/F2.0 (Kolor, AGC Wł.), 0Lux/F1.4(B/W, IR Wł.)
Stosunek S/N	> 55dB
Balans bieli	(AWB) Auto/ręcznie
Obiektyw	Fisheye 1.4mm F2.0 kąt H:360°
DORI(Detect/Observe/Recognize/Identify)	31m/13m/6m/3m
Kompensacja tła	BLC / HLC / WDR(120dB)
Migawka	Auto/ręcznie (1~1/100000s)
Kontrola wzmacnienia	(AGC) Auto/ręcznie
Redukcja szumów	2D/3D NR - regulacja
Detekcja ruchu	4 obszary
Strefa prywatności	8 obszarów
Obrót obrazu	Mirror, flip 180°
Wyostżanie	Auto
Funkcja dzień/noc	Mechaniczny filtr ICR
Promiennik podczerwieni	Do 10m
Kompresja wideo	H.265 / H.265+ / H.264 / H.264+ / MJPEG
Rozdzielczość	5M(2592×1944) / 1080P(1920×1080) / 720P(1280×720) / D1(720×576) / (640×360) / 2CIF(704×288) / CIF(352×288)
Prędkość transmisji strumienia głównego	5M(2592×1944)@25/30fps
Prędkość transmisji strumienia drugiego	1080P(1920×1080) / 720P(1280×720) / (640×360)@25/30fps
Prędkość transmisji strumienia trzeciego	D1(720×576) / (640×360) / 2CIF(704×288) / CIF(352×288)@25/30fps
Podłączenie sieci	RJ-45 (10/100Base-T)
Protokoły	IPv4, IGMP, ICMP, ARP, TCP, UDP, DHCP, PPPoE, RTP, RTSP, RTCP, DNS, DDNS, NTP, FTP, UPnP, HTTP, HTTPS, SMTP, 802.1x, SNMP, QoS
Zgodność	ONVIF (Profile S, Profile G, Profile T), API
Użytkownicy	Maksymalnie 10 zalogowanych
Użytkownicy mobilni	iOS, android
Audio	1 wejście / 1 wyjście, wbudowany mikrofon
Kodowanie audio	G.711A/ G.711U
Alarm	1 wejście / 1 wyjście
Gniazdo karty pamięci	microSD do 256GB
Zasilanie	DC12V (tolerancja zasilania ±25%) / PoE(802.3af)
Pobór mocy	<8.9W
Warunki pracy	-40°C ~ +60°C, <95% RH
Obudowa	Metal/plastik IP67, IK10
Waga	0.39kg
Wymiary	Φ125mm×43.7mm

