

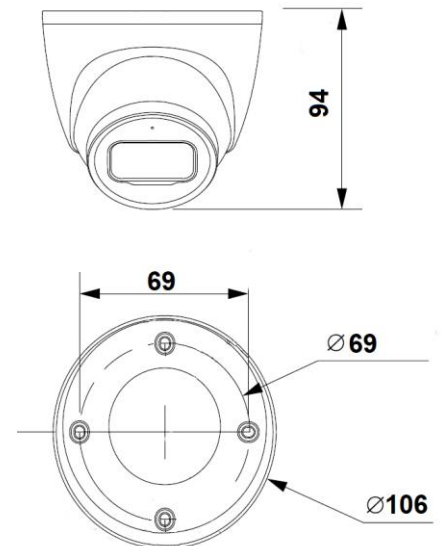
BCS-DMIP1401IR-E-V

Kamera kopułowa 4Mpx z obiektywem 2.8mm



ONVIF®

- Przetwornik 1/2.3" 4Mpx PS CMOS
- Technologia Starlight
- Kodowanie H.265+/H.264+/H.264B/MJPEG
- Obsługa dwóch strumieni kodowania
- Mechaniczny filtr podczerwieni ICR
- Funkcje AGC, AES, AWB, BLC, HLC, WDR(120dB), ROI, 3D DNR
- Obiektyw stały 2.8mm F1.6
- Promiennik podczerwieni o zasięgu do 30m
- Wbudowany web serwis, zgodność z BCS-NVR, CMS(BCS Manager), aplikacja mobilna BCS(iOS, android), P2P, Onvif
- Detekcja ruchu, maski prywatności
- Funkcje inteligentne: przekroczenie linii, wtargnięcie w obszar
- Wbudowany mikrofon
- Obudowa zewnętrzna metalowa IP67
- Gniazdo karty pamięci microSD max. 256GB
- Zasilanie 12V DC i PoE



BCS-DMIP1401IR-E-V

Kamera kopułowa 4Mpx z obiektywem 2.8mm

System skanowania	Progressive Scan
System	IP
RAM/ROM	128MB/128MB
Przetwornik	1/3" 4Mpx CMOS
Ilość pikseli	2688(H) × 1520(V)
Czułość	0.008Lux/F1.6 (Kolor), 0Lux/F1.6 (IR Wł.)
Balans bieli	(AWB) Auto/ręcznie
Obiektyw	Stały 2.8mm F1.6
Kąt widzenia	H: 102°, V: 55°
DORI(Detect/Observe/Recognize/Identify)	56m/22m/11m/6m
Kompensacja tła	BLC / HLC / WDR(120dB)
Migawka	Auto/ręcznie (1/3~1/100000s)
Kontrola wzmocnienia	(AGC) Auto/ręcznie
Redukcja szumów	3D DNR - regulacja
Detekcja ruchu	4 obszary
Strefa prywatności	4 obszary
Obrót obrazu	Mirror, flip 90°, 180°, 270°
Wyostżanie	Auto
Funkcja dzień/noc	Mechaniczny filtr ICR
Promiennik podczerwieni	30m
Kompresja wideo	H.265 / H.265+ / H.264 / H.264+ / H.264B / MJPEG
Główny strumień	2688 × 1520 (1 fps-20 fps) 2560 × 1440 (1 fps-25/30 fps)
Drugi strumień	704 × 576 (1 fps-25 fps) 704 × 480 (1 fps-30 fps)
Bitrate	H.264: 32 Kbps-6144 Kbps H.265: 12 Kbps-6144 Kbps
Audio	Wbudowany mikrofon
Kompresja audio	G.711A; G.711Mu; G.726; AAC
Podłączenie sieci	RJ-45 (10/100Base-T)
Protokoły	IPv4; IPv6; HTTP; HTTPS; TCP; UDP; ARP; RTP ; RTSP; RTCP; RTMP; SMTP; FTP; SFTP; DHCP; DNS; DDNS; QoS; UPnP; NTP; Multicast; ICMP; IGMP; NFS; PPPoE; 802.1x; Bonjour
Zgodność	ONVIF(Profil S/Profil G/Profil T);CGI; P2P
Użytkownicy	Maksymalnie 20 zalogowanych
Użytkownicy mobilni	iOS, android
Gniazdo karty pamięci	microSD do 256GB
Zasilanie	DC12V / PoE(802.3af)
Pobór mocy	<6.6W
Warunki pracy	-40°C ~ +60°C, ≤ 95% RH
Obudowa	Metalowa IP67
Waga	0.39kg
Wymiary	φ106mm×94mm



BCS-DMIP1401IR-E-V

Kamera kopułowa 4Mpx z obiektywem 2.8mm

Adapter
BCS-ADMM



Adapter
BCS-AT135



Adapter
BCS-AT48



Uchwyt ścienny
BCS-UDU

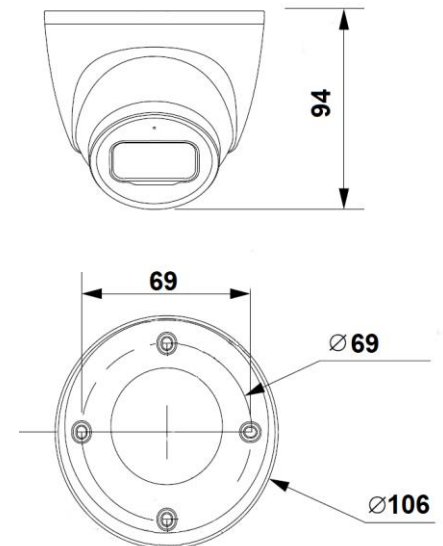


BCS-DMIP1401IR-E-V

Network Eyeball Camera 4Mpx with lens 2.8mm



ONVIF®



- Sensor 1/2.3" 4Mpx PS CMOS
- Starlight technology
- Compression H.265+/H.264+/H.264B/MJPEG
- Dual stream coding
- IR cut filter witch auto-switch ICR
- Functions AGC, AES, AWB, BLC, HLC, WDR(120dB), ROI, 3D DNR
- Fixed lens 2.8mm F1.6
- IR range up to 30m
- Built-in web-service, support NVR, CMS(BCS Manager), mobile app BCS(iOS, android), P2P, Onvif
- Motion detect, privacy masking
- Intelligent functions: crossline, intrusion
- Built-in microphone
- Outside metal casing IP67
- Edge storage microSD max. 256GB
- Power supply 12V DC and PoE

BCS-DMIP1401IR-E-V

Network Eyeball Camera 4Mpx with lens 2.8mm

Scanning system	Progressive Scan
System	IP
RAM/ROM	128MB/128MB
Sensor	1/3" 4Mpx CMOS
Pixels	2688(H) × 1520(V)
Min. illumination	0.008Lux/F1.6 (Color), 0Lux/F1.6 (IR On)
White balance	(AWB) Auto/manual
Lens	Fixed 2.8mm F1.6
Angle of view	H: 102°, V: 55°
DORI(Detect/Observe/Recognize/Identify)	56m/22m/11m/6m
Backlight compensation	BLC / HLC / WDR(120dB)
Shutter	Auto/manual (1/3~1/100000s)
Gain control	(AGC) Auto/manual
Noise reduction	3D DNR - regulation
Motion detect	4 areas
Privacy masking	4 areas
Image rotate	Mirror, flip 90°, 180°, 270°
Focus	Auto
Day/night	IR cut filter with auto-switch ICR
IR range	30m
Video compression	H.265 / H.265+ / H.264 / H.264+ / H.264B / MJPEG
Main stream	2688 × 1520 (1 fps-20 fps) 2560 × 1440 (1 fps-25/30 fps)
Second stream	704 × 576 (1 fps-25 fps) 704 × 480 (1 fps-30 fps)
Bitrate	H.264: 32 Kbps-6144 Kbps H.265: 12 Kbps-6144 Kbps
Audio	Built-in microphone
Audio compression	G.711A; G.711Mu; G.726; AAC
Network	RJ-45 (10/100Base-T)
Protocols	IPv4; IPv6; HTTP; HTTPS; TCP; UDP; ARP; RTP ; RTSP; RTCP; RTMP; SMTP; FTP; SFTP; DHCP; DNS; DDNS; QoS; UPnP; NTP; Multicast; ICMP; IGMP; NFS; PPPoE; 802.1x; Bonjour
Compatibility	ONVIF(Profile S/Profile G/Profile T);CGI; P2P
Users	Max 20 logged in
Mobile	iOS, android
Edge storage	microSD do 256GB
Power supply	DC12V / PoE(802.3af)
Power consumption	<6.6W
Working environment	-40°C ~ +60°C, ≤ 95% RH
Casing	Metal IP67
Weight	0.39kg
Dimensions	φ106mm×94mm



BCS-DMIP1401IR-E-V

Network Eyeball Camera 4Mpx with lens 2.8mm

Junction box
BCS-ADMM



Junction box
BCS-AT135



Junction box
BCS-AT48



Wall mount
BCS-UDU

