

BCS-V-DI436IR5

Kamera sieciowa kopułowa 4Mpx z obiektywem motozoom 2.8~12mm



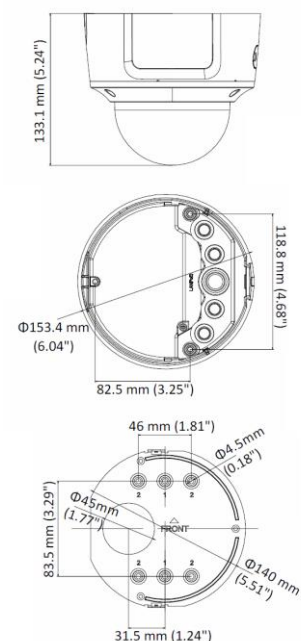
Charakterystyka:

- Przetwornik 1/2.5" 4Mpx PS CMOS
- Obsługa trzech strumieni kodowania
- Rozdzielczość 2688x1520@25/30fps
- Kompresja H.265+/H.264+/MJPEG
- Mechaniczny filtr podczerwieni
- Funkcje AGC, AWB, AES, BLC, HLC, WDR(120dB), 3D DNR, ROI
- Detekcja ruchu, maska prywatności
- Funkcje inteligentne: wtargnięcie w obszar, przekroczenie linii, detekcja twarzy, zaginiony/pozostawiony obiekt
- Wbudowany web serwis, zgodność z BCS-NVR, CMS(BCS Manager), aplikacja mobilna BCS(android, iOS), P2P, Onvif
- Obiektyw motozoom 2.8~12mm F1.4
- Promiennik podczerwieni o zasięgu do 50m
- 1 wejście i 1 wyjście audio
- 1 wejście i 1 wyjście alarmowe
- Gniazdo karty pamięci microSD do 128GB
- Obudowa zewnętrzna metalowa IP66, IK10
- Temperatura pracy -30°C ~ +60°C
- Zasilanie DC 12V, PoE



ONVIF®

Wymiary podstawowe:



BCS-V-DI436IR5

Kamera sieciowa kopułowa 4Mpx z obiektywem motozoom 2.8~12mm

Dane techniczne:

System wideo	IP
System skanowania	Progressive Scan
Przetwornik	1/2.5" 4Mpx CMOS
Ilość pikseli	2688(H) × 1520 (V)
Czułość	Kolor: 0.008Lux@(F1.2, AGC wł.), 0.011 Lux@(F1.4, AGC wł.), B/W:0Lux
Obiektyw	Motozoom 2.8~12mm F1.4, kąt widzenia H: 114°~32°, V: 59°~18°
Balans bieli	(AWB) Auto/ręcznie
Kompensacja tła	BLC / HLC / WDR(120dB)
Migawka	Auto/ręcznie (1/3~1/100000s)
Kontrola wzmocnienia	(AGC) Auto/ręcznie
Redukcja szumów	3D DNR
Funkcja dzień/noc	Mechaniczny filtr ICR
Promiennik podczerwieni	Zasięg do 50m
Kompresja wideo	H.265 / H.265+ / H.264 / H.264+ / MJPEG(drugi strumień)
Rozdzielczość	4M(2688×1520) / 3M(2304×1296) / 1080P(1920×1080) / 720P(1280×720) / (640×480) / (640×360) / (352×288) / (352×240)
Strumień główny	50Hz:25fps (2688×1520, 2304×1296, 1920×1080) 60Hz: 30fps (2688×1520, 2304×1296, 1920×1080)
Strumień drugi	50Hz: 25fps (640×480, 640×360, 320×240) 60Hz: 30fps (640×480, 640×360, 320×240)
Trzeci strumień	50Hz: 25fps (1280×720, 640×360, 352×288) 60Hz: 30fps (1280×720, 640×360, 352×240)
Podłączenie sieci	RJ-45 (10M/100M)
Audio	1 wejście i 1 wyjście
Kompresja audio	G.711/G.722.1/G.726/MP2L2/PCM
Protokoły	TCP/IP, ICMP, HTTP, HTTPS, FTP, DHCP, DNS, DDNS, RTP, RTSP, RTCP, NTP, UPnP, SMTP, IGMP, 802.1X, QoS, IPv6, UDP, Bonjour, P2P
Alarm	1 wejście i 1 wyjście
Karta pamięci	microSD do 128GB
Zgodność	ONVIF(Profil S, Profil G), ISAPI
Użytkownicy	Maksymalnie 32
Użytkownicy mobilni	iOS, android
Zasilanie	DC12V(±25%) / PoE(802.3af)
Pobór mocy	<10.5W
Warunki pracy	-30°C ~ +60°C, 10%~95% RH
Obudowa	Metalowa IP66, IK10
Waga	1.3kg
Wymiary	Φ153.4 × 133.1mm

