

BCS-V-TI436IR5

Kamera sieciowa tubowa 4Mpx z obiektywem motozoom 2.8~12mm



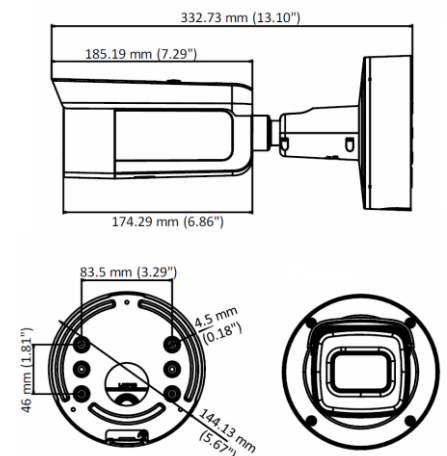
Charakterystyka:

- Przetwornik 1/2.5" 4Mpx PS CMOS
- Obsługa trzech strumieni kodowania
- Rozdzielczość 2688x1520@25/30fps
- Kompresja H.265+/H.264+/MJPEG
- Mechaniczny filtr podczerwieni
- Funkcje AGC, AWB, AES, BLC, HLC, WDR(120dB), 3D DNR, ROI
- Detekcja ruchu, maska prywatności
- Funkcje inteligentne: wtargnięcie w obszar, przekroczenie linii, detekcja twarzy, zaginiony/pozostawiony obiekt
- Wbudowany web serwis, zgodność z BCS-NVR, CMS(BCS Manager), aplikacja mobilna BCS(android, iOS), P2P, Onvif
- Obiektyw motozoom 2.8~12mm F1.4
- Promiennik podczerwieni o zasięgu do 50m
- 1 wejście i 1 wyjście audio
- 1 wejście i 1 wyjście alarmowe
- Gniazdo karty pamięci microSD do 128GB
- Obudowa zewnętrzna metalowa IP66, IK10
- Temperatura pracy -30°C ~ +60°C
- Zasilanie DC 12V, PoE+



ONVIF®

Wymiary podstawowe:



BCS-V-TI436IR5

Kamera sieciowa tubowa 4Mpx z obiektywem motozoom 2.8~12mm

Dane techniczne:

System wideo	IP
System skanowania	Progressive Scan
Przetwornik	1/2.5" 4Mpx CMOS
Ilość pikseli	2688(H) × 1520 (V)
Czułość	Kolor: 0.008Lux@(F1.2, AGC wł.), 0.011 Lux@(F1.4, AGC wł.), B/W:0Lux
Obiektyw	Motozoom 2.8~12mm F1.4, kąt widzenia H: 114°~32°, V: 59°~18°
Balans bieli	(AWB) Auto/ręcznie
Kompensacja tła	BLC / HLC / WDR(120dB)
Migawka	Auto/ręcznie (1/3~1/100000s)
Kontrola wzmocnienia	(AGC) Auto/ręcznie
Redukcja szumów	3D DNR
Funkcja dzień/noc	Mechaniczny filtr ICR
Promiennik podczerwieni	Zasięg do 50m
Kompresja wideo	H.265 / H.265+ / H.264 / H.264+ / MJPEG(drugi strumień)
Rozdzielczość	4M(2688×1520) / 3M(2304×1296) / 1080P(1920×1080) / 720P(1280×720) / (640×480) / (640 ×360) / (352×288) / (352×240)
Strumień główny	50Hz:25fps (2688×1520, 2304×1296, 1920×1080) 60Hz: 30fps (2688×1520, 2304×1296, 1920×1080)
Strumień drugi	50Hz: 25fps (640×480, 640×360, 320×240) 60Hz: 30fps (640×480, 640×360, 320×240)
Trzeci strumień	50Hz: 25fps (1280×720, 640×360, 352×288) 60Hz: 30fps (1280×720, 640×360, 352×240)
Podłączenie sieci	RJ-45 (10M/100M)
Audio	1 wejście i 1 wyjście
Kompresja audio	G.711/G.722.1/G.726/MP2L2/PCM
Protokoły	TCP/IP, ICMP, HTTP, HTTPS, FTP, DHCP, DNS, DDNS, RTP, RTSP, RTCP, NTP, UPnP, SMTP, IGMP, 802.1X, QoS, IPv6, UDP, Bonjour, P2P
Alarm	1 wejście i 1 wyjście
Karta pamięci	microSD do 128GB
Zgodność	ONVIF(Profil S, Profil G), ISAPI
Użytkownicy	Maksymalnie 32
Użytkownicy mobilni	iOS, android
Zasilanie	DC12V(±25%) / PoE(802.3at)
Pobór mocy	<14.5W
Warunki pracy	-30°C ~ +60°C, 10%~95% RH
Obudowa	Metalowa IP66, IK10
Waga	1.9kg
Wymiary	Φ144 × 332mm



BCS-V-TI436IR5

IR Network Bullet Camera 4Mpx with motozoom lens 2.8~12mm

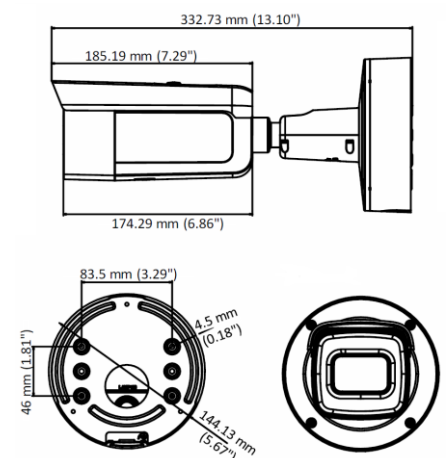


Key features:

- Sensor 1/2.5" 4Mpx PS CMOS
- Triple stream coding
- Resolution 2688×1520@25/30fps
- Compression H.265+/H.264+/MJPEG
- IR-cut filter with auto switch (ICR)
- Functions AGC, AWB, AES, BLC, HLC, WDR(120dB), 3D DNR, ROI
- Motion detect, privacy masking
- Intelligent functions: intrusion, crossline, face detect, abandoned/missing object
- Built-in web-service, support BCS-NVR, CMS(BCS Manager), mobile app BCS(iOS, android), P2P, Onvif
- Motozoom lens 2.8~12mm F1.4
- IR range up to 50m
- 1 audio in / 1 audio out
- 1 alarm in / 1 alarm out
- Edge storage microSD up to 128GB
- Outside metal casing IP66, IK10
- Working environment -30°C ~ +60°C
- Power supply DC 12V, PoE+



Dimensions:



BCS-V-TI436IR5

IR Network Bullet Camera 4Mpx with motozoom lens 2.8~12mm

Specification:

System video	IP
System scanning	Progressive Scan
Sensor	1/2.5" 4Mpx CMOS
Pixels	2688(H) × 1520 (V)
Minimum illumination	Color: 0.008Lux@(F1.2, AGC On), 0.011 Lux@(F1.4, AGC On), B/W:0Lux
Lens	Motozoom 2.8~12mm F1.4, Angle of view H: 114°~32°, V: 59°~18°
White balance	(AWB) Auto/manual
Backlight compensation	BLC / HLC / WDR(120dB)
Shutter	Auto/manual (1/3~1/100000s)
Gain control	(AGC) Auto/manual
Noise reduction	3D DNR
Day/night	IR-cut filter with auto switch (ICR)
IR range	Up to 50m
Video compression	H.265 / H.265+ / H.264 / H.264+ / MJPEG(second stream)
Resolution	4M(2688×1520) / 3M(2304×1296) / 1080P(1920×1080) / 720P(1280×720) / (640×480) / (640 ×360) / (352×288) / (352×240)
Main stream	50Hz:25fps (2688×1520, 2304×1296, 1920×1080) 60Hz: 30fps (2688×1520, 2304×1296, 1920×1080)
Second stream	50Hz: 25fps (640×480, 640×360, 320×240) 60Hz: 30fps (640×480, 640×360, 320×240)
Third stream	50Hz: 25fps (1280×720, 640×360, 352×288) 60Hz: 30fps (1280×720, 640×360, 352×240)
Audio	1 in / 1 out
Audio compression	G.711/G.722.1/G.726/MP2L2/PCM
Network	RJ-45 (10M/100M)
Protocols	TCP/IP, ICMP, HTTP, HTTPS, FTP, DHCP, DNS, DDNS, RTP, RTSP, RTCP, NTP, UPnP, SMTP, IGMP, 802.1X, QoS, IPv6, UDP, Bonjour, P2P
Alarm	1 in / 1 out
Edge storage	microSD up to 128GB
Compatibility	ONVIF(Profile S, Profile G), ISAPI
Users	Max 32
Mobile	iOS, android
Power supply	DC12V(±25%) / PoE(802.3at)
Power consumption	<14.5W
Working environment	-30°C ~ +60°C, 10%~95% RH
Casing	Metal IP66, IK10
Weight	1.9kg
Dimensions	Φ144 × 332mm

