

# EUROPEJSKA INSTRUKCJA INSTALACJI PC1616/PC1832/PC1864

W niniejszej instrukcji instalacji zawarte są informacje dotyczące instalacji, okablowania, oraz programowania central alarmowych PC1616/PC1832/PC1864.

Instrukcja ta powinna być używana wraz z Instrukcją instalacji i programowania central alarmowych PC1616/PC1832/PC1864, która dostarczana jest wraz z centralą. Można także pobrać ją z witryny internetowej pod adresem: [www.aat.pl](http://www.aat.pl).

Produkt ten spełnia wymogi dyrektywy LVD nr 73/23/ECC, oraz dyrektywy EMC nr 89/336/EEC z wykorzystaniem norm zharmonizowanych, zgodnych z artykułem 10(5), dyrektywy R&TTE z 1999 r.

**Przed rozpoczęciem instalacji i programowania należy dokładnie zapoznać się z poniższą instrukcją.**

## Główne informacje dotyczące systemów PC1616/PC1832/1864

	PC1616	PC1832	PC1864
Ilość linii dozorowych na płycie	6	8	8
Maksymalna ilość linii przewodowych	16 (1xPC5108)	32 (3xPC5108)	64 (7xPC5108)
Maksymalna ilość linii bezprzewodowych	16	32	32
Maksymalna ilość linii klawiaturowych	8	8	8
Liczba wyjść PGM na płycie centrali	PGM 1 - 50mA PGM 2 - 300mA	PGM 1 - 50mA PGM 2 - 300mA	PGM 1/3/4 - 50mA PGM 2 - 300mA
Dodatkowe wyjścia PGM	PC5208 - 8x50mA PC5204 - 4x250mA	PC5208 - 8x50mA PC5204 - 4x250mA	PC5208 - 8x50mA PC5204 - 4x250mA
Liczba klawiatur LED i LCD	8	8	8
Ilość podsystemów	2	4	8
Ilość kodów użytkownika	32 + Kod główny	32 + Kod główny	32 + Kod główny
Pojemność rejestru zdarzeń	500 zdarzeń	500 zdarzeń	500 zdarzeń
Wymagany transformator	16.5V~ 40VA	16.5V~ 40VA	16.5V~ 40VA
Wymagana pojemność akumulatora	7Ah / 17Ah	7Ah / 17Ah	7Ah / 17Ah
Wyjście Bell (sygnalizator)	12V/700mA	12V/700mA	12V/700mA

## Dodatkowe moduły i klawiatury systemowe

Klawiatura PK5500 .....	125mA	Moduł odbiornika radiowego	
Klawiatura PK5501 .....	125mA	(bezprzewodowego) PC5132 - 433 .....	125mA
Klawiatura LED PK5508 .....	125mA	Moduł rozszerzenia linii PC5108 .....	30mA
Klawiatura LED PK5516 .....	125mA	Moduł zasilacza i 4 wyjść PC5204 .....	30mA
Klawiatura LED PC5532Z .....	130mA	Moduł wyjść nisko-prądowych PC5208 .....	50mA
Klawiatura Ikonowa LCD5511Z .....	85mA	Moduł drukarki PC5400 i DVAC .....	65mA
Klawiatura LED5511Z - 8 liniowa .....	100mA	Moduł interfejsu szeregowego PC5401 .....	65mA
T-Link TL-250/TL300 .....	275/350mA	Moduł interfejsu telefonicznego Escort5580 .....	130mA

Pełna lista dodatkowych modułów znajduje się w instrukcji Instalacji i programowania central PC1616/PC1832/PC1864



# SPECYFIKACJA TECHNICZNA

## Konfiguracja linii

- 34 typy linii, 9 programowalnych opcji linii,
- linie typu: normalnie zamknięte (NC), z pojedynczym rezystorem parametrycznym (EOL), z dwoma rezystorami parametrycznymi (DEOL),
- możliwość rozszerzenia linii dozorowych poprzez 8 - liniowy moduł PC5108,
  - możliwość rozszerzenia do 16 linii dozorowych (PC1616),
  - możliwość rozszerzenia do 32 linii dozorowych (PC1832),
  - możliwość rozszerzenia do 64 linii dozorowych (PC1864),
- linie dozorowe w klawiaturach,
- możliwość rozszerzenia bezprzewodowego PC5132,
  - możliwość rozszerzenia do 16 linii bezprzewodowych (PC1616),
  - możliwość rozszerzenia do 32 linii bezprzewodowych (PC1832/PC1864),
- 2 podsystemy (PC1616),
- 4 podsystemy (PC1832),
- 8 podsystemów (PC1864),
- maksymalnie 8 klawiatur w systemie.

## Kody użytkowników

- 39 kodów w systemie,
  - 32 kody użytkownika,
  - 1 kod główny - systemowy,
  - 2 kody nadzoru (podsystemu),
  - 2 kody włączenia pod przymusem,
  - 1 kod konserwatora,
  - 1 kod instalatora,
- programowalne opcje dla każdego z kodów (patrz Instrukcja instalacji i programowania),
- 1.000.000 kombinacji dla kodów sześciocyfrowych.

## Wyjście sygnalizatora alarmu

- wyjście sygnalizatora alarmu o obciążalności ciągłej do 700mA 12V=, obwód nadzorowany, (wyjście nie używane należy zewrzeć rezystorem 1K $\Omega$ ),
- sygnalizacja ciągła, przerywana, lub specjalna pożarowa,
- priorytet sygnalizacji alarmu pożarowego.

## Pamięć EEPROM

- centrala zachowuje konfigurację i rejestr zdarzeń również po wyłączeniu zasilania i wyładowaniu baterii,
- zachowanie danych: 200 lat minimum.

## Wyjścia programowalne (PGM)

- do 14 programowalnych wyjść napięciowych, 21 programowalnych opcji dla każdego wyjścia,
- wyjścia typu open collector (OC), w momencie aktywacji zwierające do masy,
- 3 wyjścia nisko prądowe (50mA) na płycie głównej centrali (PGM1, PGM3, PGM4).

### Uwaga! Wyjścia PGM3, PGM4 dostępne tylko w centrali PC1864.

- 1 wyjście wysoko prądowe (300mA) na płycie głównej centrali,
- 8 dodatkowych wyjść (50mA) przy użyciu modułu PC5208,
- 4 wyjścia o dużej obciążalności prądowej (250mA), przy użyciu modułu PC5204,
- 1 w pełni nadzorowane wyjście z PC5204 - do podłączenia dodatkowych sygnalizatorów, (wyjście nie używane należy zewrzeć rezystorem 1K $\Omega$ ).

## Regulowany zasilacz 1.7 A

- kategorii A zgodnie z EN50131 - 6,
- transformator 230 / 16.5 V~, 40 VA, podłączony na stałe,
- akumulator 12 V, minimum 7Ah - maks. 17Ah, bezobsługowy,
- programowalny prąd ładowania akumulatora 400mA lub 700mA
- pobór prądu przez płyty PC1616, PC1832, PC1864 - 85mA,
- pomocnicze źródło zasilania AUX: 12V= / 500mA,

- termistory o dodatnim współczynniku temperaturowym (PTC) zamiast bezpieczników,
- kontrola zaniku zasilania AC (230 V) i złego stanu akumulatorów sygnalizowana poprzez klawiaturę,
- wewnętrzny zegar sterowany częstotliwością zasilania sieci AC lub kwarcem,
- zabezpieczenie przed całkowitym rozładowaniem akumulatorów (rozłącza przy 9.5V).

## Warunki środowiskowe pracy

- zakres temperatur pracy: - 10°C do 55°C,
- wilgotność: 93% bez kondensacji.

## Dane techniczne klawiatur

- każda z klawiatur ma 5 w pełni programowalnych przycisków funkcyjnych, (więcej informacji w sekcji [000] w rozdziale poświęconym programowaniu),
- klawiatury wersji „T” mają wbudowany układ sabotażowy,
- maksymalna ilość klawiatur w systemie - 8,
- czteroprzewodowa magistrala KEYBUS,
- wbudowany brzęczyk piezoelektryczny.

## Parametry komunikatora telefonicznego

- komunikator telefoniczny wbudowany w płytę centrali,
- spełnia wymogi TS103 021 - 1, - 2, - 3 - wymagania sprzętu telefonicznego,
- łączność za pomocą wszystkich ważniejszych protokołów transmisji (w tym: 10 BPS / 20BPS, DTMF Contact ID, SIA, Scantronics 4 - 8 - 1, Robofon, CESA 200),
- formaty „Linia prywatna” i „Powiadomienie osobiste” z sygnalizacją dźwiękową,
- komunikaty transmitowane według kolejności w rejestrze zdarzeń.

## Nadzór systemu

Centrale alarmowe serii PC1616, PC1832, PC1864 stale monitorują pracę systemu i dostarczają informacji o uszkodzeniach poprzez sygnalizację na klawiaturach systemowych.

System rozróżnia uszkodzenia takie jak :

- brak zasilania 230V ~,
- wyładowanie akumulatora,
- uszkodzenie wyjścia zasilania AUX,
- uszkodzenie wyjścia sygnalizatora BELL,
- uszkodzenie linii telefonicznej,
- usterka komunikacji ze stacją monitorowania,
- brak ustawienia zegara systemu,
- uszkodzenie dodatkowych modułów,
- uszkodzenie linii,
- uszkodzenie linii pożarowej,
- sabotaż linii.

## Dodatkowe cechy systemu

- Licznik naruszeń (alarmy i powroty), sekcja [377], opcja [1],
- Programowalna blokada klawiatury, sekcja [012],
- Rejestr zdarzeń o pojemności 500 zdarzeń.

# Procedura instalacji systemu

Centralę należy umieścić w pomieszczeniu suchym, blisko zasilania 230V i linii telefonicznej. Poniżej umieszczono kilka wskazówek dotyczących poprawnej instalacji.

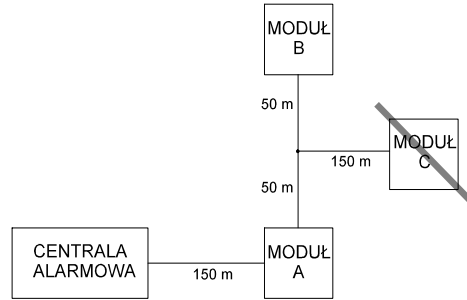
**Uwaga! Przed przyłączeniem zasilania (AC 230 V lub akumulatora) należy zakończyć wszelkie prace przyłączeniowe.**

## 1. Podłączenie magistrali KEYBUS

Magistrala KEYBUS jest używana przez centralę do komunikacji z modułami i klawiaturami. Zaciski RED i BLK to zasilanie 12V $\pm$ , natomiast YEL i GRN służą do transmisji danych i zegara systemu. 4 zaciski KEYBUS centrali muszą być połączone z 4 zaciskami KEYBUS wszystkich modułów i klawiatur.

Wymagania dodatkowe:

- KEYBUS powinien być prowadzony przewodami o przekroju co najmniej 0,35 mm<sup>2</sup>, najlepiej skrętką dwuparową (np. 2x2x0,35mm<sup>2</sup>),
- moduły i klawiatury mogą być podłączone do centrali w gwiazdę, kaskadowo lub z odgańzleniami typu T,
- dowolny moduł może być podłączony gdziekolwiek wzdłuż magistrali, nie ma potrzeby stosowania osobnych magistrali do podłączenia klawiatur, modułów rozszerzeń linii itp.,
- żaden z modułów nie może być dalej niż 305 m od centrali mierząc wzdłuż przewodu,
- nie jest wymagane stosowanie przewodów ekranowanych, chyba że magistrala przechodzi przez obszary o dużym poziomie zakłóceń elektromagnetycznych.



## 2. Podłączenie czujek do linii dozorowych

Istnieje kilka różnych sposobów podłączenia czujek do linii dozorowych, zależnie od wybranych opcji programowania. Obok opisano każdy z nich.

- **Należy używać przewodu o przekroju nie większym niż 0.78mm<sup>2</sup> i nie mniejszym niż 0.20mm<sup>2</sup>.**
- **Nie należy używać przewodu ekranowanego**
- **Rezystancja przewodu zastosowanego do podłączenia czujek nie powinna przekraczać 100Ω.**

Przekrój przewodu	Maksymalne długości przewodów
0.20mm <sup>2</sup>	579m
0.33mm <sup>2</sup>	914m
0.50mm <sup>2</sup>	1493m
0.64mm <sup>2</sup>	1889m
0.78mm <sup>2</sup>	2377m

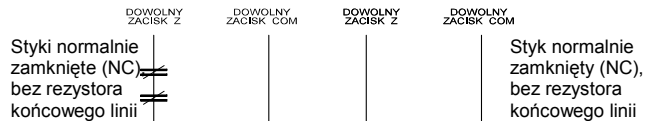
Definicje typu linii dozorowych - sekcje [001] - [004]

Linie typu NC/Rezystory EOL - sekcja [013], opcja [1]

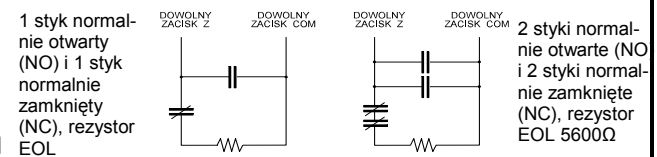
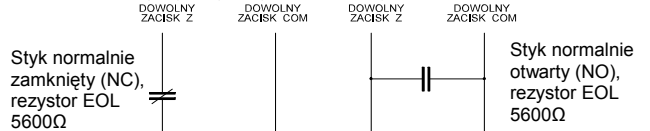
Dwa rezystory EOL/Jeden rezystor EOL- sekcja [013],opcja [2]

Rezystancja linii dozorowej	Stan linii dozorowej
0Ω (zwarcie na linii)	usterka
5600Ω	normalny
Nieskończoność (przerwa na linii)	sabotaż
11200Ω (styk alarmu rozwartry)	alarm (naruszenie)

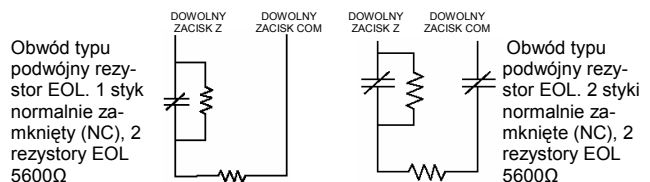
### Obwody linii dozorowych normalnie zamknięte (NC).



### Pojedynczy rezystor końcowy linii EOL



### Po-



## 3. Podłączenie obwodu sygnalizatorów

### Wyjście sygnalizatora alarmu:

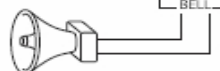
Wyjście sygnalizatora alarmu o obciążalności ciągłej do 700 mA, 12V $\pm$ , obwód nadzorowany (gdy wyjście jest nie używane należy zewrzeć je rezystorem 1KΩ).

**SYGNALIZATORY DZWIĘKOWE  
MAKSYMALNY PRĄD 700mA  
UWAGA NA POLARYZACJĘ**

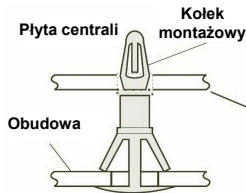


**Uwaga!** Wyjście obwodu sygnalizatorów jest ograniczone prądowo przez bezpiecznik 2A.  
**Uwaga!** Wyjście BELL może generować sygnalizację ciągłą, przerywaną, lub specjalną pożarową.

Specjalna sygnalizacja pożarowa-sekcja [013], opcja [8]



## Procedura instalacji systemu c.d.

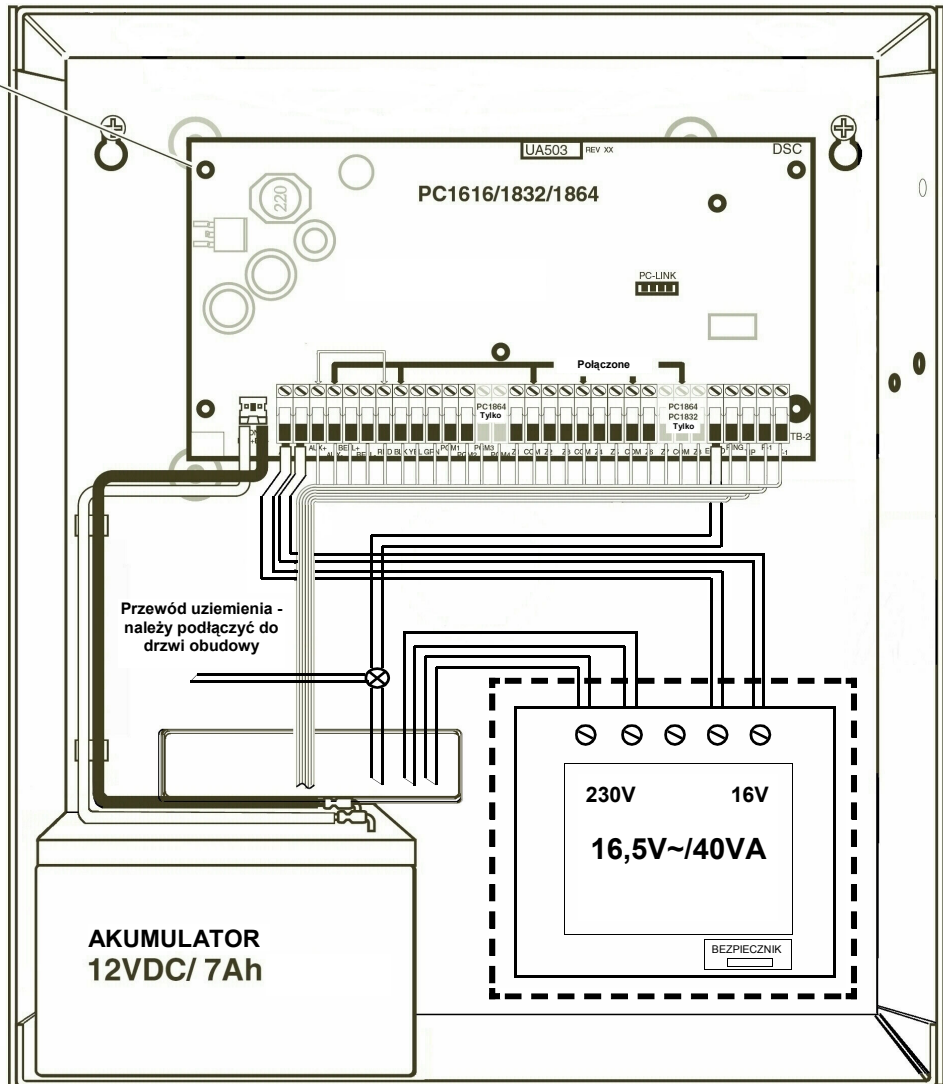


### WAŻNE !

We wszystkich miejscach należy zachować minimalną odległość 6,4 mm pomiędzy przewodami akumulatora, sieci zasilającej oraz pozostałymi.

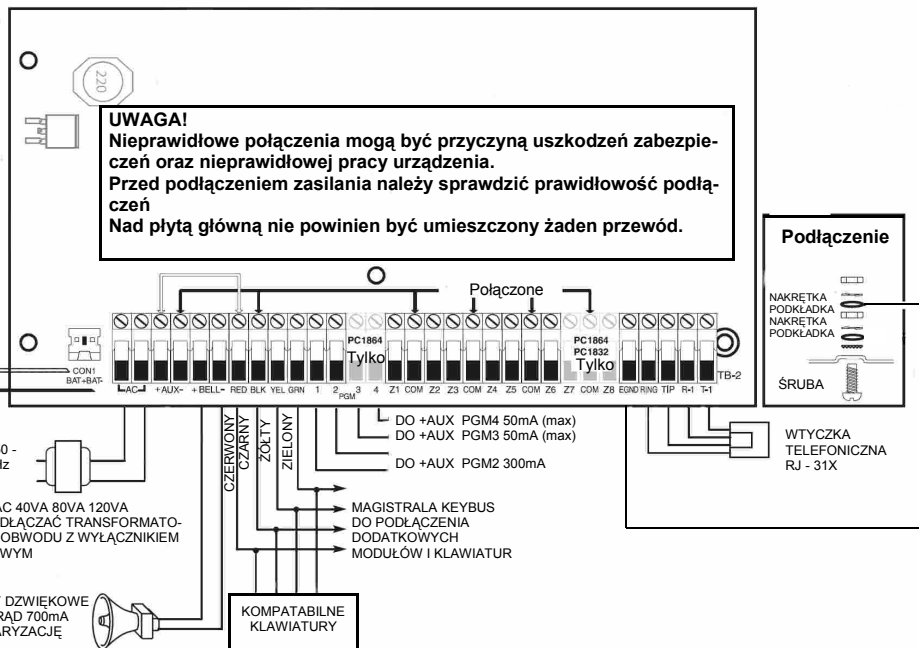
### WAŻNE:

1. Centrale alarmowe PC1616 /1832/ 1864 powinny być instalowane w środowisku o maksymalnie 2 stopniu zanieczyszczenia i możliwości występowania przepięć kategorii II, w miejscach bezpiecznych, tylko w pomieszczeniach. Centrala powinna być podłączona na stałe. Instalacja powinna być przeprowadzona tylko i wyłącznie przez wykwalifikowanych instalatorów systemów alarmowych.
2. Podłączenie do źródła zasilania musi zostać wykonane zgodnie z lokalnymi przepisami. W trakcie instalowania należy umieścić odpowiednie urządzenie rozłączające sieć 230V~. W obiektach gdzie nie możliwe jest ustalenie przewodu fazowego, urządzenie powinno rozłączać oba bieguny sieci.
3. Obudowa powinna być przymocowana do stałej konstrukcji budynku.
4. Okablowanie wewnętrzne należy poprowadzić w sposób zapobiegający:
  - nadmiernemu przeciążeniu przewodu i połączeń styków;
  - poluzowaniu połączeń na stykach;
  - uszkodzeniu izolacji przewodu.
5. Usuwanie zużytych akumulatorów powinno być wykonywane zgodnie z przepisami dotyczącymi odzyskiwania i recyklingu w danym kraju.
6. Przed czynnościami serwisowymi należy odłączyć linię telefoniczną.



### UWAGA!

Wysokie napięcie. Przed wykonaniem czynności serwisowych należy odłączyć zasilanie AC, oraz linię telefoniczną.



# Procedura instalacji systemu c.d.

## 4. Wyjście pomocniczego źródła zasilania AUX

Wydajność prądowa pomocniczego źródła zasilania wynosi maksymalnie 500mA. Jeżeli pobór prądu przez dołączone moduły, klawiatury lub detektory przekracza wartość 500mA, do centrali należy podłączyć dodatkowy moduł zasilający (np. PC5200, PC5204). Wartości prądu pobieranego przez poszczególne urządzenia są podane na str. 1 w tabeli opisującej pobór prądu poszczególnych urządzeń systemu.

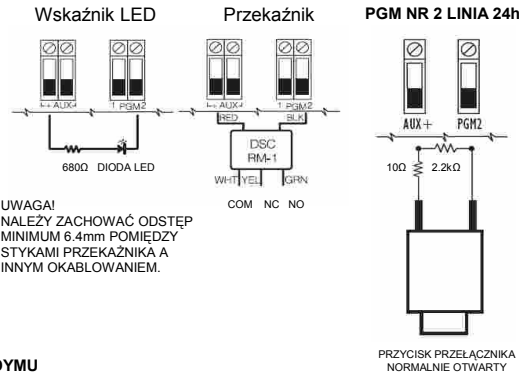
## 5. Podłączanie wyjść PGM

Wyjścia PGM podczas aktywacji zwiernia do masy. Należy podłączyć dodatni zacisk urządzenia, które ma być uruchamiane przez wyjście PGM do terminalu AUX+, a ujemny zacisk do wyjścia PGM.

Prąd wyjścia poszczególnych wyjść PGM:

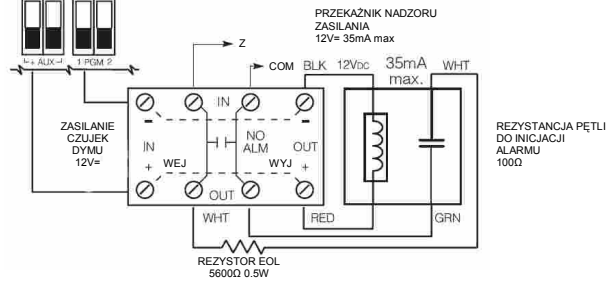
- PGM 1, 3, 4 ..... 50mA
- PGM 2 ..... 300mA

**Uwaga! W przypadku prądów wyższych niż 300mA należy zastosować przełącznik.**



### 4 - PRZEWODOWE CZUJKI DYMU

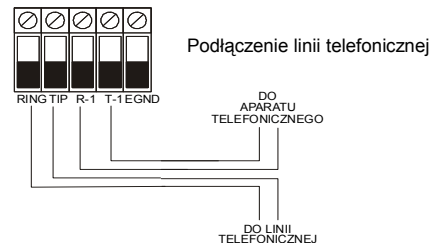
Czujki dymu muszą być typu zatrzask W celu zresetowania czujek



## 6. Podłączenie linii telefonicznej

W celu prowadzenia monitoringu czy zdalnego programowania centrali wymagane jest podłączenie linii telefonicznej do dialera. Liniję telefoniczną należy podłączyć w następujący sposób:

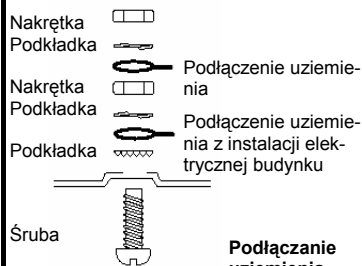
- TIP - przewód zielony
- RING - przewód czerwony - służą do podłączenia centrali do linii telefonicznej miejskiej.
- T-1 - przewód brązowy
- R-1 - przewód szary - do podłączenia aparatu telefonicznego na obiekcie



Wybór formatów komunikacji - sekcja [350]  
Kierunki komunikacji - sekcja [351]

## 7. Uziemienie

Instalację należy wykonać zgodnie z zaleceniem lub w podobny sposób.



Należy dokładnie dokręcić śrubę.

**Podłączenie uziemienia.**

## 8. Zalecane pojemności akumulatorów

Tabela zamieszczona poniżej obrazuje maksymalny czas pracy akumulatora w zależności od jego pojemności. W celu wyboru akumulatora należy dokonać oszacowania wartości prądu pobieranego przez centralę, oraz przez wszystkie przyłączone urządzenia.

Pojemność baterii	Czas podtrzymania		
	12h	24h	36h
7Ah	480mA	150mA	-
17Ah	500mA	480mA	280mA
24Ah	-	500mA	500mA

Wybór prądu ładowania akumulatora - sekcja [701], opcja [7].

**Uwaga! Akumulatory należy wymieniać co 3 - 5 lat. Pojemność akumulatorów z czasem zmienia się.**

## 9. Podłączenie zasilania AC

Zasilacz zgodny z normą EN40131 - 1, Kategorii A  
Uzwojenie pierwotne: 220 - 240V~/50Hz/0.2A  
Uzwojenie wtórne: 16.5V~/40VA

**Uwaga! Nieprawidłowe podłączenie baterii może doprowadzić do ich zniszczenia lub powstania pożaru. Nie wolno dopuścić do zwarcia elementów metalowych z zaciskiem dodatnim (+) i ujemnym (-) akumulatora. Należy sprawdzić, czy baterie są połączone prawidłowo czerwony do (+), czarny do (-).**







#### [404] Kod identyfikacyjny centrali alarmowej

Sekcja ta służy do zaprogramowania 6 cyfrowego kodu identyfikacyjnego, dzięki któremu komputer będzie rozpoznawał, że łączy się z właściwą centralą alarmową.

Fabrycznie XXXXXX	I__II__II__II__II__II__
-------------------	-------------------------

#### [\*][8][Kod Instalatora][499][Kod Instalatora][499] - Aktywacja połączenia PC-LINK

##### Specjalne funkcje instalatora

Należy wprowadzić numer sekcji dla następujących funkcji

[900]	Podgląd wersji oprogramowania centrali (*][8][kod instalatora][900).
[901]	Włączony/Wyłączony tryb testu systemu przez instalatora (*][8][kod instalatora][901).
[902]	Uaktywnienie nadzorowania modułów rozszerzeń i klawiatur przez centralę (*][8][kod instalatora][902).
[903]	Wyświetlenie znalezionych przez centralę modułów i klawiatur (*][8][kod instalatora][903).
[904]	Test poprawności rozmieszczenia urządzeń bezprzewodowych (*][8][kod instalatora][904).

Należy wprowadzić numer sekcji następnie kod instalatora i ponownie numer sekcji dla następujących funkcji:

[990] [kod instalatora] [990]	Włączenie blokady kodu instalatora.
[991] [kod instalatora] [991]	Wyłączenie blokady kodu instalatora.
[995] [kod instalatora] [995]	Przywrócenie ustawień fabrycznych modułu ESCORT 5580.
[996] [kod instalatora] [996]	Przywrócenie ustawień fabrycznych modułu PC5132.
[997] [kod instalatora] [997]	Przywrócenie ustawień fabrycznych modułu PC5400.
[999] [kod instalatora] [999]	Przywrócenie ustawień fabrycznych centrali.

#### [000] Programowanie klawiatury

**Uwaga! To programowanie musi być wykonane na każdej klawiaturze oddzielnie**

- Przypisanie klawiatury do podsystemu (1 - 8) i nadanie numeru (adresu) (0 - 8)
- Przypisanie przycisku funkcyjnego (00 - 32)
- Przypisanie przycisku funkcyjnego (00 - 32)
- Przypisanie przycisku funkcyjnego (00 - 32)
- Przypisanie przycisku funkcyjnego (00 - 32)

		Przycisk funkcyjny 1	Przycisk funkcyjny 2	Przycisk funkcyjny 3	Przycisk funkcyjny 4	Przycisk funkcyjny 5
LED lub Ikonowa (Fabrycznie)	11	03	04	06	14	16
LCD5500Z (Fabrycznie)	18	03	04	06	14	16
Klawiatura 1						
Klawiatura 2						
Klawiatura 3						
Klawiatura 4						
Klawiatura 5						
Klawiatura 6						
Klawiatura 7						
Klawiatura 8						

#### Opcje programowania przycisków funkcyjnych.

00	Przycisk nie używany	17	[*][1] Uaktywnienie linii wewnętrznych-sypialnianych
01	Wybór Podsystemu 1	18	Opcja nie używana
02	Wybór Podsystemu 2	19	[*][7]+[3] Sterowanie Wyjściem Użytkowym nr 3
03	Włączenie domowe	20	Opcja nie używana
04	Włączenie zwykłe	21	[*][7]+[4] Sterowanie Wyjściem Użytkowym nr 4
05	[*][9] Włączenie bez opóź. na wejście	22	Opcja nie używana
06	[*][4] Włącz/wyłącz Gong	23	Przywołanie linii ostatnio blokowanych
07	[*][6][---][4] Test Systemu	24	Przywołanie grupy linii do blokowania
08	[*][1] Tryb blokowania linii	25	Opcja nie używana
09	[*][2] Wyświetlanie usterek	26	Programowanie czasu i daty
10	[*][3] Pamięć alarmów	27	Wybór Podsystemu 3
11	[*][5] Programowanie kodów użytkownika	28	Wybór Podsystemu 4
12	[*][6] Funkcje Użytkownika	29	Wybór Podsystemu 5
13	[*][7][1] Sterowanie Wyjściem Użytkowym nr 1	30	Wybór Podsystemu 6
14	[*][7][2] Sterowanie Wyjściem Użytkowym nr 2	31	Wybór Podsystemu 7
15	Opcja nie używana	32	Wybór Podsystemu 8
16	[*][0] Szybkie wyjście		

#### [001] - [004] Definicje typu linii dozorowych

[001] Typy linii 1-16		
Fabrycznie	Fabrycznie	
01_I_I_Linia 1	00I_I_ILinia 9	00 - Nie używana
03I_I_ILinia 2	00I_I_ILinia 10	01 - Opóźniona 1
03I_I_ILinia 3	00I_I_ILinia 11	02 - Opóźniona 2
03I_I_ILinia 4	00I_I_ILinia 12	03 - Natychmiastowa
04I_I_ILinia 5	00I_I_ILinia 13	04 - Wewnętrzna
04I_I_ILinia 6	00I_I_ILinia 14	05 - Wewnętrzna - sypialniana
04I_I_ILinia 7	00I_I_ILinia 15	06 - jw. z opóźnieniem
04I_I_ILinia 8	00I_I_ILinia 16	07 - Pożarowa 24h opóźniona
		08 - Pożarowa 24h standardowa
		09 - 24h nadzoru
		10 - 24h nadzoru z brzęczykiem
		11 - 24h włamaniowa
		12 - 24h napadowa (cicha)
		13 - 24h gaz
		14 - 24h temperatura
		15 - 24h medyczna
		16 - 24h paniki
		17 - 24h niebezpieczeństwo
		18 - 24h zraszacze
		19 - 24h zalania wodą
		20 - 24h zamrażarka
		21 - 24h sabotażowa z zatraskiem
		22 - Klucz chwilowy
		23 - Klucz stały
		25 - Wewnętrzna - opóźniona
		26 - 24h bez alarmu
		27 - Nie używane
		28 - Nie używane
		29 - Pożarowa z weryfikacją
		30 - Pożarowa nadzoru
		31 - Dzienna
		32 - Natychmiastowa - sypialniana
		33 - Nie używane
		34 - Nie używane
		35 - 24h brzęczykowa - głośna
		36 - Nie używane
		37 - Nocna
		87 - Pożarowa 24h opóźniona - bezprzewodowa
		88 - Pożarowa 24h standardowa-bezprzewodowa





### [350] Wybór formatów komunikacji

Sekcja ta służy do zaprogramowania formatu komunikacji w jakim centrala alarmowa będzie komunikowała się ze stacją monitorującą.

Fabr.		Należy wprowadzić dwie cyfry.
04 04	<input type="checkbox"/> <input type="checkbox"/> <input type="checkbox"/> <input type="checkbox"/> <input type="checkbox"/> <input type="checkbox"/>	Uwaga! Trzeci numer telefonu ma taki sam format jak pierwszy.
	01 20BPS, 1400Hz Handshake. 02 20BPS, 2300Hz Handshake. 03 DTMF Contact ID. 04 SIA FSK. 05 Pager	06 Powiadomienie osobiste. 07 10BPS, 1400Hz Handshake. 08 10BPS, 2300Hz Handshake. 09 Linia prywatna. 10 Scantronics 4-8-1. 11 Robofon 12 CESA 200

### [367] Kierunki komunikacji - Włączenia i wyłączenia

Pierwsza opcja przełączalna w tej sekcji służy do aktywacji lub dezaktywacji wysyłania kodów raportujących informujących o włączeniu lub wyłączeniu podsystemu 1. W celu aktywowania wysyłania kodów raportujących o włączeniu lub wyłączeniu z dozoru podsystemu 1 należy włączyć opcję 1. Należy skonfigurować opcje zgodnie z potrzebami, a następnie nacisnąć przycisk [#] aby wyjść z sekcji.

Opcja		Fabrycznie	Opis
1	<input type="checkbox"/>	<input checked="" type="checkbox"/> Włączona	Pierwszy numer telefonu
		<input type="checkbox"/> Wyłączona	
2	<input type="checkbox"/>	<input checked="" type="checkbox"/> Włączona	Drugi numer telefonu
		<input type="checkbox"/> Wyłączona	
3	<input type="checkbox"/>	<input checked="" type="checkbox"/> Włączona	Alternatywny komunikator (nieużywane w Polsce)
		<input type="checkbox"/> Wyłączona	

### [377] Parametry ilościowe i czasowe transmisji

Fabrycznie	Opcje
003I__II__II__	Licznik naruszeń (alarmy i powroty). (000 - 014 Transmisji, 000 - wyłącza opcję).
003I__II__II__	Licznik naruszeń (sabotaże i powroty). (000 - 014 Transmisji, 000 - wyłącza opcję).
003I__II__II__	Licznik naruszeń (uszkodzenia i powroty). (000 - 014 Transmisji, 000 - wyłącza opcję).
000I__II__II__	Czas opóźnienia transmisji (000 - 255 sekund).
030I__II__II__	Czas opóźnienia transmisji usterki AC. (000 - 255 minut/godzin).
002I__II__II__	Opóźnienie transmisji uszkodzenia MLT. (000 - 255).
030I__II__II__	Cykl wysyłania testu (telefonia naziemna). (000 - 255 dni/minute).
030I__II__II__	Nie używane
007I__II__II__	Opóźnienie transmisji usterki niskiego napięcia baterii linii bezprzewodowej (000 - 255 dni).
030I__II__II__	Czas opóźnienia transmisji braku aktywności./ zaniechania włączeń (000 - 255 dni/godziny).
000I__II__II__	Okres wysyłania kodu „Alarm skasowany”. (000 - 255 minut).

### [380] Pierwszy zestaw opcji komunikatora

Opcja		Fabrycznie	Opis
1	<input type="checkbox"/>	<input checked="" type="checkbox"/> Włączona	Komunikacja włączona.
		<input type="checkbox"/> Wyłączona	Komunikacja wyłączona.
2	<input type="checkbox"/>	<input checked="" type="checkbox"/> Włączona	Powroty alarmów po czasie działania sygnalizatorów.
		<input type="checkbox"/> Wyłączona	Powroty alarmów po powrocie linii do stanu normalnego.
3	<input type="checkbox"/>	<input checked="" type="checkbox"/> Włączona	Wybieranie impulsowe.
		<input type="checkbox"/> Wyłączona	Wybieranie DTMF.
5	<input type="checkbox"/>	<input checked="" type="checkbox"/> Włączona	3 numer tel. włączony.
		<input type="checkbox"/> Wyłączona	3 numer tel. wyłączony.
8	<input type="checkbox"/>	<input checked="" type="checkbox"/> Włączona	Brak aktywności (naruszeń linii) mierzony w godzinach.
		<input type="checkbox"/> Wyłączona	Brak aktywności (włączeń), mierzony w dniach.

### [381] Drugi zestaw opcji komunikatora

Trzecia opcja powyższej sekcji służy do włączenia lub wyłączenia automatycznych kodów SIA, natomiast siódma opcja służy do włączania lub wyłączania automatycznych kodów Contact ID.

**Uwaga! Jeżeli automatyczne SIA lub Contact ID nie są używane należy zaprogramować kody raportujące. Szczegółowe informacje na ten temat znajdują się w Instrukcji instalacji i programowania central PC1616/PC1832/PC1864.**

Opcja		Fabrycznie	Opis
3	<input type="checkbox"/>	<input checked="" type="checkbox"/> Włączona	SIA wysyła zaprogramowane przez instalatora kody raport.
		<input type="checkbox"/> Wyłączona	Automatyczne SIA - wysyła kody raport. według wzorca.
7	<input type="checkbox"/>	<input checked="" type="checkbox"/> Włączona	Contact ID wysyła zaprogramowane przez instalatora kody raportujące.
		<input type="checkbox"/> Wyłączona	Automatyczne Contact ID - wysyła kody według wzorca.

### [382] Trzeci zestaw opcji komunikatora.

Czwarta opcja w powyższej sekcji służy do włączania lub wyłączania anulowania „Call waiting”.

**Uwaga! W Polsce na liniach analogowych usługa połączenia oczekującego nie jest na razie stosowana.**

Opcja		Fabrycznie	Opis
4	<input type="checkbox"/>	<input checked="" type="checkbox"/> Włączona	Funkcja „Call waiting” - włączona.
		<input type="checkbox"/> Wyłączona	Funkcja „Call waiting” - wyłączona.
5	<input type="checkbox"/>	<input checked="" type="checkbox"/> Włączona	Łączność przez T-LINK możliwa.
		<input type="checkbox"/> Wyłączona	Łączność przez T-LINK niemożliwa.

### [701] Pierwszy zestaw ustawień międzynarodowych

Opcja siódma w powyższej sekcji służy do wyboru prądu ładowania akumulatora.

Opcja		Fabrycznie	Opis
7	<input type="checkbox"/>	<input checked="" type="checkbox"/> Włączona	Duży prąd ładowania akumulatora 700mA.
		<input type="checkbox"/> Wyłączona	Standardowy prąd ładowania 400mA.

# TESTOWANIE I ROZWIĄZYWANIE PROBLEMÓW

## Testowanie:

- Włączyć zasilanie
- Zaprogramować opcje zgodnie z wymaganiem (patrz rozdział „Programowanie” str. 8).  
**Uwaga! Szczegółowe programowanie opcji systemu omówione jest w Instrukcji instalacji i programowania central PC1616/PC1832/PC1864**
- Włączyć tryb testu instalacji [\*][8][Kod instalatora][901]
- Wywołać ruch w obszarze chronionym
- Sprawdzić, czy prawidłowe kody raportowania są przesyłane do stacji.

## Diagnozowanie problemów:

### Klawiatury LCD

- Należy nacisnąć przycisk [\*][2], aby wejść do menu usterek;
- Dioda „USTERKA” miga, a na wyświetlaczu klawiatury wyświetlona zostaje pierwsza usterka;
- Należy użyć kursorów (< >), aby przewinąć wszystkie wyświetlane problemy  
**Uwaga! Jeżeli będą dostępne dodatkowe informacje dotyczące konkretnego problemu, na ekranie zostanie wyświetlony [\*]. Należy nacisnąć klawisz [\*], aby zobaczyć dodatkowe informacje.**

### Klawiatury LED i Ikonowe

- Należy nacisnąć przycisk [\*][2], aby wejść do menu usterek;
- Dioda „USTERKA” zacznie migać.  
Poniżej znajdują się opisy usterek występujących w systemie.

## Usterki występujące w systemie:

**Dioda lub cyfra [1] - Uszkodzenie systemu wymagające obsługi serwisowej - aby uzyskać więcej informacji należy nacisnąć przycisk [1].**

- [1] Wyladowany akumulator;
- [2] Usterka w obwodzie sygnalizatorów;
- [3] Ogólne Uszkodzenie (usterka) Systemu;
- [4] Ogólny Sabotaż Systemu;
- [5] Ogólny Nadzór Systemu;
- [6] Zakłócenia radiowe;
- [7] Rozładowany akumulator PC5204;
- [8] Brak zasilania AC 230V modułu PC5204.

**Dioda lub cyfra [2] - Brak zasilania AC 230V.**

**Dioda lub cyfra [3] - Uszkodzenie linii telefonicznej.**

**Dioda lub cyfra [4] - Błąd komunikacji ze stacją monitorowania alarmów.**

**Dioda lub cyfra [5] - Usterka linii dozorowych - aby uzyskać więcej informacji należy nacisnąć przycisk [5].**

**Dioda lub cyfra [6] - Sabotaż linii dozorowych - aby uzyskać więcej informacji należy nacisnąć przycisk [6].**

**Dioda lub cyfra [7] - Rozładowana bateria urządzenia bezprzewodowego/usterki radiowe - aby uzyskać więcej informacji należy nacisnąć przycisk [7].**

**Dioda lub cyfra [8] - Błędne ustawienie czasu.**

Usterka	Przyczyna	Rozwiązanie problemu
<b>Usterka [1] - Uszkodzenie systemu wymagające obsługi serwisowej - aby uzyskać więcej informacji należy nacisnąć [1]</b>		
[1] Wyładowany akumulator	Napięcie akumulatora podłączonego do centrali alarmowej ma wartość poniżej 11.5V= <b>Uwaga!</b> Usterka zniknie dopiero po naładowaniu akumulatora do wartości minimum 12.5V=.	<ul style="list-style-type: none"> <li>Należy sprawdzić, czy napięcie na zaciskach AC wynosi 16 - 18V~. W razie potrzeby wymienić transformator.</li> <li>Odłączyć przewody akumulatora i sprawdzić napięcie ładowania akumulatora mierzone na zaciskach (minimum 13.7 - 13.8V=)</li> <li>Podłączyć akumulator, odłączyć zasilanie AC, następnie sprawdzić czy napięcie mierzone na zaciskach akumulatora wynosi co najmniej 12.5V=.</li> </ul>
[2] Usterka w obwodzie sygnalizatorów	Przerwa w obwodzie sygnalizatorów.	<ul style="list-style-type: none"> <li>Odłączyć przewody od zacisków BELL(+), BELL(-), zmierzyć oporność przewodów. Nieskończoność wskazuje na uszkodzony przewód lub uszkodzenie sygnalizatora.</li> <li>Podłączyć pomiędzy zaciski BELL(+), BELL(-) rezystor o wartości 1KΩ. Sprawdzić czy usterka ustąpiła.</li> </ul>
[3] Ogólne uszkodzenie systemu	Przerwa na wyjściu 1 modułu PC5204.	<ul style="list-style-type: none"> <li>Jeżeli wyjście nr 1 jest nie używane należy sprawdzić czy pomiędzy zaciskiem wyjścia nr 1 a AUX podłączony jest rezystor o wartości 1KΩ.</li> <li>Jeżeli wyjście nr 1 jest używane należy odłączyć przewody od wyjścia AUX i wyjścia nr 1, następnie zmierzyć oporność przewodów, nieskończona rezystancja wskazuje na przerwę na przewodzie.</li> </ul>
	PC5204 AUX.	<ul style="list-style-type: none"> <li>Sprawdzić, czy napięcie mierzone na zaciskach AC wynosi 16 - 18V~</li> <li>Rozłączyć wszystkie połączenia prowadzone do zacisku AUX na module PC5204. Sprawdzić czy napięcie na AUX wynosi minimum 13.7 - 13.8V=.</li> </ul>
	Drukarka podłączona do modułu PC5400 jest w stanie offline.	Sprawdzić działanie drukarki (brak papieru, papier zablokowany, itp.).
	Usterka sieciowa T - Link. Usterka odbiornika T - Link. Usterka Interfejsu T - Link.	Szczegółowe informacje znajdują się w instrukcji instalacji modułu T - Link.
[4] Ogólny sabotaż systemu	Sabotaż modułu lub klawiatury.	<ul style="list-style-type: none"> <li>Zewrzeć obwód sabotażowy modułu z zaciskiem COM na nieużywanych modułach, które są w systemie (PC5108, PC5200, PC5204, PC5208, PC5400).</li> </ul>
	Odbiornik bezprzewodowy - wykryto zakłócenia.	<ul style="list-style-type: none"> <li>Sprawdzić źródło sygnału 433Hz.</li> <li>Aby wyłączyć detekcję zakłóceń radiowych przez odbiornik należy uaktywnić opcję [7] sekcji [804] podsekcji [90].</li> </ul>
[5] Ogólny nadzór systemu	Brak komunikacji z modulem lub klawiaturą podłączoną do magistrali KEYBUS.  Klawiatura przypisana jest do nieprawidłowego obwodu.	<p>Wszystkie moduły w systemie są nadzorowane. Jeżeli moduł zostanie usunięty z systemu lub zostanie zmieniony numer (adres) klawiatury, należy uaktywnić nadzorowanie modułów i klawiatur, aby system mógł przypisać je ponownie.</p> <ul style="list-style-type: none"> <li>Przejrzeć rejestr zdarzeń ( za pomocą DLS lub klawiatury LCD), aby zidentyfikować moduł w związku z którym powstał problem.</li> <li>Aby uaktywnić nadzorowanie modułów i klawiatur należy: <ul style="list-style-type: none"> <li>- wejść w sekcję [902],</li> <li>- nacisnąć [#] (poczekać 1 minutę aż system sprawdzi wszystkie moduły i klawiatury podłączone do magistrali KEYBUS,</li> <li>- wejść w sekcję [903] w celu identyfikacji modułów i klawiatur podłączonych do magistrali KEYBUS.</li> </ul> </li> </ul>
[6] Zakłócenia radiowe	Zakłócenia odbiornika bezprzewodowego.	<ul style="list-style-type: none"> <li>Sprawdzić źródło sygnału 433Hz.</li> <li>Aby wyłączyć detekcję zakłóceń radiowych przez odbiornik należy uaktywnić opcję [7] sekcji [804] podsekcji [90].</li> </ul>
[7] Rozładowany akumulator PC5204	Napięcie akumulatora podłączonego do modułu PC5204 ma wartość poniżej 11.5V= <b>Uwaga!</b> Usterka zniknie dopiero po naładowaniu akumulatora do minimum 12.5V=.	Patrz usterka [1] - wyładowany akumulator
[8] Brak zasilania AC 230V modułu PC5204	Brak zasilania AC na wejściach PC5204.	<ul style="list-style-type: none"> <li>Należy sprawdzić, czy napięcie na zaciskach AC wynosi 16 - 18V~. W razie potrzeby wymienić transformator.</li> </ul>

Usterka	Przyczyna	Rozwiązanie problemu
<b>Usterka [2] - Brak zasilania AC 230V</b>	Brak zasilania centrali	<ul style="list-style-type: none"> <li>Należy sprawdzić, czy napięcie na zaciskach AC wynosi 16 - 18V~. W razie potrzeby wymienić transformator.</li> </ul>
<b>Usterka [3] - Uszkodzenie linii telefonicznej</b>	Napięcie na zaciskach linii telefonicznej TIP, RING jest niższe niż 3V=.	<ul style="list-style-type: none"> <li>Należy zmierzyć napięcie na zaciskach TIP, RING centrali alarmowej.</li> <li><b>bez podniesienia słuchawki</b> - około 50V=</li> <li><b>z podniesioną słuchawką</b> - około 5V=</li> <li>Podłączyć linię telefoniczną bezpośrednio do zacisków TIP, RING.</li> <li>Po usunięciu problemu sprawdzić okablowanie lub wtyczkę telefoniczną.</li> </ul>
<b>Usterka [4] - Błąd komunikacji centrali ze stacją monitorowania alarmów</b>	Transmisja kodów raportujących pod dowolny numer nie zakończyła się sukcesem.	<ul style="list-style-type: none"> <li>Podłączyć słuchawki do zacisków TIP, RING centrali.</li> <li><b>Ciągły sygnał wybierania</b> - zaciski TIP, RING podłączone odwrotnie.</li> <li><b>Centrala nie reaguje na sygnał Handshake</b> - sprawdzić czy zaprogramowany format jest obsługiwany przez stację monitorowania.</li> <li><b>Centrala wysyła wielokrotnie kody bez otrzymania sygnału Handshake</b> - sprawdzić czy numer konta i kody raportujące są prawidłowo zaprogramowane.</li> </ul> <p><b>Uwaga!</b> W formatach impulsowych i Contact ID należy zaprogramować HEX [A], aby przesłać cyfrę [0]. W formacie SIA należy zaprogramować [0], aby przesłać cyfrę [0].</p>
<b>Usterka [5] - Uszkodzenie linii dozorowych - aby uzyskać więcej informacji należy nacisnąć przycisk [5]</b>	Jedna lub kilka linii pożarowych jest rozwarła.	<ul style="list-style-type: none"> <li>Sprawdzić czy linie pożarowe są parametryzowane pojedynczym rezystorem 5.6KΩ.</li> <li>Odłączyć przewody od zacisków Z i COM i zmierzyć oporność przewodów - nieskończona rezystancja wskazuje na przerwę w przewodach lub brak rezystora.</li> <li>Podłączyć rezystor 5.6KΩ na zaciskach Z i COM. Sprawdzić czy usterka ustąpiła.</li> </ul>
	Problem z nadzorem urządzenia bezprzewodowego.	<ul style="list-style-type: none"> <li>Jeżeli problem powstał natychmiast po włączeniu urządzenia linia bezprzewodowa została przypisana do istniejącej linii dozorowej, lub klawiaturowej.</li> <li>Wykonać test poprawności rozmieszczenia urządzeń bezprzewodowych by sprawdzić czy urządzenie jest zamontowane w dobrym miejscu - sekcja [904]. W przypadku złego wyniku testu, zamontować urządzenie w innym miejscu, powtarzać czynność do momentu wyboru dobrej lokalizacji.</li> </ul>
	Zwarcie na jednej lub kilku liniach z podwójnym rezystorem DEOL.	<ul style="list-style-type: none"> <li>Odłączyć przewody od zacisków Z i COM i zmierzyć oporność przewodów - rezystancja 0Ω wskazuje na zwarcie w przewodach.</li> <li>Podłączyć rezystor 5.6KΩ na zaciskach Z i COM. Sprawdzić czy usterka ustąpiła.</li> </ul>
<b>Usterka [6] - Sabotaż linii dozorowych - aby uzyskać więcej informacji należy nacisnąć przycisk [6]</b>	Sabotaż urządzenia bezprzewodowego	<ul style="list-style-type: none"> <li>Wykonać test poprawności rozmieszczenia urządzeń bezprzewodowych - sekcja [904].</li> <li>Wywołać sabotaż urządzenia.</li> <li>Jeżeli sytuacja się powtarza należy zamontować moduł PC5132 w innym miejscu.</li> </ul>
	Sabotaż linii dozorowej typu DEOL.	<ul style="list-style-type: none"> <li>Odłączyć przewody od zacisków Z i COM i zmierzyć oporność przewodów - nieskończona rezystancja wskazuje na przerwę w przewodach.</li> <li>Podłączyć rezystor 5.6KΩ na zaciskach Z i COM. Sprawdzić czy usterka ustąpiła.</li> </ul>
<b>Usterka [7] - Rozładowana bateria urządzenia bezprzewodowego - aby uzyskać więcej informacji należy nacisnąć przycisk [7]</b>  1 - naciśnięcie - linie bezprzewodowe 2 - naciśnięcia - klawiatury bezprzewodowe 3 - naciśnięcia - breloki 4 - naciśnięcia - usterki radiowe (wymaga włączenia opcji [6], sekcja [22].	<p>W jednym lub kilku urządzeniach bezprzewodowych wykryto niski poziom napięcia.</p> <p><b>Uwaga!</b> Zdarzenie nie zostanie wpisane do rejestru zdarzeń dopóki czas opóźnienia transmisji usterki niskiego napięcia linii bezprzewodowych nie zakończy się - opcja [9], sekcja [377].</p>	<ul style="list-style-type: none"> <li>Należy wymienić baterię.</li> </ul> <p><b>Uwaga!</b> Wymiana baterii spowoduje sabotaż urządzenia. Nałożenie obudowy spowoduje powrót urządzenia do stanu normalnego. Odpowiednie kody raportujące zostaną wysłane do stacji monitorowania.</p>
<b>Usterka [8] - Błędne ustawienie czasu</b>	Czas systemowy nie został ustawiony	<ul style="list-style-type: none"> <li>Wpisać sekwencję [*][6][kod główny][1] lub nacisnąć przycisk funkcyjny [26].</li> <li>Wprowadzić czas i datę.</li> </ul>

