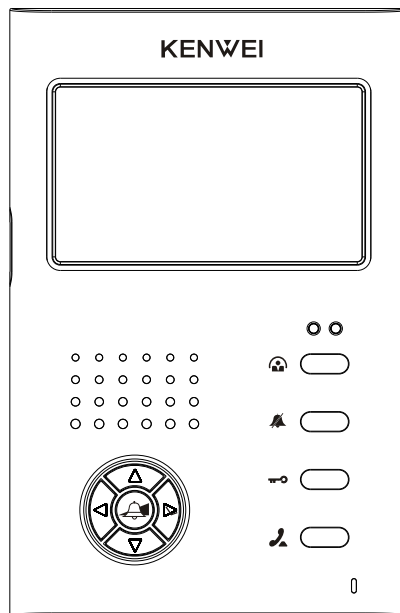


Wideomonitor KW-E430C

4,3" kolorowy wyświetlacz TFT, bezsłuchawkowy

INSTRUKCJA OBSŁUGI I INSTALACJI



Uwagi wstępne

Dziękujemy za zakup naszego wideodomofonu. Urządzenie to umożliwia konfigurację systemu wideodomofonowego. Przed instalacją i użytkowaniem urządzenia prosimy o zapoznanie się i postępowanie zgodnie z instrukcją. W razie problemów należy skontaktować się z pomocą techniczną (<http://kenwei.pl/kontakt.htm>).

Ostrzeżenie: Nie rozmontowuj urządzenia, ani nie ściągaaj obudowy, gdyż grozi to porażeniem! Instalację i serwisowanie zlecaj autoryzowanemu serwisowi.

Instrukcja zawiera wszystkie niezbędne informacje dotyczące użytkowania.

Uwaga! KENWEI zastrzega sobie prawo do zmiany wyglądu, cech, funkcji i parametrów technicznych urządzeń w celu poprawy jakości produktów.

Spis treści

1. Instrukcja użytkownika.....	strona 3
1.1. Podstawowe cechy produktu.....	strona 4
1.2. Obsługa i regulacja.....	strona 5
1.3. Obsługa menu ekranowego.....	strona 6
1.4. Czyszczenie i konserwacja.....	strona 6
2. Instrukcja instalatora.....	strona 7
2.1. Instalacja elektryczna.....	strona 7
2.2. Schematy połączeń.....	strona 8
2.3. Wymiary i akcesoria.....	strona 9
2.4. Montaż monitora.....	strona 10
2.5. Demontaż monitora.....	strona 11
3. Rozwiązywanie problemów.....	strona 11
4. Dane techniczne.....	strona 12

Nie rozmontowuj urządzenia, ani nie ściągaaj obudowy, gdyż grozi to porażeniem! Instalację i serwisowanie zlecaj autoryzowanemu serwisowi.

Instrukcja zawiera wszystkie niezbędne informacje dotyczące użytkowania.

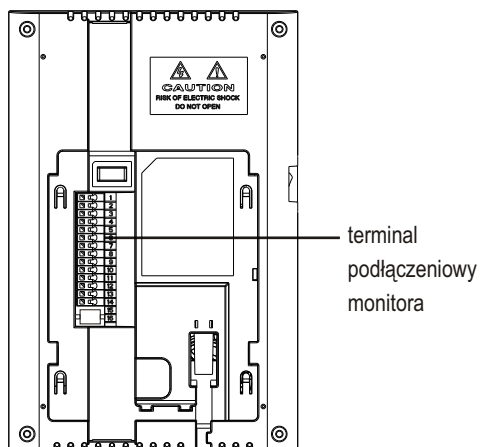
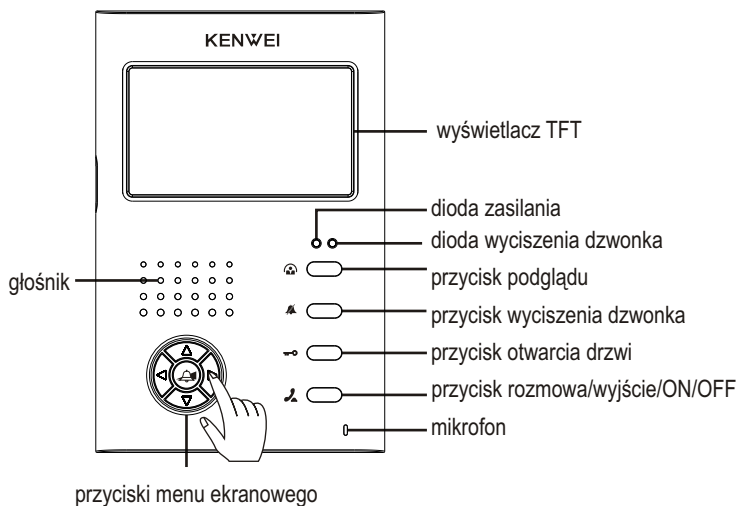
Uwaga!

KENWEI zastrzega sobie prawo do zmiany wyglądu, cech, funkcji i parametrów technicznych urządzeń w celu poprawy jakości produktów.

INSTRUKCJA UŻYTKOWNIKA

1.1 Podstawowe cechy produktu

- monitor kolorowy – 4.3" TFT-LCD
- rozmowa bez użycia słuchawki
- możliwość podłączenia dowolnego 4 przewodowego panela Kenwei
- możliwość podłączenia dodatkowego przycisku dzwonka
- menu ekranowe w języku polskim (pełna regulacja parametrów obrazu i dźwięku)
- dwa poziomy głośności dzwonka
- funkcja podglądu i sterowania elektrozaczepem
- wyjście sygnału wideo do podłączenia: telewizora, rejestratora itp.
- funkcja całkowitego wyciszenia dzwonka
- montaż natynkowy



1.2 Obsługa i regulacja

1. Włączanie/wyłączanie zasilania

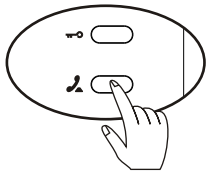
a) Włączanie zasilania.

Po doprowadzeniu zasilania do monitora urządzenie samoczynnie przejdzie w stan czuwania, zasilanie sygnalizowane będzie świeceniem się diody zasilania na zielono.

Jeżeli urządzenie jest wyłączone (dioda przycisku zasilania nie świeci się, a zasilanie jest doprowadzone), wciśnij przycisk "⏻" usłyszysz sygnał dźwiękowy "DI" dioda zasilania zaświeci się. Jeśli urządzenie nie włącza się sprawdź poprawność zasilania.

b) Wyłączenie zasilania.

Jeżeli urządzenie jest włączone dioda zasilania świeci się, wciśnij i przytrzymaj przycisk "⏻", aż zielona dioda zasilania zgaśnie.



2. Sygnał wywołania

Wywołanie z panelu bramowego sygnalizowane jest przez monitor sygnałem dźwiękowym (sygnał nie jest emitowany, kiedy funkcja wyciszenia dzwonka jest aktywna), jednocześnie na wyświetlaczu pojawia się obraz z wywołującego wejścia (tylko dla wywołania z panelu bramowego z kamerą).

3. Rozmowa/Zakończenie rozmowy

a) Podjęcie rozmowy (w trakcie wywołania)

Wciśnij przycisk "🗨️", aby rozpocząć rozmowę.

b) Nasłuch wejścia (podczas podglądu)

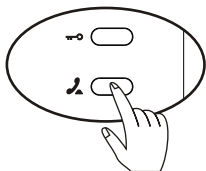
Aby włączyć nasłuch podczas podglądu wciśnij przycisk "🗨️"

c) Nasłuch wejścia (podczas czuwania)

Aby włączyć połączenie głosowe z wejściem 1 wciśnij przycisk "🗨️"

d) Zakończenie rozmowy

Aby zakończyć rozmowę wciśnij przycisk "🗨️". Monitor przełączy się w tryb czuwania a wyświetlacz wyłączy się. Rozmowa zakańczana jest automatycznie po upływie 90s od momentu rozpoczęcia.



4. Otwieranie drzwi (tylko z zainstalowanym elektrozaczepem)

W trakcie rozmowy lub nasłuchu wciśnij przycisk "🔓" żeby wydłużyć czas otwarcia wciśnij i przytrzymaj przycisk "🔓".

Uwaga! Funkcja aktywna tylko po nawiązaniu połączenia głosowego z panelem wejściowym i zainstalowanym elektrozaczepem.



5. Podgląd wejścia

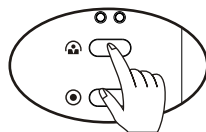
a) Podgląd z wejścia

Wciśnij przycisk "📺", aby włączyć podgląd z wejścia, gdy monitor jest w stanie czuwania

b) Zakończenie podglądu

Aby zakończyć podgląd kolejny raz wciśnij przycisk "📺", monitor przełączy się w stan czuwania. Monitor przełącza się automatycznie w stan czuwania zawsze po czasie 90s.

Uwaga! Podgląd możliwy tylko w przypadku, gdy urządzenia (panele bramowe lub kamery CCTV) są podłączone prawidłowo. Jeśli panele bramowe z kamerą lub kamera CCTV nie zostały podłączone ekran wyświetla niebieski obraz.



6. Regulacja głośności dzwonka

Wciśnij przycisk "🔔", gdy monitor jest w stanie czuwania. Usłyszysz obecny poziom sygnału.

7. Wyciszenie dzwonka w monitorze / unifonie

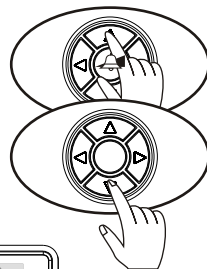
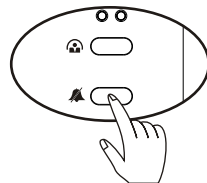
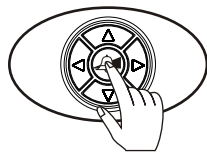
a) Wciśnij przycisk "🔔", gdy monitor jest w stanie czuwania. Funkcja wyciszenia dzwonka sygnalizowana jest przez świecenie diody trybu wyciszenia na niebiesko. W tym trybie monitor nie dzwoni podczas wywołania z wejść, natomiast rozmowa sygnalizowana jest wizualnie.

b) Żeby wyłączyć funkcję wyciszenia wciśnij przycisk "🔔". Dioda trybu wyciszenia zgaśnie.

8. Dodatkowy przycisk wywołania. (dzwonek, funkcja opcjonalna)

a) Jeśli monitor znajduje się w stanie czuwania i przycisk wywołania zostanie wciśnięty monitor wyemituje sygnał dźwiękowy (sygnał dźwiękowy informujący o wciśnięciu dodatkowego przycisku wywołania nie może zostać zmieniony).

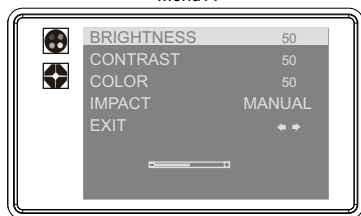
b) Jeśli monitor jest w trybie rozmowy (wyświetlacz jest włączony) i przycisk wywołania zostanie wciśnięty na wyświetlaczu pojawi się symbol "😊"



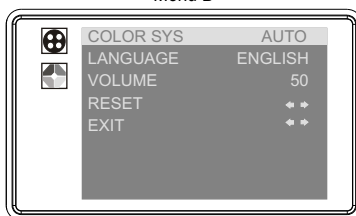
1.3 Obsługa menu ekranowego

Menu ekranowe w języku polskim daje możliwość regulacji takich parametrów jak: jasność, kontrast, nasycenie koloru. Wciśnij przycisk "▲ lub ▼" gdy wyświetlacz jest włączony, menu ekranowe zostanie wyświetlone

Menu A



Menu B



1. Regulacja parametrów obrazu (Menu A):

1. Regulacja parametrów obrazu (Menu A):
Do przechodzenia pomiędzy pozycjami używaj przycisku "▲ lub ▼". Do regulacji wartości parametrów służą przyciski "◀ lub ▶"

2. Regulacja parametrów zaawansowana (Menu B):

Do przechodzenia pomiędzy pozycjami używaj przycisku "▲ lub ▼". Do regulacji wartości parametrów służą przyciski "◀ lub ▶". Zaawansowana regulacja parametrów umożliwia ustawienie: standardu transmisji wideo, języka menu ekranowego, przywrócenia ustawień początkowych, głośności rozmowy.

Głośność rozmowy może być regulowana w trakcie jej prowadzenia za pomocą przycisków "◀ lub ▶"

Ustawienia menu nie zostaną skasowane nawet po zaniku zasilania.

1.4 Czyszczenie i konserwacja

W przypadku zabrudzenia monitora lub kamery należy czyścić je miękką, lekko wilgotną szmatką z dodatkiem niewielkiej ilości środków myjących przeznaczonych do mycia elementów z tworzyw sztucznych.

UWAGA!

Używanie środków myjących opartych na bazie rozpuszczalników, benzyn itp. oraz środków zawierających substancje ściernie jest niedopuszczalne! Nie myj urządzenia pod bieżącą wodą ani nie zanurzaj urządzenia w wodzie!

INSTRUKCJA INSTALATORA

2.1. Instalacja elektryczna

Projektując instalację elektryczną należy uwzględnić odpowiedni przekrój przewodów, który powinien wynosić:

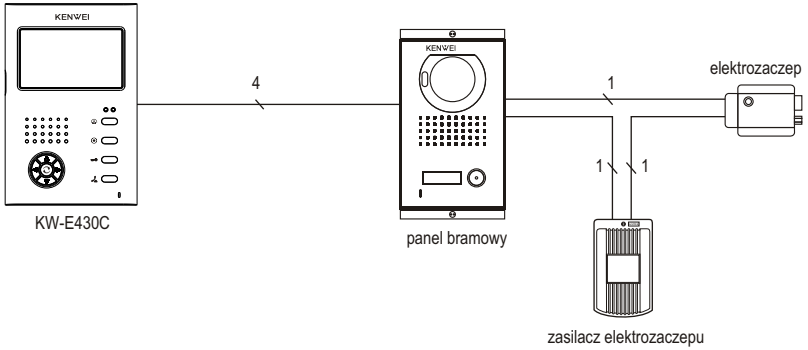
Długość przewodów	30m	50m	100m
Przewody między monitorem i zasilaczem monitora (przekrój)	2x1mm ²	2x2mm ²	nie zalecane
Przewody między monitorem i panelem zewnętrznym(przekrój)	4x0,3mm ²	4x0,5mm ²	4x0,75mm ²
Przewody między monitorem i kamerą CCTV(rodzaj przewodu)	Przewód koncentryczny 75Ω		

W celu zmniejszenia zakłóceń zaleca się stosowanie przewodu koncentrycznego 75Ω dla sygnału wideo, szczególnie dla odległości pomiędzy monitorem, a kamerą ponad 50m . Rdzeń przewodu koncentrycznego podłącza się do zacisków VD, ekran przewodu do masy. Pomimo połączenia masy do ekranu konieczne jest zastosowanie dodatkowego przewodu łączącego obie masy(GND) o odpowiednim przekroju. Nie należy prowadzić przewodów wideofonu w jednej wiązce z przewodami innych instalacji np. dzwonekowa, telefoniczna, systemu alarmowego. Wszelkie przewody energetyczne i telekomunikacyjne, będące w bezpośrednim kontakcie z przewodami łączącymi panel zewnętrzny z monitorem mogą wpłynąć niekorzystnie na działanie całego systemu.

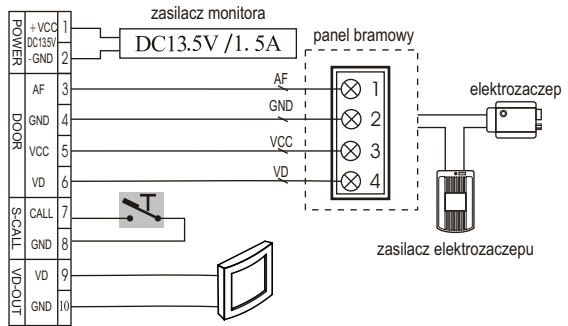
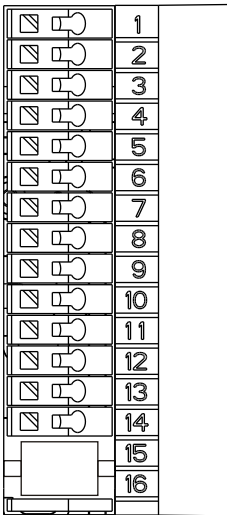
Uwaga!

Jeżeli użytkownik posiada przewody połączeniowe inne niż zalecane lub odległości pomiędzy panelem zewnętrznym, a monitorem przekraczają 100m to instalacja urządzenia jest możliwa, niemniej należy dokonać próbnego podłączenia zestawu celem sprawdzenia poprawności działania i skontaktować się z pomocą techniczną Kenwei Polska () w celu uzyskania szczegółowych informacji. Do rozbudowy systemu nie należy stosować urządzeń innych niż zalecane przez producenta.

2.2. Schematy połączeń



E430C

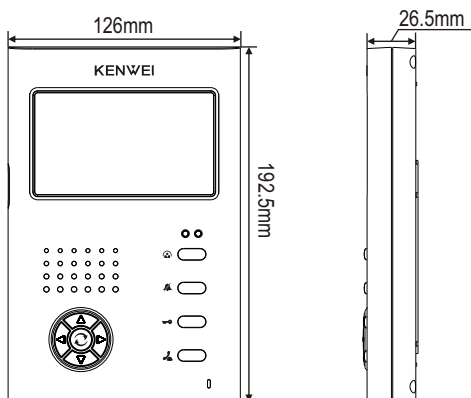


Złącze S-CALL służy do podłączenia dodatkowego przycisku wywołania (monostabilnego, normalnie otwartego). Przycisk ten pełni funkcję dzwonka. Po wciśnięciu przycisku monitor emituje sygnał dźwiękowy bez włączania wyświetlacza.

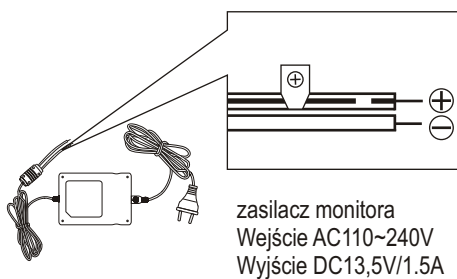
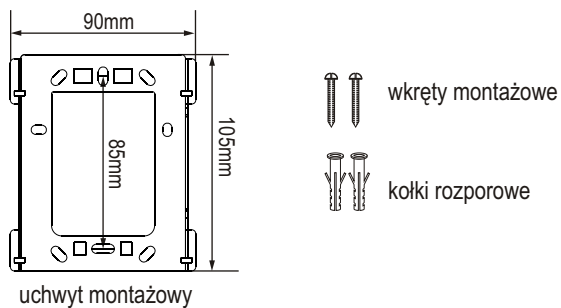
Złącze VD-OUT wyjście sygnału wideo. Sygnał wideo obrazu wyświetlanego na wyświetlaczu przekazywany jest na złącze.

2.3. Wymiary i akcesoria

Wymiary:



Akcesoria:

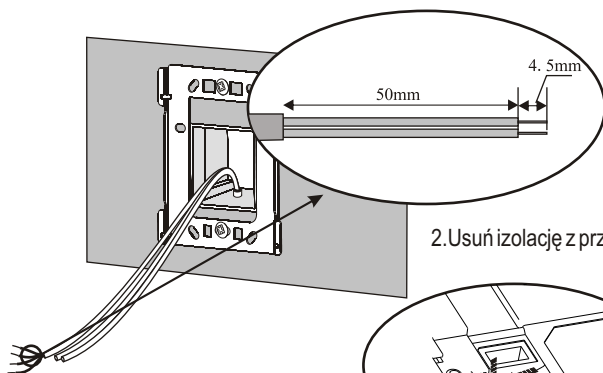
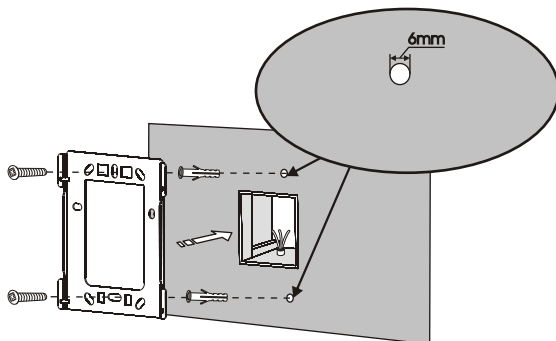


2.4. Montaż monitora

Uwaga! Odłącz zasilanie od monitora podczas montażu lub demontażu.

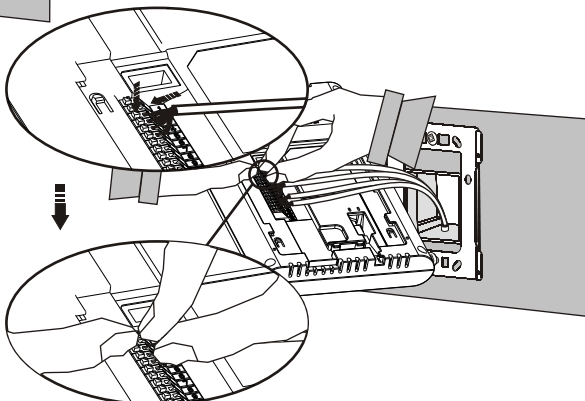
1. Zamontuj uchwyt na ścianie w miejscu, gdzie wyprowadzone są przewody, za pomocą wkrętów. Jeśli instalacja nie jest wykonana doprowadź przewody do monitora po ścianie.

Instalację monitora znacznie ułatwia wykonanie puszki podtynkowej o średnicy 60mm bezpośrednio pod uchwyt.

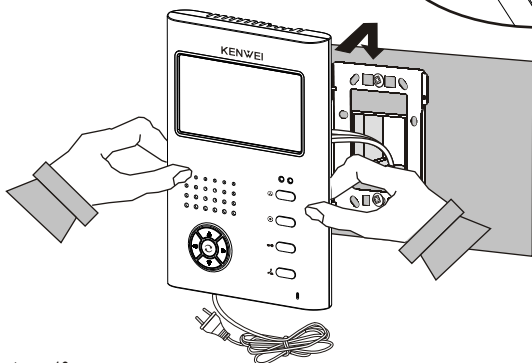


2. Usunąć izolację z przewodów jak na ilustracji.

3. Połącz przewody do terminala monitora, jak pokazano na rysunku. Upewnij się, że przewody podłączone zgodnie ze schematem instalacyjnym.



4. Umieść monitor w przymocowanym uchwycie i ostrożnie przesunij ku dołowi.



2.5. Demontaż monitora

1. Przesuń monitor ku górze i ściągnij z uchwytu.
3. Usuń przewody z terminala podłączeniowego monitora.

Uwaga! Odłącz zasilanie od monitora podczas montażu lub demontażu.

Ważne Pamiętaj!

1. Nie montuj monitora w pobliżu urządzeń silnie emitujących pole magnetyczne jak telewizor, głośniki, itp.
2. Nie montuj monitora w miejscu narażonym na dużą wilgotność powietrza.
3. Nie otwieraj obudowy urządzenia, gdyż występuje niebezpieczeństwo porażenia prądem
4. Monitora nie montuj w miejscu narażonym na duże wibracje, wstrząsy i silne promieniowanie słoneczne
5. Nie podłączaj urządzenia do zasilania przed podłączeniem wszystkich elementów zestawu.
6. Wyłącz urządzenie i skontaktuj się z serwisem Kenwei Polska, jeśli zauważysz, że urządzenie pracuje w sposób prawidłowy.

3. Rozwiązywanie problemów

Problem	Możliwa przyczyna	Wskazówki
Urządzenie nie działa dioda zasilanie nie świeci się.	Brak zasilania w urządzeniu, urządzenie wyłączone, zwarcie instalacji	Sprawdź czy podłączono prawidłowo zasilacz. Włącz urządzenie. Sprawdź instalację przew.
Wywołanie zewnętrzne nie działa	Uszkodzenie połączenia pomiędzy monitorem i panelem zewnętrznym. Monitor główny jest wyłączony.	Sprawdź poprawność połączenia. Włącz wszystkie urządzenia.
Dźwięk w monitorze jest zbyt cichy	Monitor jest wyciszony	Ustaw odpowiednią głośność w monitorze patrz punkt 1.3. Obsługa menu ekranowego

4. Dane techniczne

KW-E430C

Wyświetlacz:	4.3" kolorowy wyświetlacz TFT
Zasilanie:	DC13.5V/1.5A
Pobór prądu(max):	13.5V, 500mA
Sygnal wideo wejścia:	PAL, 1Vp-p(75 Om)
Sygnal wideo wyjście:	PAL, Vp-p(75 Om)
Temperatura pracy:	Temperatura pracy:-10~ +55°C
Współpracuje:	Wszystkie panele zewnętrzne 4 przewodowe Kenwei
Funkcja pamięci:	Brak

Zgodnie z przepisami ustawy z dnia 29 lipca 2005r. o zużytym sprzęcie elektrycznym i elektronicznym a także ustawy z dnia 24 kwietnia 2009 o bateriach i akumulatorach zabronione jest umieszczanie łącznie z innymi odpadami baterii i zużytego sprzętu oznakowanego symbolem przekreślonego kosza. Użytkownik, który zamierza pozbyć się produktu, jest obowiązany do oddania baterii i zużytego sprzętu elektronicznego lub elektrycznego do punktu zbierania zużytego sprzętu. W celu zapewnienia przestrzegania wyżej wymienionych ustaw posiadamy stosowną umowę z Organizacją Odzysku Sprzętu Elektrycznego i Elektronicznego Biosystem Elektrorecykling.

