

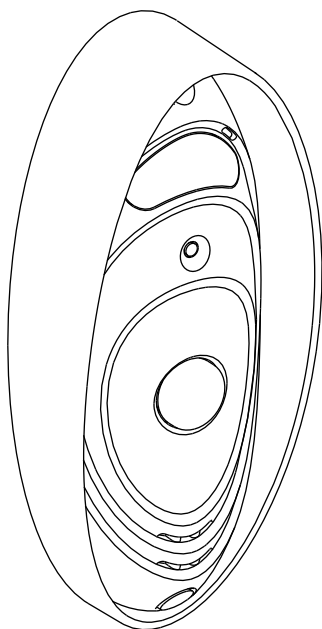
# KENWEI

Top Way Technology

Panel bramowy z kamerą

## KW-E202MC

### INSTRUKCJA OBSŁUGI I INSTALACJI



Wyłączny przedstawiciel KENWEI w Polsce: ELFON Sp. z o.o.

[www.kenwei.pl](http://www.kenwei.pl)



## Uwagi wstępne

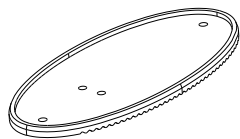
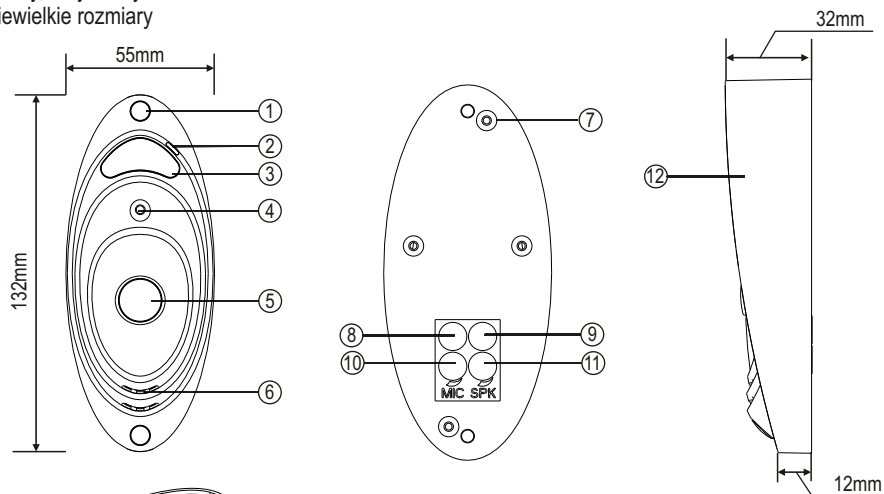
Przed podłączeniem i użytkowaniem urządzenia prosimy o dokładne zapoznanie się z niniejszą Instrukcją Obsługi i Instalacji.

Importer nie odpowiada za uszkodzenia mogące wynikać z nieprawidłowego montażu czy eksploatacji urządzenia oraz za dokonywanie samodzielnych napraw i modyfikacji.

Nie wolno otwierać obudowy. W razie potrzeby należy skontaktować się z Serwisem. Wszelkie zmiany ustawień wewnątrz urządzenia należy zlecać tylko wykwalifikowanemu personelowi. Zaleca się stosowanie akcesoriów przewidzianych do użytkowania przez Importera.

## Charakterystyka ogólna

- trwała wandaloodporna obudowa wykonana ze stopów cynku
- dyskretna pinholowa kamera
- przetwornik kamery CCD o dużej czułości
- zapewnia dźwięk i obraz wysokiej jakości
- podświetlanie kamery jasnymi diodami LED
- prosty, natynkowy montaż
- niewielkie rozmiary



Gumowa podkładka



Klucz patentowy



Kołki rozporowe



Śruby mocujące



Zasłepki maskujące otwory

1.otwory wkrętów

2.mikrofon

3.diody podświetlenia LED

4.obiektyw kamery

5.przycisk wywołania

6.głośnik

7.śruby mocujące daszek

8.przewody sterujące elektrozaczeput

9.przewody podłączeniowe monitora

10.regulacja wzmacnienia mikrofonu

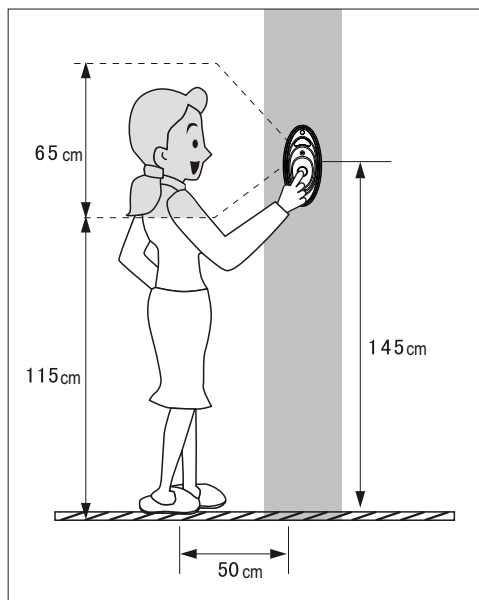
11.regulacja wzmacnienia głośnika

12.daszek przeciwdeszczowy

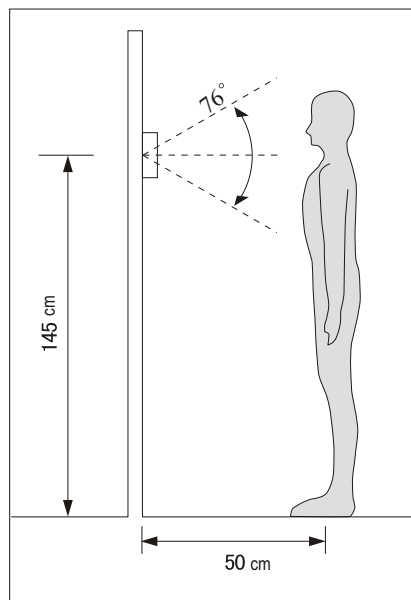
W przypadku złej jakości dźwięku należy dokonać regulacji za pomocą potencjometrów 10 i 11. Zlecaj montaż i instalację tylko wykwalifikowanemu personelowi, gdyż nieprawidłowe ustawienie wzmacnień może znacząco pogorszyć jakość dźwięku.

## Montaż kamery

W celu dobrania optymalnego pola widzenia kamery, dobierz doświadczalnie miejsce montażu i położenie panela zewnętrznego. Należy unikać miejsc, w których obiektyw kamery narażony jest na bezpośrednie, prostopadłe działanie promieni światła (słońce, reflektory, oświetlenie uliczne) gdyż może to spowodować jej nieprawidłową pracę i bardzo znaczne osłabienie widoczności.



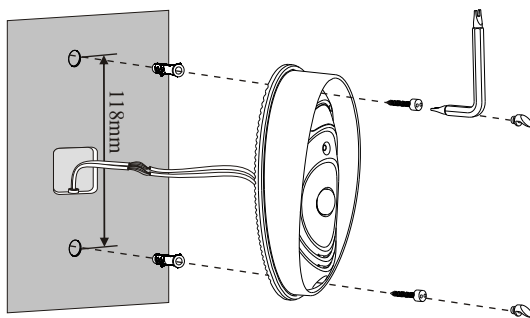
Wysokość montażu



Kąt widzenia (pionowy)

1. Wyciągnij przewody z puszki w ścianie. Wywierć otwory w pionowej osi puszki w odległości od siebie 118 mm, jak pokazano na rysunku. Pamiętaj że kamera panelu bramowego powinna się znajdować na wysokości 150-160cm od podłoża.

2. Przeciąnij przewody panelu bramowego przez gumową podkładkę, a następnie połącz przewody zgodnie ze schematem montażowym.



3. Schowaj nadmiar przewodów w puszce montażowej. Następnie przykręć panel do powierzchni używając klucza patentowego. **Uwaga! Puszka instalacyjna nie jest dołączona do panelu bramowego można stosować dowolną puszkę o szerokości nie przekraczającej 50mm.**

4. Załóż zaślepki maskujące otwory wkrętów montażowych.

## Instalacja elektryczna

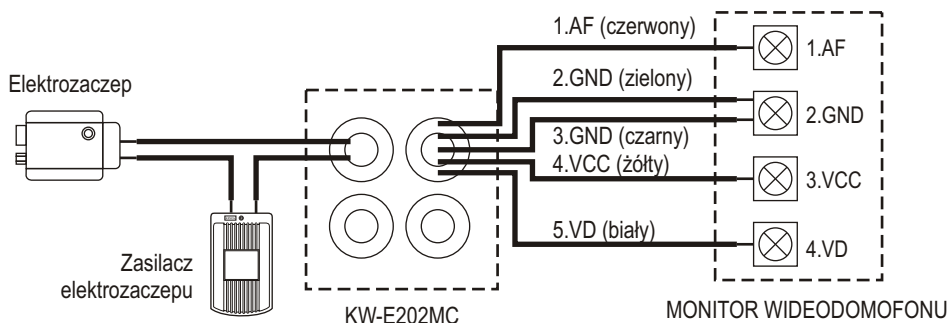
Projektując instalację elektryczną należy uwzględnić odpowiedni przekrój przewodów, który powinien wynosić:

- dla długości do 50m pomiędzy panelem zewnętrznym a unifonem: 0,5 mm<sup>2</sup>

- dla długości powyżej 50m pomiędzy panelem zewnętrznym a unifonem: 1 mm<sup>2</sup>

Należy unikać prowadzenia przewodów domofonowych w jednym kablu z przewodami innych instalacji, np. dzwonekowej, telefonicznej, czy systemu alarmowego. Wszelkie przewody energetyczne i telekomunikacyjne będące w bezpośrednim kontakcie z przewodami łączącymi panel zewnętrzny z unifonem mogą wpłynąć niekorzystnie na działanie całego systemu.

**Uwaga!** Jeżeli użytkownik posiada przewody połączeniowe inne niż zalecane to dopuszcza się ich stosowanie, niemniej należy dokonać próbnego podłączenia zestawu celem sprawdzenia poprawności działania. Do podłączenia nie należy używać przewodów typu "skrętka", ze względu na ich mały przekrój.



## Dane techniczne

### KW-136 EMC

Ilość przycisków:	1 przycisk
Kamera:	przetwornik 1/4" CCD kolor
Czułość kamery:	0,5LUX (F1,2 ,W/OIR)
Kąty widzenia:	poziomy 76°, pionowy 65°
Zasilanie:	DC12V max. 0,3A
Temperatura pracy:	-30°C ~ +60°C
Współpraca:	wszystkie 4 przewodowe kolorowe monitory Kennej
Wymiary gabarytowe:	132x55x32mm

Zgodnie z przepisami ustawy z dnia 29 lipca 2005r. o zużytych sprzęcie elektrycznym i elektronicznym a także ustawy z dnia 24 kwietnia 2009 o bateriach i akumulatorach zabronione jest umieszczanie łącznie z innymi odpadami baterii i zużytego sprzętu oznakowanego symbolem przekreślonego kosza. Użytkownik, który zamierza pozbyć się produktu, jest obowiązany do oddania baterii i zużytego sprzętu elektronicznego lub elektrycznego do punktu zbierania zużytego sprzętu. W celu zapewnienia przestrzegania wyżej wymienionych ustaw posiadamy stosowną umowę z Organizacją Odzysku Sprzętu Elektrycznego i Elektronicznego Biosystem Elektorecykling.

