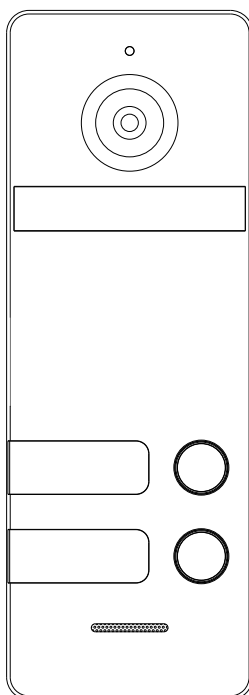


# NEXWEI

STACJA ZEWNĘTRZNA WIDEODOMOFONU  
NW-VO4H-2B



**ELFON®**

# Spis treści

Uwagi wstępne .....	3
1. Podstawowe cechy produktu .....	3
2. Montaż i podłączenie .....	4
2.1. Okablowanie i schematy połączeń .....	4
2.2. Montaż .....	5
3. Parametry techniczne .....	5

# Uwagi wstępne

Dziękujemy za zakup wideodomofonu Nexwei. Stacja zewnętrzna NW-VO4H umożliwia stworzenie 2-abonenckiego systemu wideodomofonowego lub rozbudowę istniejącego już systemu o kolejne wejście. Aby stworzyć podstawowy zestaw należy do niniejszego urządzenia wybrać dowolne kompatybilne panele wewnętrzne Nexwei (np. NW-VI9S).

Przed instalacją i użytkowaniem prosimy o zapoznanie się i postępowanie zgodnie z niniejszą instrukcją. W razie problemów należy kontaktować się z pomocą techniczną.

Wskazówki bezpieczeństwa:

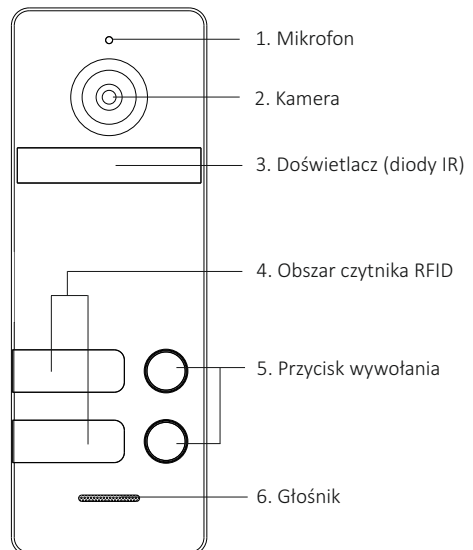
- nie rozbieraj urządzenia ani nie ściągaj obudowy, gdyż grozi to porażeniem,
- instalację i serwisowanie zlecaj tylko wykwalifikowanemu serwisowi,
- nie łącz urządzenia z niekompatybilnymi produktami, może to doprowadzić do usterki lub pożaru.



Nie wyrzucać produktu wycofanego z użytku razem z odpadami z gospodarstwa domowego. Taki produkt trzeba przekazać jego dystrybutorowi lub skorzystać z systemu selektywnej zbiórki odpadów udostępnionego przez władze danej gminy.

## 1. Podstawowe cechy produktu

- kamera o rozdzielczości 720P.
- obsługa standardów AHD, CVI, TVI z możliwością przełączania.
- 2 przyciski wywołania.
- podświetlenie przycisków i etykiety.
- kąt widzenia 110 stopni.
- styk NO i NC do sterowania elektrozamkiem.



## 2. Montaż i podłączenie

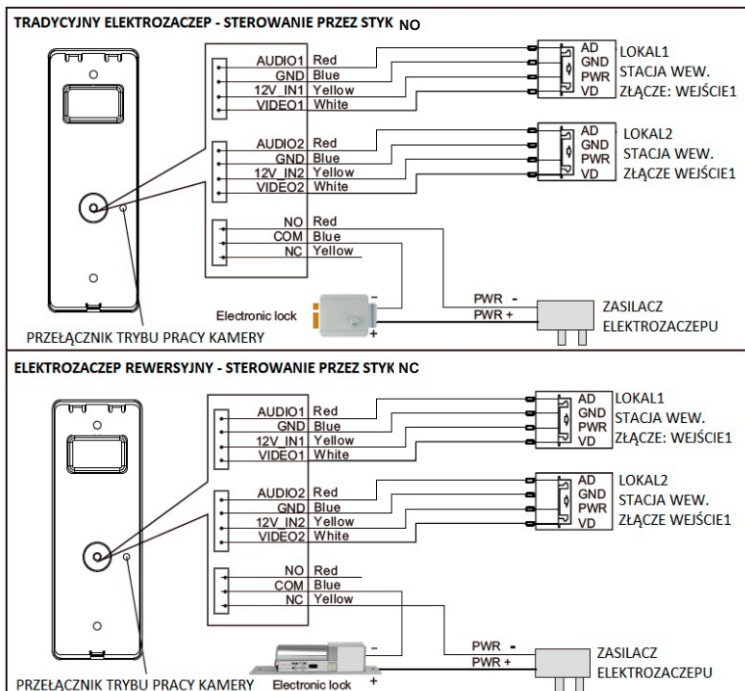
### 2.1. Okablowanie i schematy połączeń

Do wykonania instalacji (połączenie pomiędzy panelem zewnętrznym a stacją wewnętrzną) zaleca się stosowanie zewnętrznych (żelowanych) przewodów telekomunikacyjnych. Ze względu na jakość sygnału wideo rekomendowane są przewody UTP/FTP. Zależnie od odległości należy dobrać odpowiedni przekrój żyły. Przykładowo:

- $4 \times 2 \times 0,5 \text{mm}^2$  - max. 60m,
- $4 \times 2 \times 0,75 \text{mm}^2$  - max. 90m,
- $4 \times 2 \times 1 \text{mm}^2$  - max. 120m.

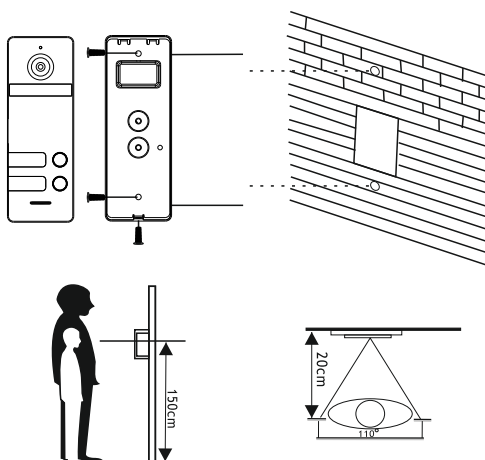
W przypadku dłuższych odległości należy kierować się zasadą  $0,08 \text{mm}^2$  na każde 10m przewodu czyli np. dla odległości 200m grubość żyły powinna wynosić około  $1,6 \text{mm}^2$ . Kryterium to dotyczy w szczególności linii PWR oraz GND, przewody sygnałowe AUDIO i VIDEO mogą mieć mniejszy przekrój. Maksymalna rekomendowana odległość to 300m.

Zależnie od rodzaju elektrozaczeptu należy wykorzystać styk normalnie otwarty (NO) lub styk normalnie zamknięty (NC).



## 2.2. Montaż

1. Wybierz odpowiednie miejsce montażu, unikając miejsc silnie nasłonecznionych lub miejsc, gdzie występują duże kontrasty jasności.
2. Określ wysokość montażu - zalecana wysokość, na której znajdzie się obiektyw kamery to około 1,5 - 1,6m od podłoża.
3. Doprowadź okablowanie do miejsca montażu.
4. Zdejmij uchwyt z tylnej ścianki panelu i zamocuj go na płaszczyźnie montażu za pomocą kołków oraz wkrętów.
5. Połącz przewody panelu z okablowaniem systemu według schematów z niniejszej instrukcji.
6. Zamocuj panel zewnętrzny na uchwycie i wkręć od dołu śrubę blokującą.



## 3. Parametry techniczne

Podświetlanie przycisku:	tak
Doświetlenie nocne:	6 diod IR
Rozdzielczość kamery:	720P
Standard przesyłu wizji:	AHD, CVI, TVI, CVBS (możliwość przełączenia)
Port Wiegand:	nie
Wyjście sterujące:	NO / NC
Kąt widzenia (poziom / pion):	110° / 62°
System okablowania:	4-żyłowy (+ zasilanie RFID)
Kolor obudowy:	ciemny szary

---

**ELFON BIS**  
ul. Pana Tadeusza 4  
30-727 Kraków



[www.elfon.com.pl](http://www.elfon.com.pl)  
[zamowienia@elfon.com.pl](mailto:zamowienia@elfon.com.pl)  
+48 12 292 48 70