

NEXWEI

STACJA ZEWNĘTRZNA WIDEODOMOFONU
NW-VO2HR / NW-V02R



ELFON®

Spis treści

Uwagi wstępne	3
1. Podstawowe cechy produktu	3
2. Montaż i podłączenie	4
2.1. Okablowanie i schematy połączeń	4
2.2. Montaż	5
3. Obsługa	6
3.1. Czytnik RFID	6
3.2. Zmiana trybu wideo i reset do ustawień fabrycznych	7
4. Parametry techniczne	7

Uwagi wstępne

Dziękujemy za zakup wideomofonu Nexwei. Stacja zewnętrzna NW-VO2(H)R umożliwia stworzenie systemu wideodomofonowego lub rozbudowę istniejącego już systemu o kolejne wejście. Aby stworzyć podstawowy zestaw należy do niniejszego urządzenia wybrać dowolny kompatybilny panel wewnętrzny Nexwei (np. NW-VI9S).

Przed instalacją i użytkowaniem prosimy o zapoznanie się i postępowanie zgodnie z niniejszą instrukcją. W razie problemów należy kontaktować się z pomocą techniczną.

Wskazówki bezpieczeństwa:

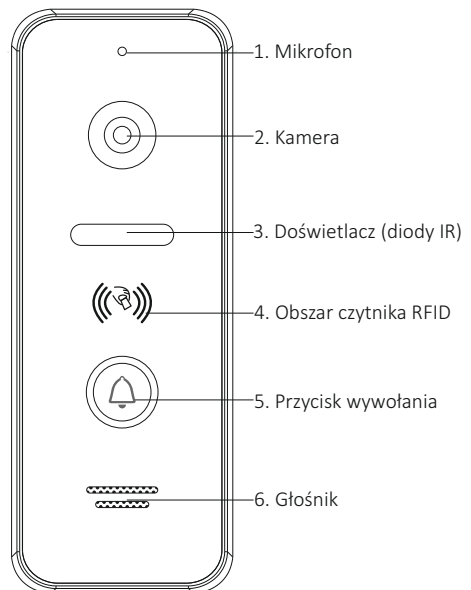
- nie rozmontowuj urządzenia ani nie ściągnaj obudowy, gdyż grozi to porażeniem,
- instalację i serwisowanie zlecaj tylko wykwalifikowanemu serwisowi,
- nie łącz urządzenia z niekompatybilnymi produktami, może to doprowadzić do usterki lub pożaru.



Nie wyrzucać produktu wycofanego z użytku razem z odpadami z gospodarstwa domowego. Taki produkt trzeba przekazać jego dystrybutorowi lub skorzystać z systemu selektywnej zbiórki odpadów udostępnionego przez władze danej gminy.

1. Podstawowe cechy produktu

- kamera o rozdzielczości:
 - 1080P (w wersji VO2HR),
 - 800TVL (w wersji VO2R),
- w wersji VO2HR obsługa standardów:
 - CVBS,
 - AHD,
 - CVI,
 - TVI z możliwością przetłączania,
- w wersji VO2R sygnał wideo w standardzie CVBS,
- czytnik kart RFID (EM 125 kHz),
- podświetlany przycisk wywołania,
- kąt widzenia 110 stopni,
- port Wiegand,
- styk NO i NC do sterowania elektrozamkiem.



2. Montaż i podłączenie

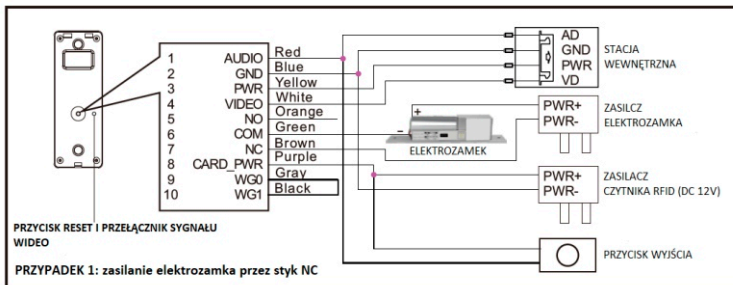
2.1. Okablowanie i schematy połączeń

Do wykonania instalacji (połączenie pomiędzy panelem zewnętrznym a stacją wewnętrzną) zaleca się stosowanie zewnętrznych (żelowanych) przewodów telekomunikacyjnych. Ze względu na jakość sygnału wideo rekomendowane są przewody UTP/FTP. Zależnie od odległości należy dobrać odpowiedni przekrój żyły. Przykładowo:

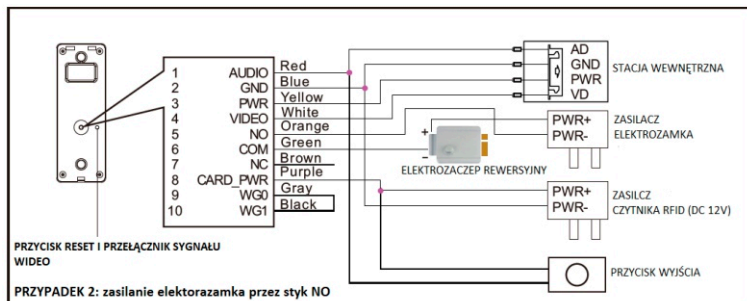
- 4x2x0,5mm² - max. 60m,
- 4x2x0,75mm² – max. 90m,
- 4x2x1mm² – max. 120m.

W przypadku dłuższych odległości należy kierować się zasadą 0,08mm² na każde 10m przewodu czyli np. dla odległości 200m grubość żyły powinna wynosić około 1,6mm². Kryterium to dotyczy w szczególności linii PWR oraz GND, przewody sygnałowe AUDIO i VIDEO mogą mieć mniejszy przekrój. Maksymalna rekomendowana odległość to 300m.

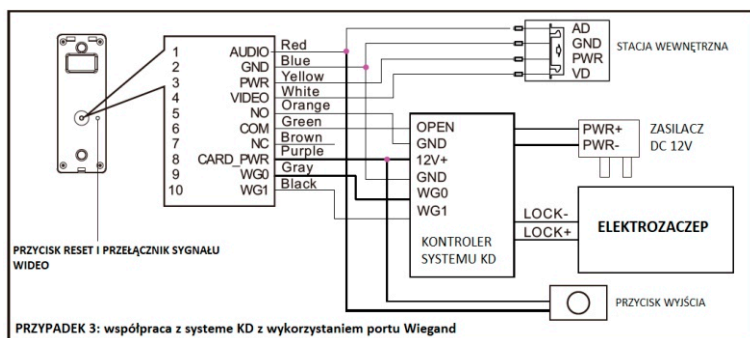
PRZYPADK 1 – tradycyjny elektrozapczyn zasilany poprzez styk NC (należy zwrócić uwagę, iż w przypadkach kiedy port Wiegand nie jest wykorzystywany linie WG0 i WG1 należy zewrzeć razem).



PRZYPADK 2 – elektrozapczyn rewersyjny lub zwora zasilana poprzez styk NO (należy zwrócić uwagę, iż w przypadkach kiedy port Wiegand nie jest wykorzystywany linie WG0 i WG1 należy zewrzeć razem).

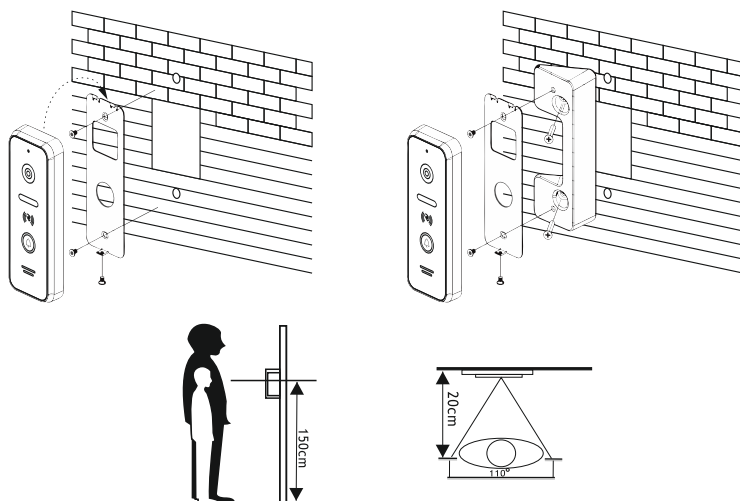


PRZYPADK 3 – współpraca z kontrolerem systemu kontroli dostępu z wykorzystaniem portu Wiegand.



2.2. Montaż

1. Wybierz odpowiednie miejsce montażu, unikając miejsc silnie nasłonecznionych lub miejsc, gdzie występują duże kontrasty jasności.
2. Określ wysokość montażu - zalecana wysokość, na której znajdzie się obiektyw kamery to około 1,5 -1,6m od podłoża.
3. Doprowadź okablowanie do miejsca montażu.
4. Zdejmij uchwyt z tylnej ścianki panelu i zamocuj go na płaszczyźnie montażu za pomocą kołków oraz wkrętów.
5. Połącz przewody panelu z okablowaniem systemu według schematów z niniejszej instrukcji.
6. Zamocuj panel zewnętrzny na uchwycie i wkręć od dołu śrubę blokującą.



3. Obsługa

3.1. Czytnik RFID

OTWIERANIE WEJŚCIA KARTĄ

Zbliż zarejestrowaną kartę użytkownika do czytnika. Jeśli karta zostanie odczytana urządzenie wyda sygnał dźwiękowy i otworzy wejście.

Fabrycznie ustawiony czas otwarcia to 3s. Czas ten można zmienić korzystając z ustawień zaawansowanych stacji wewnętrznej (aby wejść do ustawień zaawansowanych należy przytrzymać przycisk menu głównego i włączyć zasilanie). Po zmianie czasu w stacji wewnętrznej należy zbliżyć kartę Master do czytnika i dokonać wówczas otwarcia wejścia poprzez stację wewnętrzną. Od tego momentu czas otwarcia w panelu zostanie zmieniony zgodnie z ustawieniem ze stacji wewnętrznej.

DODAWANIE KART

Urządzenie rozróżnia dwa rodzaje kart – kartę Master i karty użytkownika. Karta Master może być tylko jedna i pozwala na usuwanie i dodawanie kart użytkowników. Karta użytkownika pozwala na otwieranie wejścia- możliwe jest zapisanie do 100 kart użytkowników.

Dodawanie karty Master

Przy pierwszym uruchomieniu podświetlenie czytnika będzie migać oraz urządzenie będzie wydawać cykliczne sygnały dźwiękowe. Pierwsza przyłożona do czytnika karta zostanie zapisana jako karta Master.

Dodawanie kart użytkowników

Zbliż kartę Master, następnie zbliż po kolei wszystkie karty użytkownika, które chcesz zapisać. Zbliż dodaną kartę użytkownika ponownie jeśli chcesz zakończyć dodawanie kart użytkownika. Aktywny tryb dodawania kart sygnalizowany jest poprzez zwiększenia jasności podświetlenia przycisku wywołania, jeśli przez 20s nie zostanie wykonana żadna czynność urządzenie automatycznie wyjdzie z trybu dodawania kart. Dodawanie kart nie jest możliwe jeśli panel skonfigurowany jest do pracy z portem Wiegand – wówczas zewnętrzny kontroler przejmuje zarządzanie kartami.

USUWANIE KART

Usuwanie karty Master i kart użytkowników

Aby usunąć wszystkie zapisane karty (łącznie z kartą Master) zbliż czterokrotnie kartę Master do czytnika. Urządzenie przejdzie do trybu fabrycznego- podświetlenie czytnika będzie migać oraz urządzenie będzie wydawać cykliczne sygnały dźwiękowe.gumową zaślepkę). Czynność ta przywróci urządzenie do ustawień fabrycznych.

Zagubiona karta Master

W razie zagubienia karty Master należy zdjąć urządzenie z uchwytu i nacisnąć krótko (poniżej 2s) przycisk reset znajdujący się na tylnej ścianie obok wyjścia przewodu (należy zdjąć gumową zaślepkę). Czynność ta przywróci urządzenie do ustawień fabrycznych.

Uwaga:

Jeśli czytnik nie działa poprawnie, nie da się go zresetować do urządzeń fabrycznych, nie sygnalizuje stanu fabrycznego poprzez miganie przycisku wywołania sprawdź czy linie WGO i WG1 zostały zwarte.

3.2. Zmiana trybu wideo i reset do ustawień fabrycznych

W przypadku utraty karty Master należy urządzenie przywrócić do ustawień fabrycznych poprzez, krótkie (poniżej 2s) naciśnięcie przycisku reset znajdującego się na tylnej ścianie urządzenia. Długie przytrzymanie (ok. 5s) tego przycisku przełącza tryb pracy kamery AHD, TVI, CVI, CVBS (nie dotyczy modelu VO2R).

4. Parametry techniczne

Podświetlanie przycisku:	tak
Doświetlenie nocne:	6 diod IR
Rozdzielczość kamery:	720P
Standard przesyłu wizji:	VO2HR: AHD, CVI, TVI, CVBS (możliwość przełączenia VO2R: CVBS
Port Wiegand:	tak
Wyjście sterujące:	NO / NC
Kąt widzenia (poziom / pion):	110° / 62°
System okablowania:	4-żyłowy (+ zasilanie RFID)
Kolor obudowy:	VO2HR: czarny (-B) lub biały (-W); VO2R: biały

ELFON BIS
ul. Pana Tadeusza 4
30-727 Kraków



www.elfon.com.pl
zamowienia@elfon.com.pl
+48 12 292 48 70