

DS-2CD2143G0-I(S) KAMERA KOPUŁOWA 4 MP IR



Cechy kluczowe

- 1/3" Progressive Scan CMOS
- 2560 × 1440@30fps
- Obiektyw stałogniskowy 2.8/4/6/8 mm
- Kolor: 0.01 Lux @ (F1.2, AGC ON),
0.018 Lux @ (F1.6, AGC ON), 0 Lux z IR
- H.265+, H.265, H.264+, H.264
- Trzy strumienie
- 120dB WDR
- 2 typy analizy zachowań oraz wykrycie twarzy
- BLC/3D DNR/ROI
- IP67, IK10
- Wbudowany slot na kartę SD/SDHC/SDXC do 128 GB
- 3-osiowa regulacja położenia



Specyfikacja

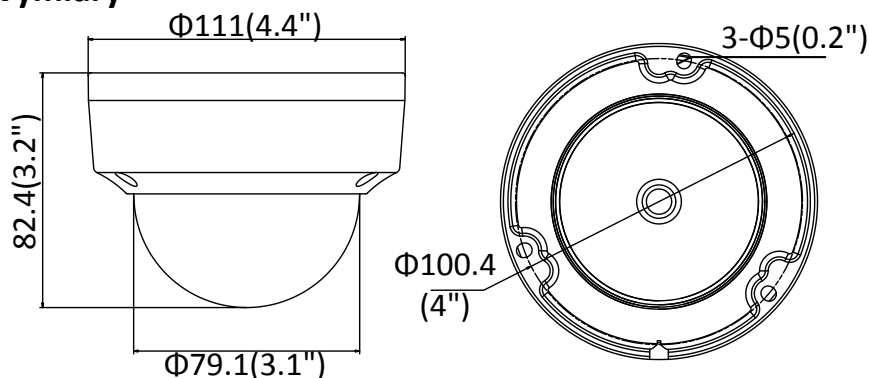
| Kamera | |
|------------------------------|---|
| Przetwornik obrazu | 1/3" Progressive Scan CMOS |
| Min. Oświetlenie | Kolor: 0.01 Lux @ (F1.2, AGC ON), 0.018 Lux @ (F1.6, AGC ON), 0 Lux z IR |
| Migawka | 1/3 s - 1/100,000 s |
| Wolna migawka | Tak |
| Auto-Iris | Nie |
| Dzień/Noc | ICR |
| Redukcja szumów | 3D DNR |
| WDR | 120dB |
| 3-osiowa regulacja położenia | Obrót: 0° - 355°, Pochylenie 0° - 75°, Rotacja: 0° - 355° |
| Obiektyw | |
| Ogniskowa | 2.8/4/6/8 mm |
| Apertura | F1.6 |
| Ostrość | Ręcznie |
| FOV | 2.8 mm: HFOV: 98°, VFOV: 55°, DFOV: 114° 4 mm: HFOV: 78°, VFOV: 42°, DFOV: 93° 6 mm: HFOV: 48°, VFOV: 27°, DFOV: 54° 8 mm: HFOV: 37°, VFOV: 21°, DFOV: 44° |
| Mocowanie obiektywu | M12 |
| IR | |
| Zasięg IR | Do 30 m |
| Długość fali | 850nm |
| Standard kompresji | |
| Kompresja wideo | Główny strumień: H.265/H.264 Dodatkowy strumień: H.265/H.264/MJPEG Trzeci strumień: H.265/H.264 |
| H.264 Type | Main Profile/High Profile |
| H.264+ | Główny i dodatkowy strumień |
| H.265 Type | Main Profile |
| H.265+ | Główny i dodatkowy strumień |
| Bitrate wideo | 32 Kbps - 16 Mbps |
| Kompresja audio (-S) | G.711/G.722.1/G.726/MP2L2/PCM |
| Bitrate audio | 64Kbps(G.711)/16Kbps(G.722.1)/16Kbps(G.726)/32-192Kbps(MP2L2) |
| Funkcje SMART | |
| Analityka obrazu | Przekroczenie linii, detekcja intruza |
| Wykrycie twarzy | Tak |
| ROI | 1 obszar dla głównego i dodatkowego strumienia |
| Obraz | |
| Max. Rozdzielczość | 2560 × 1440 |
| Główny strumień | 50Hz:25fps (2560 × 1440, 2304 × 1296, 1920 × 1080) 60Hz: 30fps (2560 × 1440, 2304 × 1296, 1920 × 1080) |
| Dodatkowy strumień | 50Hz: 25fps (640 × 480, 640 × 360, 320 × 240) 60Hz: 30fps (640 × 480, 640 × 360, 320 × 240) |
| Trzeci strumień | 50Hz: 25fps (1280 × 720, 640 × 360, 352 × 288) |

| | |
|---------------------------------|---|
| | 60Hz: 30fps (1280 × 720, 640 × 360, 352 × 240) |
| Poprawa obrazu | BLC/3D DNR |
| Ustawienie obrazu | Tryb korytarzowy, Saturacja, Jasność, Kontrast, Ostrość |
| Przycinanie celu | Nie |
| Przełączanie dzień/noc | Automatyczne/ Harmonogram/ wyzwalanie przez wejście alarmowe (-S) |
| Sieć | |
| Pamięć masowa | Slot na kartę Micro SD/SDHC/SDXC (128G), pamięć lokalna lub NAS (NFS,SMB/CIFS), ANR |
| Wyzwalanie alarmu | Detekcja ruchu, sabotaż, rozłączenie sieci, konflikt adresów IP, błędne logowanie, dysk pełny, błąd dysku |
| Protokoły | TCP/IP, ICMP, HTTP, HTTPS, FTP, DHCP, DNS, DDNS, RTP, RTSP, RTCP, PPPoE, NTP, UPnP™, SMTP, SNMP, IGMP, 802.1X, QoS, IPv6, Bonjour |
| Ogólne funkcje | Trzy strumienie, Ochrona hasłem, Odbicie lustrzane, maski prywatności, znak wodny, filtrowanie adresu IP |
| Wersja Firmware | V5.5.2 |
| API | ONVIF (PROFILE S, PROFILE G), ISAPI |
| Jednoczesny podgląd na żywo | Do 6 użytkowników |
| Użytkownik/Host | Do 32 użytkowników, 3 poziomy: Administrator, Operator, Użytkownik |
| Oprogramowanie klienckie | iVMS-4200, Hik-Connect, iVMS-5200 |
| Przeglądarka | IE8+, Chrome 31.0-44, Firefox 30.0-51, Safari 8.0+ |
| Interfejs | |
| Audio (-S) | 1 wejście (liniowe, mikrofonowe), 1 wyjście(wyjście liniowe), mono sound |
| Komunikacja | 1 RJ45 10M/100M self-adaptive Ethernet port |
| Alarm (-S) | 1 wejście, 1 wyjście (do 12 VDC, 30 mA) |
| Wyjście wideo | Nie |
| Slot na kartę | Wbudowany slot na Micro SD/SDHC/SDXC do 128 GB |
| SVC | Kodowanie H.264 i H.265 |
| Przycisk reset | Tak |
| Audio (-S) | |
| Analiza zakłóceń | Tak |
| Częstotliwość próbkowania audio | 16 kHz/32 kHz/44.1 kHz/48 kHz |
| Ogólne | |
| Środowisko | -30 °C - +60 °C (-22 °F to +140 °F), Wilgotność 95% lub mniej (bez kondensacji) |
| Zasilanie | 12 VDC ± 25%, Φ 5.5 mm złącze zasilania PoE (802.3af, class 3) |
| Pobór mocy/Natężenie | 12 VDC, 0.5A, max. 6W PoE (802.3af, 37V to 57V), 0.2A to 0.1A, max. 7.5W |
| Stopień ochrony | IP67, IK10 TVS 2000V ochrona odgromowa, przeciwprzepięciowa |
| Materiał | Metal |
| Wymiary | Kamera: Φ 111 × 82.4 mm (Φ 4.4" × 3.2") Opakowanie: 134 × 134 × 108 mm (5.3" × 5.3" × 4.3") |
| Waga | Kamera, w przybliżeniu . 610 g (1.3 lb.) Opakowanie, w przybliżeniu 820 g (1.8 lb.) |

Dostępne modele:

DS-2CD2143G0-I (2.8/4/6/8 mm), DS-2CD2143G0-IS (2.8/4/6/8 mm)

Wymiary



Unit: mm

Akcesoria



Mocowanie skośne na suficie
DS-1259ZJ



Mocowanie ściennie
DS-1272ZJ-110



Mocowanie ściennie z puszką
łączeniową
DS-1272ZJ-110B



Mocowanie sufitowe
DS-1271ZJ-110



Puszka łączeniowa
DS-1280ZJ-DM18



Mocowanie narożne
DS-1276ZJ



Mocowanie na słup
DS-1275ZJ



Osłona przeciwdeszczowa
DS-1250ZJ

Distributed by



HIKVISION®

Headquarters

No.555 Qianmo Road, Binjiang District,
Hangzhou 310051, China
T +86-571-8807-5998
overseasbusiness@hikvision.com

Hikvision USA
T +1-909-895-0400
sales.usa@hikvision.com

Hikvision Italy
T +39-0438-6902
info.it@hikvision.com

Hikvision Singapore
T +65-6684-4718
sg@hikvision.com

Hikvision Africa
T +27 (0) 0351172
sale.africa@hikvision.com

Hikvision Europe
T +31-23-55-42-770
info.eu@hikvision.com

Hikvision France
T +33(0)1-85-330-450
info.fr@hikvision.com

Hikvision Oceania
T +61-2-8599-4233
salesau@hikvision.com

Hikvision Hong Kong
T +852-2151-1761

Hikvision Middle East
T +971-4-8816086
salesme@hikvision.com

Hikvision Spain
T +34-91-737-16-55
info.es@hikvision.com

Hikvision Canada
T +1-909-895-0400
sales.usa@hikvision.com

Hikvision Russia
T +7-495-669-67-99
saleru@hikvision.com

Hikvision Poland
T +48-22-460-01-50
potand@hikvision.com

Hikvision Korea
T +82-31-731-8841
sales.korea@hikvision.com

Hikvision India
T +91-22-28469900
sales@pramahikvision.com

Hikvision UK
T +01628-902140
support.uk@hikvision.com

Hikvision Brazil
T +55 11 3318-0050
Latam.support@hikvision.com