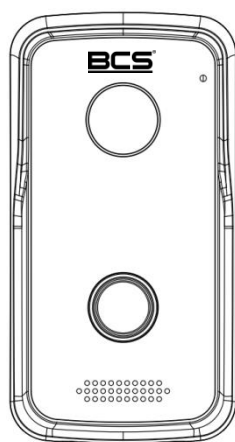
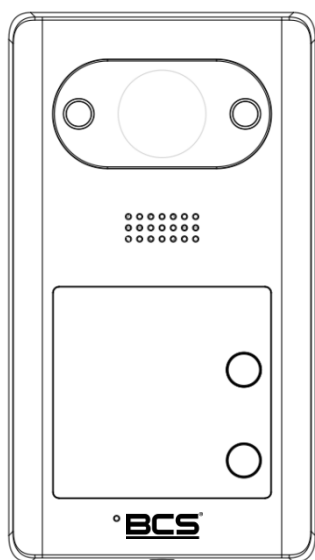




# Instrukcja obsługi i instalacji

---



Panel zewnętrzny

BCS-PAN1401G

BCS-PAN2401G

BCS-PAN4401G

BCS-PAN1300B

---

## **Uwagi:**

- Niniejsza instrukcja została sporządzona wyłącznie w celach informacyjnych.
- Producent zastrzega sobie prawo do modyfikacji charakterystyki technicznej opisanych tu produktów oraz software'u w dowolnym czasie i bez uprzedniego powiadomienia. Zmiany te zostaną uwzględnione w następnych edycjach tego dokumentu.
- Aby uzyskać dalsze informacje skontaktuj się z dystrybutorem marki BCS lub odwiedź stronę internetową [www.bscctv.pl](http://www.bscctv.pl)

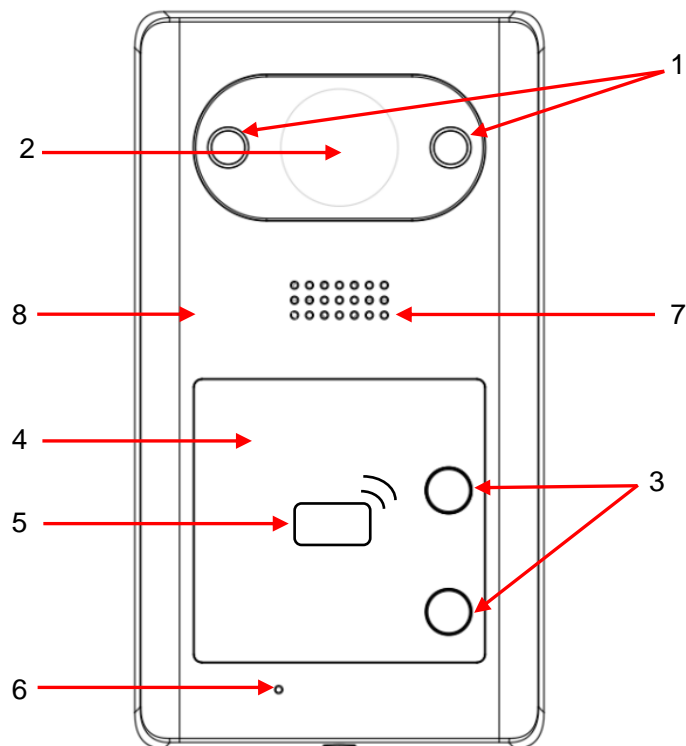
## SPIS TREŚCI

<b>1. INFORMACJE WSTĘPNE .....</b>	<b>5</b>
<b>2. OPIS FUNKCJI PODSTAWOWYCH.....</b>	<b>6</b>
2.1 POŁĄCZENIE Z WIDEOMONITOREM .....	6
2.2 NAGRYWANIE WIADOMOŚCI DLA LOKATORA .....	6
2.3 PODGLĄD KAMERY W PANELU ZEWNĘTRZNYM .....	7
2.4 REJESTRACJA OBRAZU Z KAMERY .....	7
2.5 AUTO-ZAPIS ZDJĘĆ OSÓB DZWONIĄCYCH.....	7
2.6 OTWARCIE DRZWI .....	8
2.7 OTWARCIE BRAMY .....	8
2.8 DOŚWIETLANIE KAMERY .....	8
2.9 SABOTAŻ .....	8
2.10 APLIKACJA MOBILNA BCS VIEWER LITE .....	9
<b>3. PROGRAMOWANIE - USŁUGA WEB SERVICE.....</b>	<b>10</b>
3.1 WPROWADZENIE .....	10
3.2 LOGOWANIE DO WEB SERVICE .....	10
3.3 USTAWIENIA SYSTEMU .....	11
3.3.1 Programowanie listy lokali .....	12
3.3.2 Przypisanie przycisków wywołania do lokali (panele serii BCS-PANx401G).....	14
3.3.3 Ustawienia głośności panelu .....	15
3.3.4 Konfiguracja przekaźnika.....	15
3.3.5 Programowanie kart zbliżeniowych .....	16
3.3.6 Usuwanie wskazanych kart. ....	18
3.3.7 Data i Godzina .....	19
3.3.8 Ustawienia Wywołania Grupowego oraz liczby Monitorów Dodatkowych.....	20
3.3.9 Ustawienia Numeru Panelu.....	20
3.3.10 Przywrócenie ustawień fabrycznych .....	21
3.3.11 Eksport / Import listy monitorów i kart zbliżeniowych .....	22
3.3.12 Ustawienia sieciowe .....	24
3.3.13 Konfiguracja funkcji UPnP .....	25
3.3.14 Dodanie nowych użytkowników .....	25
3.3.15 Dodawanie kamer IP do monitora z poziomu Web Service .....	26
3.4 INFORMACJE.....	27
3.4.1 Historia połączeń .....	27
3.4.2 Rejestr Alarmów .....	27
3.4.3 Rejestr otwarć .....	28
3.5 STATYSTYKI .....	29
3.5.1 Status monitorów .....	29

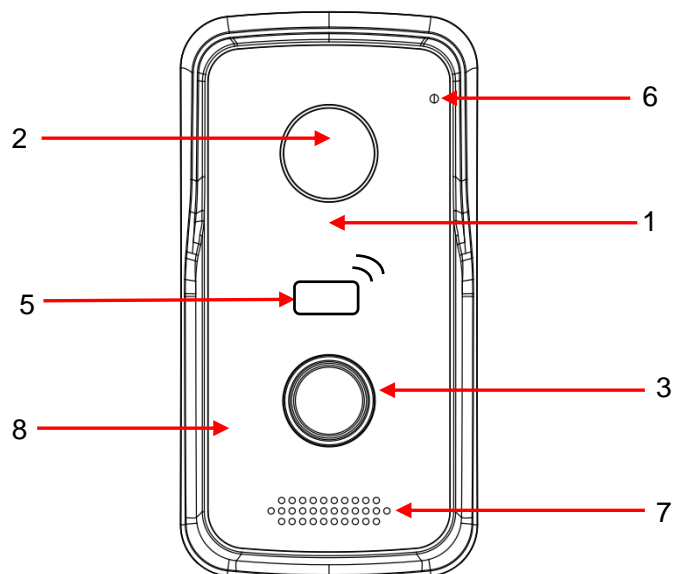
3.6 WYLOGOWANIE .....	29
3.6.1 <i>Restart urządzenia</i> .....	29
3.6.2 <i>Wylogowanie</i> .....	29
<b>4. SPECYFIKACJA TECHNICZNA .....</b>	<b>30</b>
<b>5. OPIS PORTÓW .....</b>	<b>32</b>
5.1 PANELE SERII BCS-PANx401G .....	32
5.2 PANELE BCS-PAN1300B .....	33
<b>6. MONTAŻ.....</b>	<b>34</b>
6.1 PANELE SERII BCS-PANx401G .....	36
6.2 PANELE BCS-PAN1300B .....	37
<b>7. SCHEMATY POŁĄCZEŃ – PANELE SERII BCS-PANX401G .....</b>	<b>38</b>
7.1. PODŁĄCZENIE ELEKTROZACZEPU I PRZYCISKU WYJŚCIA.....	38
7.2. PODŁĄCZANIE MODUŁU PRZEKAŹNIKOWEGO BCS-MODKD2 .....	40
<b>8. SCHEMATY POŁĄCZEŃ – PANELE SERII BCS-PAN1300B .....</b>	<b>43</b>
8.1. PODŁĄCZENIE ELEKTROZACZEPU I PRZYCISKU WYJŚCIA.....	43
8.2. PODŁĄCZANIE MODUŁU PRZEKAŹNIKOWEGO BCS-MODKD2 .....	45
<b>9. TABELA ODLEGŁOŚCI / OKABLOWANIA.....</b>	<b>47</b>
<b>10. NAJCZĘŚCIEJ ZADAWANE PYTANIA.....</b>	<b>47</b>

## 1. Informacje wstępne

Wygląd paneli serii BCS-PANx401G ilustruje rys. 1-1. Poszczególne modele z tej serii różnią się jedynie ilością przycisków wywołania: 1 - BCS-PAN1401G, 2 - PAN2401G oraz 4 - PAN4401G. Wygląd panelu BCS-PAN1300B obrazuje rys. 1-2.



Rys. 1-1



Rys. 1-2

Lp.	Nazwa	Opis
1	Podświetlanie kamery	Oświetlacz IR, włącza się automatycznie po naciśnięciu przycisku wywołania przy słabym oświetleniu.
2	Kamera	Przesyła obraz osoby dzwoniącej.
3	Przycisk wywołania	Naciśnięcie powoduje wywołanie monitora. Ilość przycisków zależna od modelu panelu. Panele BCS-PAN1300B posiadają jeden przycisk wywołania z podświetlaniem na stałe.
4	Wizytownik	Miejsce na opis lokalu, podświetlanie LED, załączane zmierzchowo (nie dotyczy paneli BCS1300B).
5	Czytnik zbliżeniowy	Czytnik transponderów zbliżeniowych Mifare 13.56MHz.
6	Mikrofon	Mikrofon.
7	Głośnik	Głośnik.
8	Front	Front panelu zewnętrznego. Materiał wykonania: PAN1300B – tworzywo sztuczne, PANx401G – stop aluminium, wandaloodporność: IK08.

Tab. 1-1

## 2. Opis funkcji podstawowych

### 2.1 Połączenie z wideomonitorem

Aby połączyć się z wideomonitorem należy nacisnąć przycisk wywołania. Rozmowa rozpocznie się po odebraniu połączenia przez lokatora. Rozmowa zakończy się automatycznie po upływie czasu przeznaczanego na rozmowę (czas rozmowy jest definiowany z poziomu wideomonitora).

### 2.2 Nagrywanie wiadomości dla lokatora

W przypadku, gdy po naciśnięciu przycisku wywołania na panelu rozmowa nie zostanie odebrana przez lokatora, można za pośrednictwem panelu zewnętrznego pozostawić wiadomość audio-wideo (na przykład w przypadku nieobecności domowników). Funkcja ta jest domyślnie aktywna. Jest ona zarządzana z poziomu monitora. Lokator może dezaktywować / aktywować tą funkcję oraz zdefiniować czas nagrania.

Aby nagrać wiadomość przy pomocy panelu zewnętrznego (jeśli funkcja ta jest aktywna)

należy poczekać, aż minie czas przeznaczony na wywołanie. Wówczas panel wyemituje komunikat głosowy, informujący, iż aby nagrać wiadomość należy nacisnąć przycisk wywołania. Nagrywanie wiadomości rozpocznie się po wyemitowaniu przez panel sygnału rozpoczęcia nagrywania. Aby zakończyć nagranie należy nacisnąć ponownie przycisk wywołania lub poczekać, aż minie czas zdefiniowany dla tej funkcji w ustawieniach monitora głównego.

**Uwaga:**

Sprawdź czy Twój monitor posiada kartę pamięci, jest ona niezbędna do korzystania z ww. funkcji.

### 2.3 Podgląd kamery w panelu zewnętrznym

Monitor może w każdej chwili wywołać podgląd z kamery panelu zewnętrznego, po naciśnięciu dedykowanego przycisku „Monitor” lub przy użyciu funkcji „Podgląd” (patrz: Instrukcja instalacji i obsługi monitora).

Obraz z kamery domofonu może być również wyświetlany w systemach monitoringu za pomocą rejestratora BCS Line, BCS Point, oraz oprogramowania BCS Manager dla komputerów PC (Windows/ Mac OSX).

### 2.4 Rejestracja obrazu z kamery

Rejestratory BCS Line oraz BCS Point umożliwiają ciągłą rejestrację obrazu z kamer paneli zewnętrznych. Zaleca się dodanie panelu zewnętrznego do rejestratora za pomocą protokołu RTSP.

### 2.5 Auto-zapis zdjęć osób dzwoniących

Panel zewnętrzny może automatycznie wykonywać zdjęcie osoby dzwoniącej po naciśnięciu przycisku wywołania. Zdjęcie to jest zapisywane na karcie pamięci monitora. Funkcja ta jest domyślnie wyłączona. Aby ją aktywować wejdź w ustawienia monitora, a następnie ustaw przycisk „Zrób Zdjęcie” w pozycję „WŁ”.

**Uwaga:**

Sprawdź czy Twój monitor posiada kartę pamięci, jest ona niezbędna do korzystania z ww. funkcji.

## 2.6 Otwarcie drzwi

Przy pomocy wideomonitora można otworzyć drzwi w trakcie wywołania, rozmowy lub podczas podglądu kamery, naciskając przycisk „Unlock” lub ikonę „kłódka1” w graficznym interfejsie, który pojawi się na ekranie urządzenia. Drzwi zostaną otwarte a panel poinformuje o otwarciu za pomocą komunikatu głosowego.

Wejście może zostać również otwarte z poziomu aplikacji mobilnej BCS Viewer Lite (dla systemów iOS lub Android), zarówno po odebraniu połączenia z wejścia jak i z poziomu podglądu kamery panelu zewnętrznego.

Aby otworzyć drzwi za pomocą karty lub breloka zbliżeniowego zbliż go do czytnika. Drzwi zostaną otwarte, a panel poinformuje o otwarciu za pomocą komunikatu głosowego.

Do otwarcia wejścia można wykorzystać również przycisk wyjścia lub dowolne inne urządzenie wyposażone w wyjście przekaźnikowe (radiolinia, zamek kodowy, centrala alarmowa, itd.). W tej sytuacji przekaźnik panelu zewnętrznego zostanie aktywowany po zwarceniu wejścia panelu zewnętrznego, oznaczonego jako przycisk wyjścia do masy (patrz: Schematy Połączeń).

## 2.7 Otwarcie bramy

Z poziomu monitora możliwe jest otwarcie dodatkowej bramy wjazdowej / garażowej lub innego urządzenia w dowolnym momencie (czuwanie, rozmowa, wywołanie z panelu, podgląd kamery panelu lub podgląd dowolnej kamery IP). Funkcjonalność ta wymaga podłączenia pod wyjście RS485 panelu zewnętrznego dodatkowego modułu przekaźnikowego BCS-MODKD2 (Patrz: Schematy połączeń).

Jeśli w instalacji jest więcej niż jeden panel zewnętrzny z modułem przekaźnikowym BCS-MODKD2, wówczas aby otworzyć bramę należy na monitorze wywołać podgląd z kamery panelu, do którego moduł jest podłączony i nacisnąć ikonę „kłódka2”.

## 2.8 Doświetlanie kamery

W warunkach niedostatecznego oświetlenia, po naciśnięciu przycisku wywołania, automatycznie zostanie załączone doświetlanie kamery za pomocą oświetlacza IR.

## 2.9 Sabotaż

Panel zewnętrzny jest wyposażony w styk sabotażowy, który aktywuje lokalny alarm akustyczny przy próbie otwarcia obudowy panelu.



## 2.10 Aplikacja mobilna BCS Viewer Lite

System umożliwia obsługę wideodomofonu za pomocą bezpłatnej aplikacji mobilnej BCS Viewer Lite (dla systemów Android oraz iOS). Aplikacja działa zarówno w sieci lokalnej, jak i publicznej. Zależnie od rodzaju łącza internetowego oraz od modelu panelu zewnętrznego możliwe jest korzystanie z publicznego adresu IP lub z funkcji P2P (chmura). Możliwe jest zdefiniowanie do 5 klientów mobilnych.

**Uwaga:**

Zalecane jest posiadanie łącza internetowego dobrej jakości z publicznym, stałym adresem IP. Aby korzystać z aplikacji mobilnej w publicznej sieci należy przekierować porty TCP oraz UDP na routerze. Domyślnie są to porty 37777 oraz 37778.

W przypadku gdy dostawca Internetu nie oferuje stałego, publicznego adresu IP lecz zmienny adres IP można wykorzystać opcjonalnie funkcję P2P (patrz: Konfiguracja aplikacji mobilnej BCS Viewer Lite).

**Uwaga:**

W przypadku problemów z komunikacją w trybie P2P (brak powiadomień/audio/wideo) upewnij się, iż administrator sieci i/lub dostawca Internetu nie blokuje usług typu P2P.

Podczas korzystania z aplikacji mobilnej mogą wystąpić opóźnienia w komunikacji audio-wideo, transmisji danych oraz powiadomień, zależne od typu, jakości oraz przepustowości łącza internetowego oraz od obciążenia serwerów realizujących funkcje transferu powiadomień czy komunikacji P2P, za które producent/dostawca nie bierze odpowiedzialności.

### 3. Programowanie - usługa Web Service

#### 3.1 Wprowadzenie

Wszystkie panele zewnętrzne BCS posiadają wbudowany Web Server, który służy do zarządzania wszystkimi funkcjami urządzenia.

Uwaga:

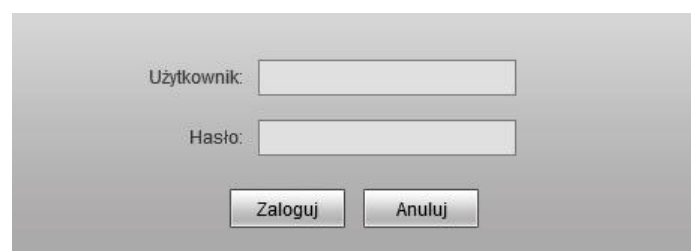
Wideomonitor nie posiadają usługi Web Service. Programowanie odbywa się za pomocą lokalnego interfejsu graficznego z poziomu ekranu dotykowego.

#### 3.2 Logowanie do Web Service

Podłącz panel zewnętrzny do zasilania, a następnie podłącz komputer bezpośrednio do gniazda Ethernet panelu zewnętrznego lub do switcha LAN, do którego jest podłączony panel oraz monitor. Następnie należy zmienić adres IP karty sieciowej komputera, tak aby adres IP karty sieciowej komputera oraz panelu znajdował się w tym samej grupie adresów IP (na przykład: 192.168.1.xxx).

Jeśli w systemie będzie pracować więcej paneli zewnętrznych, wówczas każdemu z nich należy przydzielić inny adres IP aby uniknąć konfliktu w adresacji urządzeń.

Uruchom przeglądarkę internetową (**zalecane jest użycie Internet Explorer**), a następnie wpisz w polu adresu adres IP panelu zewnętrznego (fabrycznie: 192.168.1.110). Na ekranie wyświetli się interfejs logowania. Wprowadź nazwę użytkownika oraz hasło, a następnie naciśnij przycisk „Zaloguj” aby uruchomić aplikację.

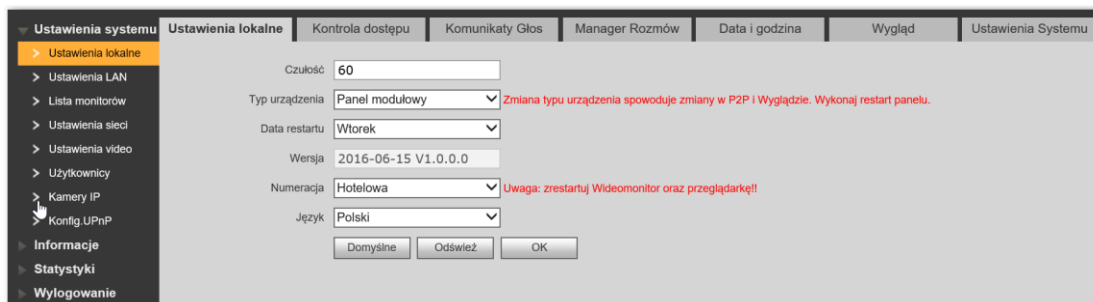


Rys. 3-1

Użytkownik domyślny: **admin**

Hasło domyślne: **admin**

Na ekranie pojawi się ekran główny aplikacji (rys. 3-2)



Rys. 3-2

zawierający następujące zakładki:

Lp.	Nazwa	Opis
1	Ustawienia systemu	Umożliwia konfigurację urządzenia.
2	Informacje	Zawiera historię połączeń, alarmów oraz otwarć wejścia.
3	Statystyki	Umożliwia sprawdzenie statusu monitora.
4	Wylogowanie	Umożliwia restart panelu oraz wylogowanie z aplikacji.

Tab. 3-1

#### Uwaga:

Wygląd interfejsu oraz działanie poszczególnych funkcji może się różnić, zależnie od wersji firmware'u. Zmiany zostaną uwzględnione w kolejnych edycjach niniejszej instrukcji. Aby uzyskać szczegółowe informacje skontaktuj się ze wsparciem technicznym.

### 3.3 Ustawienia systemu

Menu Ustawienia systemu zawiera następujące zakładki:

Lp.	Nazwa	Opis
1	Ustawienia lokalne	Konfiguracja lokalnych parametrów urządzenia.
2	Ustawienia LAN	Konfiguracja numeru panelu (fabrycznie 6901), wywołania grupowego oraz ilości monitorów dodatkowych.
3	Lista monitorów	Podgląd i edycja Numeru Lokalu (monitora) wywoływanego przez panel oraz listy zaprogramowanych kart zbliżeniowych (dotyczy panelu z modułem czytnika)

4	Ustawienia sieci	Konfiguracja parametrów sieciowych.
5	Ustawienia video	Ustawienia obrazu, podgląd na żywo z kamery, zdalne otwarcie drzwi, ustawienia audio.
6	Użytkownicy	Zarządzanie użytkownikami Web Service.
7	Kamery IP	Umożliwia zdefiniowanie kamer IP bez potrzeby ich programowania z poziomu poszczególnych monitorów.
8	Konfiguracja UPnP	Konfiguracja funkcji UPnP (w przygotowaniu).

Tab. 3-2

### 3.3.1 Programowanie listy lokali

W panelach z dwoma lub czterema przyciskami wywołania (BCS-PAN2401G oraz BCS-PAN4401G) konieczne jest zaprogramowanie wszystkich lokali (Monitorów Głównych), które będą wywoływane po naciśnięciu wskazanych przycisków wywołania.

W panelach jednonumerowych BCS-PAN1300B oraz BCS-PAN1401G zalecane jest pozostawienia fabrycznych ustawień (Numer lokalu 9901) i nie ma konieczności definiowania żadnych dodatkowych parametrów.

Jeśli w tym samym lokalu będą zainstalowane dodatkowe monitory, nie muszą one być dodawane do listy monitorów. Pojawią się one na liście automatycznie po aktywacji funkcji Wywołanie Grupowe oraz po wykonaniu restartu systemu.

Aby dodać nowe lokale (urządzenia):

- otwórz menu Ustawienia systemu>>Lista monitorów,
- pozostaw listę bez zmian jeśli panel posiada tylko jeden przycisk wywołania
- jeśli panel posiada kilka przycisków wywołania zaleca się usunąć lokal domyślny z listy monitorów (9901), naciskając przycisk „Usuń”,
- następnie kliknij przycisk „Dodaj urządzenie”,



Rys. 3-3

- wypełnij odpowiednie pola, wymagany jest tylko Numer Lokalu (VTH Short No.),

**Dodaj urządzenie**

Nazwisko: 3

Imię:

Nazwa Skrócona:

VTH Short No.: 3\*

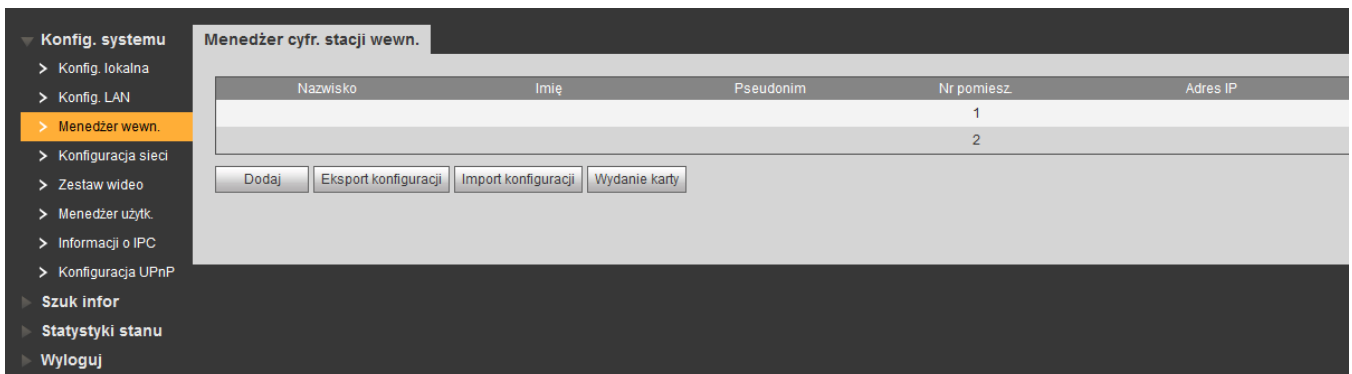
Adres IP:

OK Anuluj

*Uwaga: obecny videomonitor zostanie usunięty po dodaniu nowego videomonitora, z uwagi na to, że jest to panel jednonumerowy*

Rys. 3-4

- naciśnij OK aby zapisać,
- w analogiczny sposób dodaj kolejne lokale,
- gotowa lista lokali powinna wyglądać w następujący sposób



Rys. 3-5

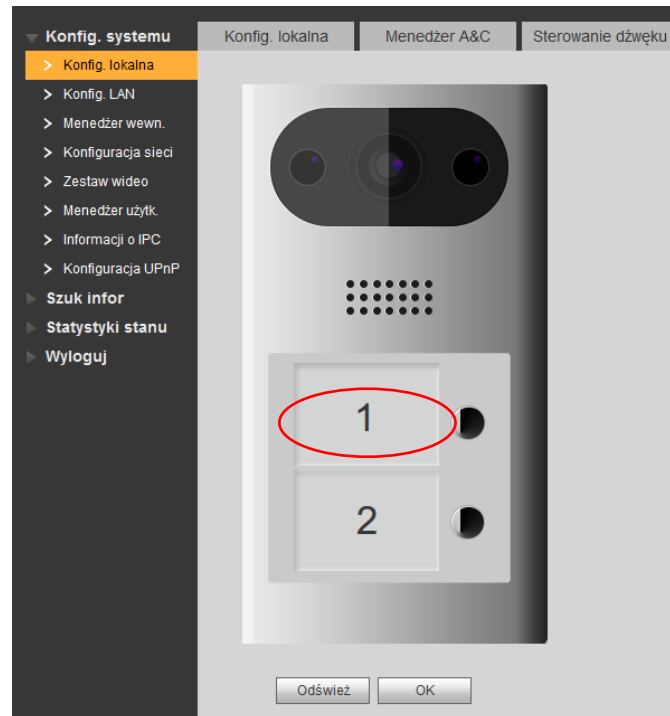
#### Uwaga

Adresy IP monitorów Głównych Dodatkowych (numer lokalu oraz adres IP) pojawią się na liście automatycznie po aktywacji funkcji Wywołanie Grupowe w panelu zewnętrznym oraz po wykonaniu restartu systemu. Nie należy wprowadzać adresów IP ręcznie.

### 3.3.2 Przypisanie przycisków wywołania do lokali (panele serii BCS-PANx401G)

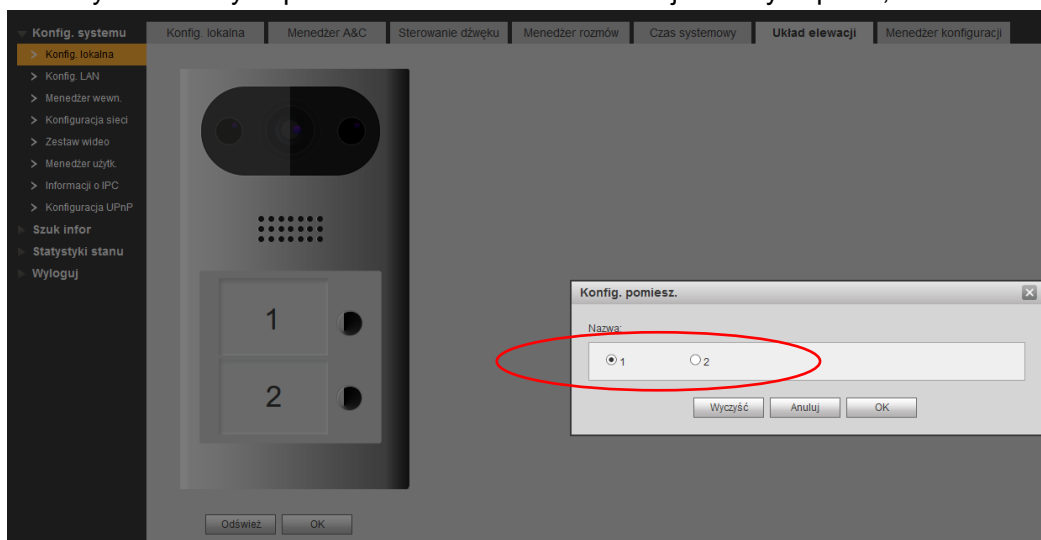
Oprócz programowania listy monitorów system wymaga przyporządkowania do każdego przycisku wywołania odpowiedniego numeru lokalu. W tym celu:

- zaprogramuj listę lokali (punkt: 3.3.1),
- przejdź do menu Ustawienia systemu>>Ustawienia lokalne>>Wygląd,
- kliknij w pole numeru lokalu przy odpowiednim przycisku,



Rys. 3-6

- wybierz z listy odpowiedni numer lokalu i naciśnij OK aby zapisać,



Rys. 3-7

- analogicznie przypisz numery lokali do pozostałych przycisków,
- dopuszczalne jest przypisanie tego samego numeru lokalu do kilku przycisków oraz pozostawienie przycisku bez przypisania lokalu (przycisk nie używany).

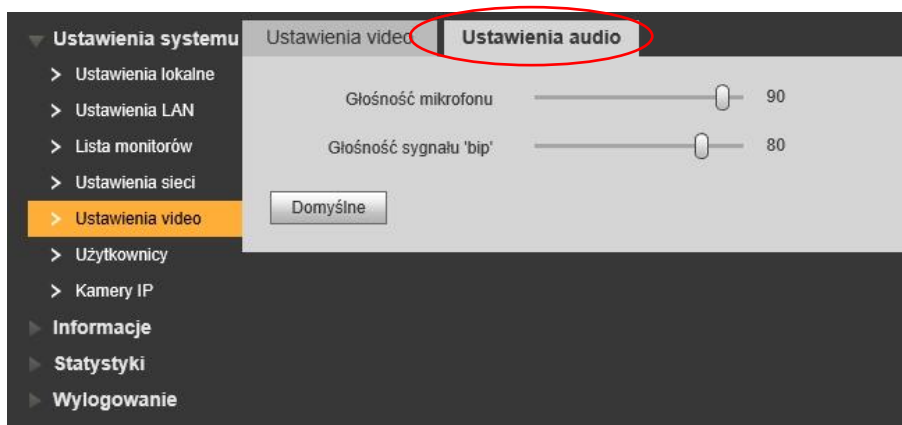
#### Uwaga

Monitory Dodatkowe będą wywoływane automatycznie wraz z monitorami Głównymi po naciśnięciu odpowiedniego przycisku wywołania.

### 3.3.3 Ustawienia głośności panelu

Aby zmienić czułość mikrofonu oraz głośność rozmowy / komunikatów głosowych na panelu zewnętrznym:

- otwórz menu Ustawienia systemu>>Ustawienia video,
- kliknij zakładkę Ustawienia audio,



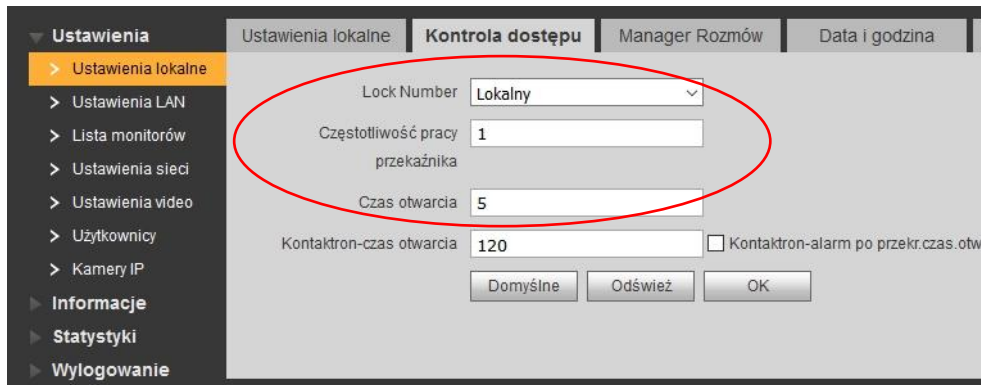
Rys. 3-8

- ustaw odpowiednią wartość dla czułości mikrofonu (Głośność mikrofonu),
- ustaw odpowiednią wartość dla głośności rozmowy oraz głośności komunikatów głosowych (Głośność sygnału).

### 3.3.4 Konfiguracja przekaźnika

Aby ustawić parametry pracy przekaźnika w panelu (**przekaźnik lokalny**):

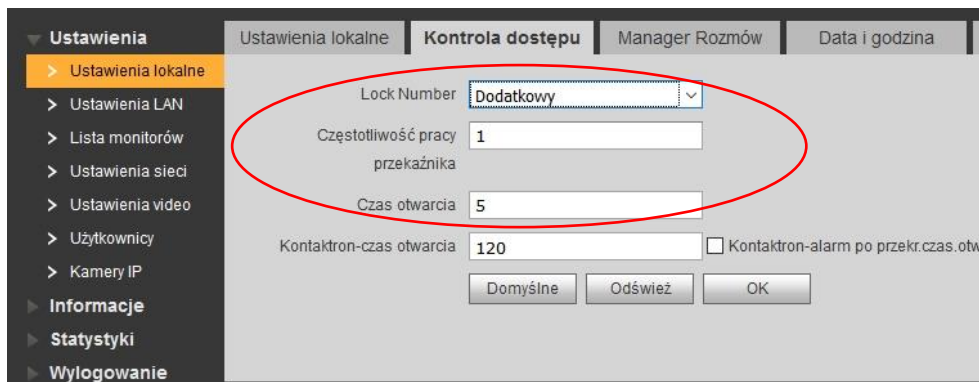
- otwórz menu Ustawienia systemu>>Ustawienia lokalne>>Kontrola dostępu,
- następnie w polu „Lock Number” wybierz opcję „Lokalny”
- ustaw „Częstotliwość pracy przekaźnika” – jest to czas, po upływie którego będzie możliwe ponowne otwarcie drzwi (zalecana wartość: 1),
- zdefiniuj „Czas otwarcia” – jest to czas, przez jaki wejście będzie otwarte,
- Naciśnij „OK” aby zapisać zmiany.



Rys. 3-9

Aby ustawić parametry pracy przekaźnika w module BCS-MODKD2 (**przełącznik dodatkowy**):

- otwórz menu Ustawienia systemu>>Ustawienia lokalne>>Kontrola dostępu,
- następnie w polu „Lock Number” zaznacz opcję „Dodatkowy”
- ustaw „Częstotliwość pracy przekaźnika” – jest to czas, po upływie którego będzie możliwe ponowne otwarcie drzwi (zalecana wartość: 1),
- zdefiniuj „Czas otwarcia” – jest to czas, przez jaki wejście będzie otwarte,
- Naciśnij „OK” aby zapisać zmiany.



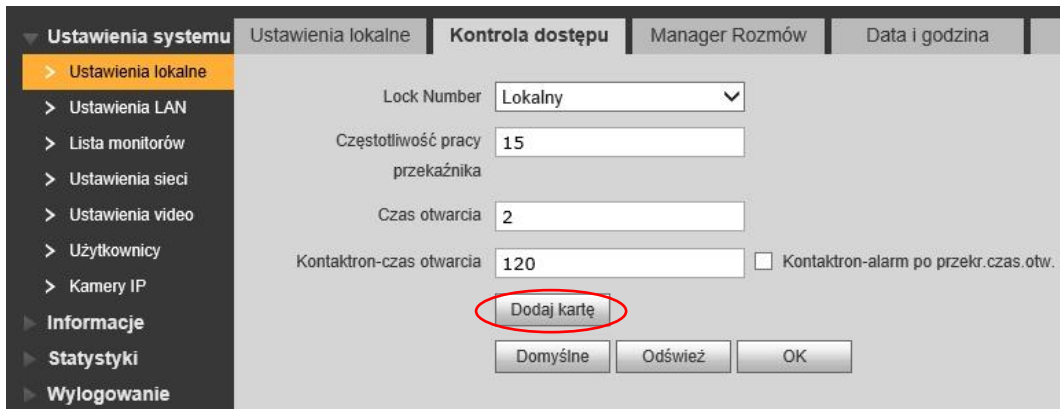
Rys. 3-10

### 3.3.5 Programowanie kart zbliżeniowych

Aby zaprogramować karty zbliżeniowe:

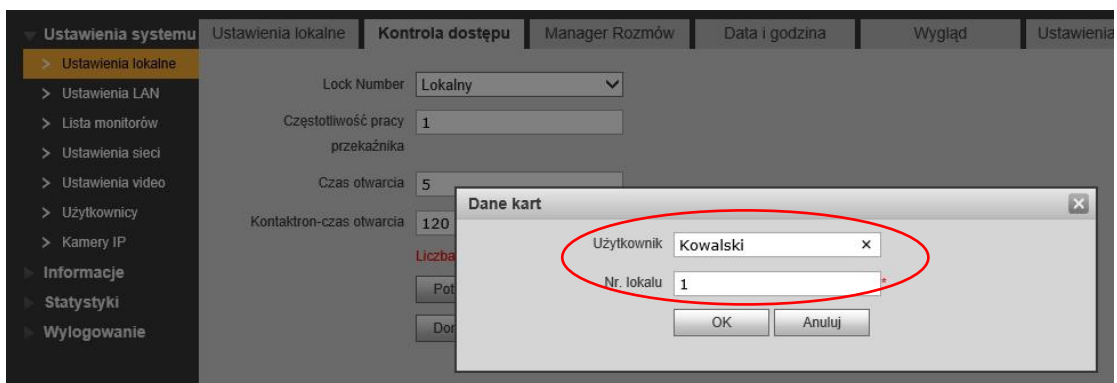
- Otwórz menu: Ustawienia systemu>>Ustawienia lokalne>>Kontrola dostępu,
- kliknij przycisk „Dodaj kartę”,





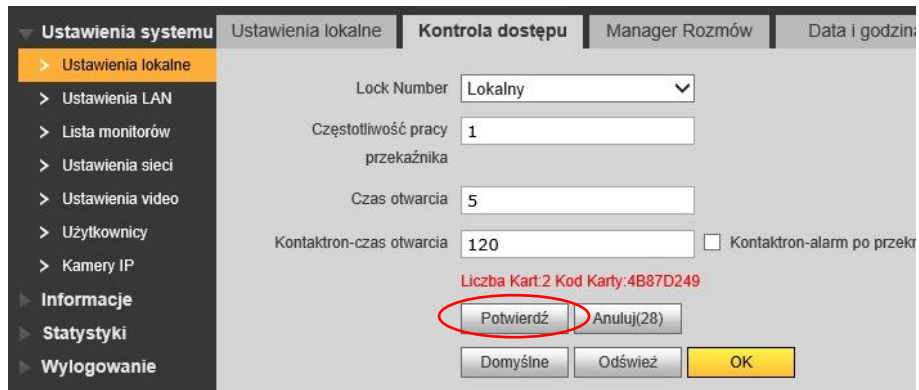
Rys. 3-12

- przyłóż kartę do czytnika,
- na ekranie pojawi się okno, gdzie należy wprowadzić nazwę użytkownika, karty oraz numer lokalu, do którego będzie ona przyporządkowana,



Rys. 3-13

- naciśnij przycisk OK,
- numer karty zostanie sczytany i wyświetlony na ekranie, a licznik pokaże sumaryczną ilość wprowadzonych kart,
- przykładaj do czytnika kolejne karty, za każdym razem podając nazwę użytkownika oraz numer lokalu,
- po wprowadzeniu wszystkich kart naciśnij przycisk „Potwierdź” aby zapisać karty.

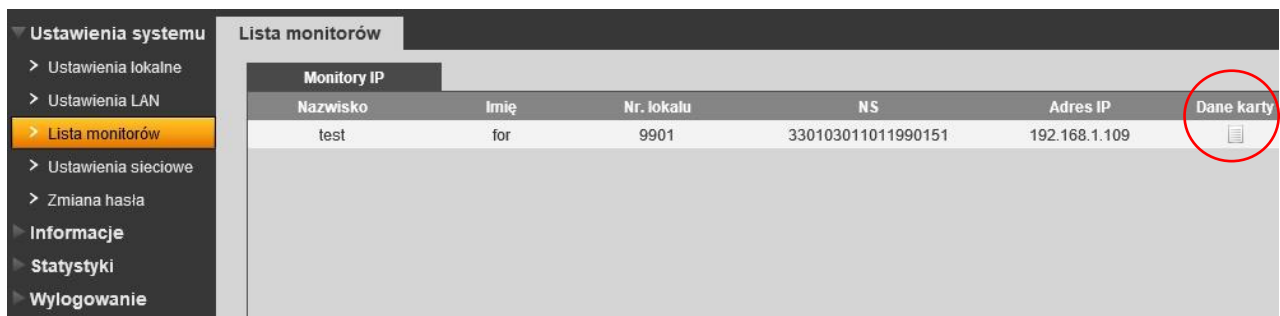


Rys. 3-14

### 3.3.6 Usuwanie wskazanych kart.

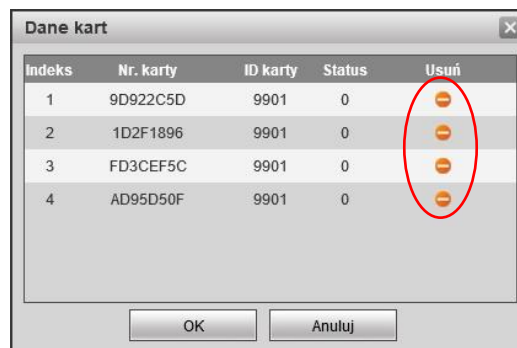
Aby usunąć wskazaną kartę zbliżeniową z systemu:

- otwórz zakładkę Ustawienia systemu>>Lista monitorów, a następnie kliknij ikonę „Dane karty”,



Rys. 3-15

- na ekranie pojawi się okno zawierające spis zaprogramowanych kart,
- aby usunąć wybraną kartę naciśnij przycisk „Usuń”,



Rys. 3-16

- naciśnij OK, aby zapisać zmiany.

### 3.3.7 Data i Godzina

Aby ustawić datę i godzinę w systemie otwórz zakładkę Data i godzina w menu Ustawienia systemu>>Ustawienia lokalne. Możliwe jest ręczne ustawienie czasu oraz daty dla systemu lub synchronizację z PC.

Ustawienia lokalne | Kontrola dostępu | Manager Rozmów | **Data i godzina**

Format daty: Rok-Miesiąc-Dzień  
Format zegara: 24-godzinny  
Data i godzina: 2016 - 01 - 01 17 : 00 : 37 Synchr. z PC  
 DST włącz  
DSTStartTime: 1 - 1 0 : 0  
DSTEndTime: 1 - 2 0 : 0  
 Konfig. NTP  
Serwer NTP: 200.160.0.8  
Strefa: GMT+00:00  
Nr. portu: 123 (1~65535)  
Częstotliwość aktualizacji: 5 Minuta (1~30)  
Domyślne Odśwież OK

Rys. 3-17

Możliwe jest także zdefiniowanie czasu letniego DST, a także zdefiniowanie serwera czasu NTP (wymagane podłączenie systemu do Internetu).

Ustawienia lokalne | Kontrola dostępu | Manager Rozmów | **Data i godzina**

Format daty: Rok-Miesiąc-Dzień  
Format zegara: 24-godzinny  
Data i godzina: 2016 - 01 - 01 17 : 00 : 37 Synchr. z PC  
 DST włącz  
DSTStartTime: 1 - 1 0 : 0  
DSTEndTime: 1 - 2 0 : 0  
 Konfig. NTP  
Serwer NTP: 200.160.0.8  
Strefa: GMT+00:00  
Nr. portu: 123 (1~65535)  
Częstotliwość aktualizacji: 5 Minuta (1~30)  
Domyślne Odśwież OK

Rys. 3-18

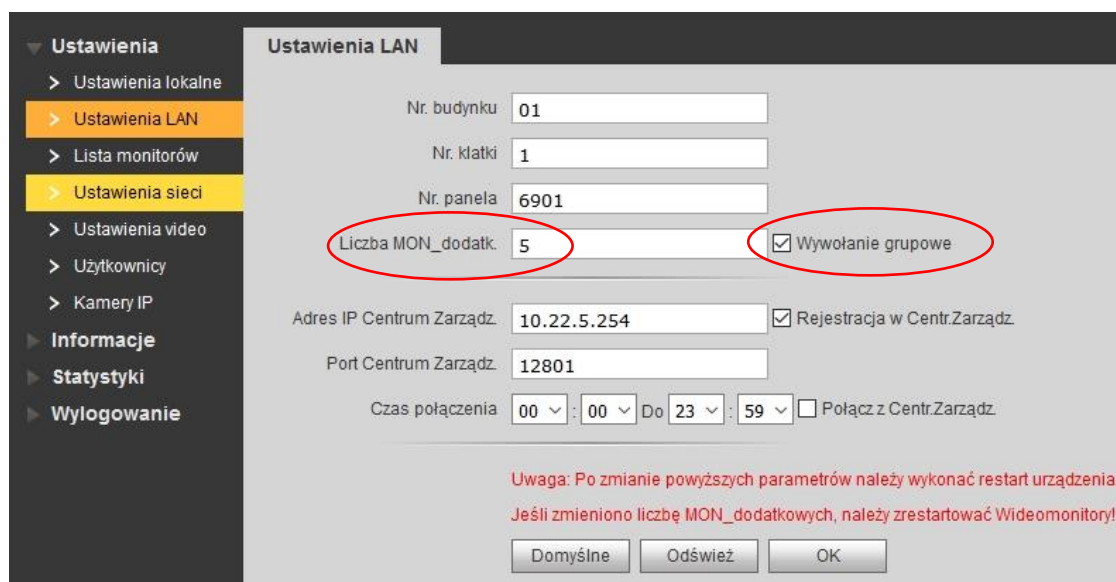
### 3.3.8 Ustawienia Wywołania Grupowego oraz liczby Monitorów Dodatkowych

#### Wywołanie Grupowe

Jeśli w systemie ma pracować więcej niż jeden monitor w tym samym lokalu, należy włączyć funkcję „Wywołanie grupowe”. Jeśli funkcja ta jest nieaktywna wywołanie monitora dodatkowego zarówno z panelu zewnętrznego, jak i innego monitora nie będzie możliwe. Aby ją włączyć otwórz menu Ustawienia systemu>>Ustawienia LAN, a następnie kliknij pole „Wywołanie grupowe”. Aby zapisać zmiany naciśnij przycisk „OK”.

#### Liczba Monitorów Dodatkowych

System umożliwia również zdefiniowanie ilości Monitorów Dodatkowych. Maksymalna liczba wynosi 5. Aby zmienić ten parametr wprowadź w polu „Liczba MON\_dodatk.” odpowiednią wartość i potwierdź naciskając przycisk OK. Po zmianie liczby monitorów dodatkowych należy zrestartować panel oraz wszystkie monitory.



The screenshot shows the 'Ustawienia LAN' configuration page. The left sidebar contains a menu with 'Ustawienia LAN' selected. The main area contains the following fields and options:

- Nr. budynku: 01
- Nr. klatki: 1
- Nr. panela: 6901
- Liczba MON\_dodatk.: 5 (highlighted with a red circle)
- Wywołanie grupowe:  (highlighted with a red circle)
- Adres IP Centrum Zarządz.: 10.22.5.254  Rejestracja w Centr.Zarządz.
- Port Centrum Zarządz.: 12801
- Czas połączenia: 00 : 00 Do 23 : 59  Połącz z Centr.Zarządz.

At the bottom, there are three buttons: 'Domyślne', 'Odśwież', and 'OK'. A red warning message is displayed below the fields: 'Uwaga: Po zmianie powyższych parametrów należy wykonać restart urządzenia. Jeśli zmieniono liczbę MON\_dodatkowych, należy zrestartować Wideomonitory!'.

Rys. 3-19

### 3.3.9 Ustawienia Numeru Panelu

Jeśli w systemie będzie pracować kilka paneli zewnętrznych, każdemu z nich należy nadać inny Numer Panelu. Jest to parametr systemowy, przy pomocy którego identyfikowane są poszczególne wejścia.

Numery Paneli należy skonfigurować numer panelu w następujący sposób:

- w pierwszym z podłączanych paneli należy pozostawić pole Numer panelu bez zmian (fabrycznie 6901), dotyczy to również sytuacji gdy w systemie będzie pracować tylko jeden panel,

**Ustawienia LAN**

Nr. budynku: 01

Nr. klatki: 1

Nr. panela: 6901

Liczba MON\_dodatk.: 5  Wywołanie grupowe

Adres IP Centrum Zarządz.: 10.22.5.254  Rejestracja w Centr.Zarządz.

Port Centrum Zarządz.: 12801

Czas połączenia: 00 : 00 Do 23 : 59  Połącz z Centr.Zarządz.

Uwaga: Po zmianie powyższych parametrów należy wykonać restart urządzenia.  
Jeśli zmieniono liczbę MON\_dodatkowych, należy zrestartować Wideomonitory!

Domyślne Odśwież OK

Rys. 3-20

- kolejnym panelom zewnętrznym należy nadać numer 6902, 6903, itd.,
- aby zapisać zmiany naciśnij OK.

### 3.3.10 Przywrócenie ustawień fabrycznych

Aby przywrócić **wszystkie ustawienia fabryczne** panelu zewnętrznego:

- otwórz zakładkę Ustawienia systemu w menu Ustawienia systemu>>Ustawienia lokalne,
- naciśnij przycisk „Domyślne Wszystko”,

**Ustawienia lokalne**

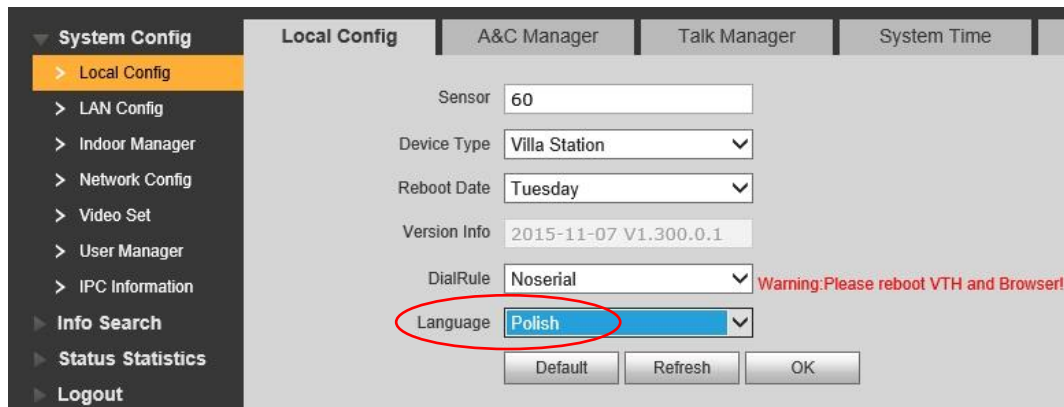
Archiwizacja Przywróć z kopii  Dane kart  Vth Info

Export Konfiguracji Import Konfiguracji DomyślneWsz

Rys. 3-21

- potwierdź operację naciskając „OK”,
- panel wykona restart, a wszystkie ustawienia zostaną przywrócone do wartości fabrycznych.

Po przywróceniu fabrycznych ustawień panelu język interfejsu zmieni się na Angielski. Aby powrócić to języka Polskiego zaloguj się ponownie do Web Service, otwórz zakładkę Ustawienia lokalne w menu Ustawienia systemu>>Ustawienia lokalne, a następnie wybierz „Polish” z listy w polu „Language”.



Rys. 3-22

Panel wykona automatyczny restart i uruchomi się ponownie ze zmienionym językiem.

### 3.3.11 Eksport / Import listy monitorów i kart zbliżeniowych

System umożliwia eksport oraz import listy monitorów oraz zaprogramowanych transponderów zbliżeniowych do/z pliku.

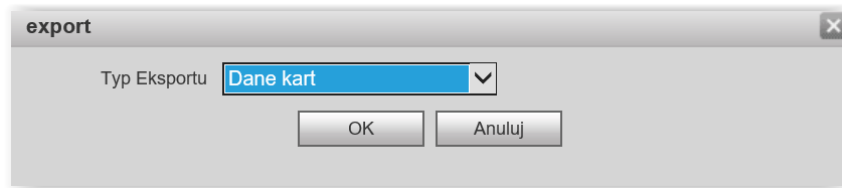
Aby wykonać archiwum:

- otwórz menu Ustawienia systemu >> Lista monitorów,
- Naciśnij przycisk „Export Konfiguracji”,



Rys. 3-23

- wybierz opcję „Dane kart” lub „Lista monitorów” i naciśnij przycisk OK,

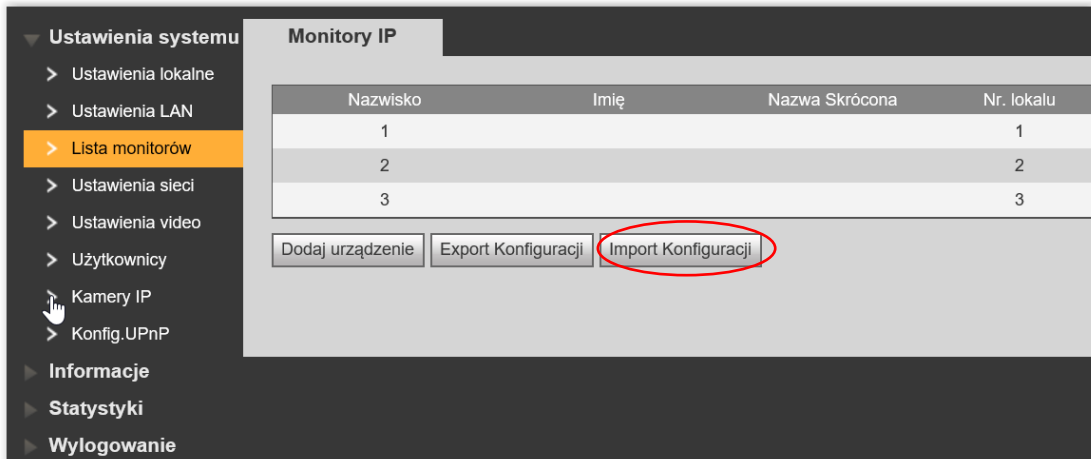


Rys. 3-24

- następnie wskaż ścieżkę zapisu pliku.

Jeśli chcesz przywrócić kopię zapasową kart lub listy monitorów:

- otwórz menu Ustawienia systemu >> Lista monitorów,
- Naciśnij przycisk „Import Konfiguracji”,



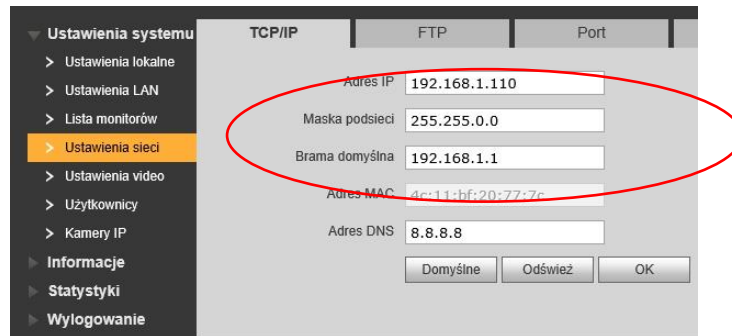
Rys. 3-25

- następnie wskaż lokalizację pliku z listą kart / monitorów,
- potwierdź naciskając przycisk „OK”.

### 3.3.12 Ustawienia sieciowe

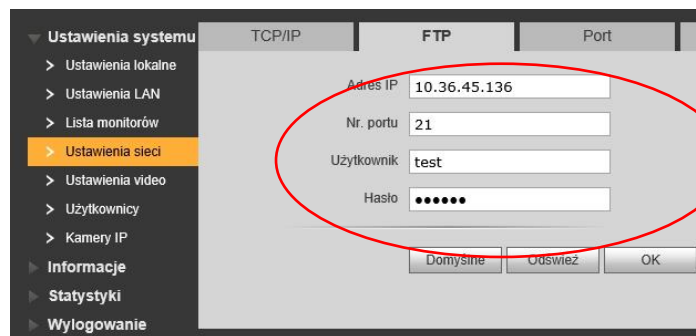
Zakładka umożliwia:

- zmianę adresu IP, maski podsieci oraz bramy domyślnej,



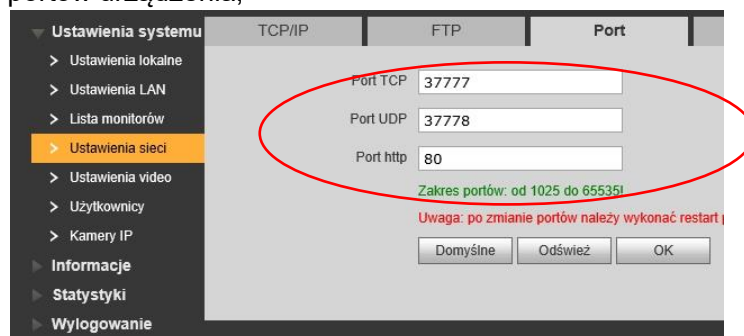
Rys. 3-26

- zdefiniowanie folderu ftp do automatycznego zapisu zdjęć osób dzwoniących (zalecane jest korzystanie z lokalnego serwera ftp),



Rys. 3-27

- zmianę portów urządzenia,



Rys. 3-28

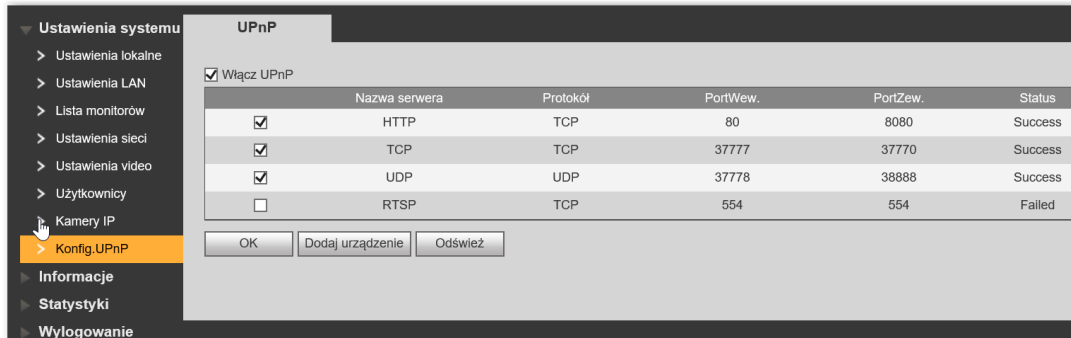
**Uwaga:**

Jeśli w systemie będzie pracować więcej niż jeden panel zewnętrzny, należy przed podłączeniem do systemu kolejnego panelu zmienić adres IP pierwszego urządzenia aby uniknąć konfliktu w adresacji IP.



### 3.3.13 Konfiguracja funkcji UPnP

Aby korzystać z UPnP należy najpierw włączyć na routerze funkcję UPnP, a następnie skonfigurować porty wewnętrzne i zewnętrzne za pomocą web service panelu zewnętrznego.



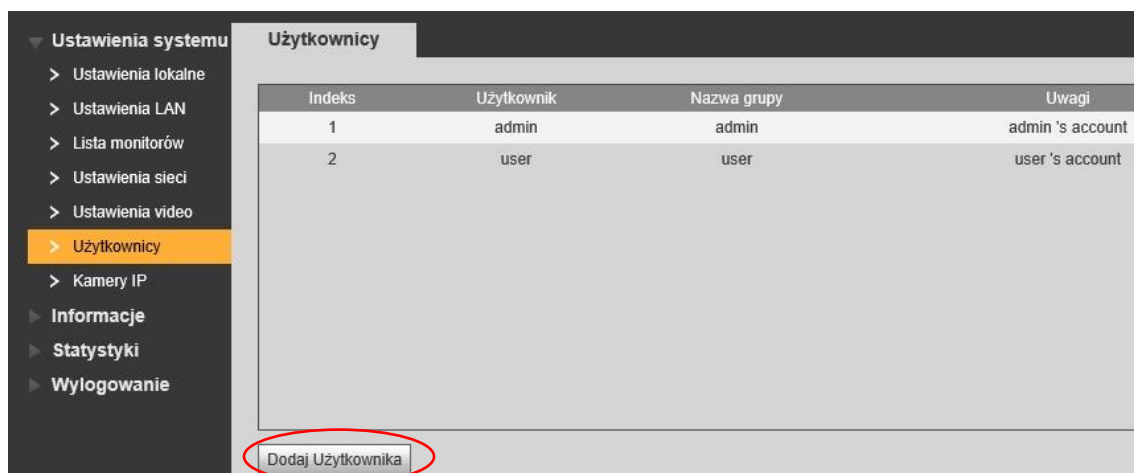
Rys. 3-29

### 3.3.14 Dodanie nowych użytkowników

Umożliwia zmianę hasła domyślnego użytkownika Admin oraz User oraz dodanie nowego użytkownika z grupy user lub admin.

Aby dodać nowego użytkownika:

- otwórz menu Ustawienia Systemu>>Użytkownicy,
- kliknij przycisk „Dodaj Użytkownika”,



Rys. 3-30

- następnie wypełnij odpowiednie pola i wskaż grupę użytkownika (user/admin),

Rys. 3-31


- naciśnij OK aby zapisać,
- Aby edytować użytkownika naciśnij , aby usunąć naciśnij ikonę .

### 3.3.15 Dodawanie kamer IP do monitora z poziomu Web Service

System umożliwia za pomocą web service panelu zewnętrznego dodanie kamer IP do wideomonitorów. Możliwe jest dodanie 24 kamer IP. Użytkownik z poziomu ustawień systemu monitora ma możliwość podglądu wprowadzonych danych (poza hasłem i użytkownikiem), jednak nie ma możliwości edycji. Kamery są przypisywane do wszystkich monitorów w systemie.

Użytkownik może wprowadzić kolejne 8 kamer IP niezależnie dla każdego monitora z poziomu ustawień użytkownika na monitorze (z możliwością edycji).

Aby dodać kamery IP z poziomu Web Service należy:

- otworzyć menu Ustawienia systemu >> Kamery IP,
- następnie naciśnij przycisk  aby przejść do edycji,

Kamery IP							
Nazwa IPC	Adres IP	Użytkownik	Nr. portu	Protokół	Strumień	Kanał	Edytuj
Kamera1	192.168.2.223	admin	554	Onvif	Format Extra	0	
Kamera2	192.168.2.223	admin	1025	Onvif	Format Extra	0	
test	192.168.2.55	admin	554	Onvif	Format Extra	0	
	0.0.0.0	admin	554	Zapis lokalny	Format Extra	0	
	0.0.0.0	admin	554	Zapis lokalny	Format Extra	0	
	0.0.0.0	admin	554	Zapis lokalny	Format Extra	0	
	0.0.0.0	admin	554	Zapis lokalny	Format Extra	0	

Rys. 3-32

- wprowadź nazwę, adres IP, użytkownika, hasło oraz port RTSP kamery,
- następnie wskaż typ protokołu: Prywatny (BCS Line) lub Onvif,
- pozostałe pola pozostaw bez zmian,
- naciśnij przycisk „OK” aby zapisać zmiany.

Rys. 3-33

### 3.4 Informacje

#### 3.4.1 Historia połączeń

Aby przejrzeć historię połączeń wybierz menu Informacje>>Historia połączeń. System umożliwia przeglądanie ostatnich 1124 połączeń wykonanych przez panel oraz eksport historii do pliku CSV.

Indeks	Typ połączenia	Nr. lokalu	Czas rozpoczęcia	Czas rozmowy(mm:ss)	Stan końcowy
1	Wychodzące	9901	2016-01-05 13:48:00	00:00	Nieodebrane
2	Wychodzące	9901	2016-01-05 13:47:41	00:09	Odebrane

Export Rejestru

1 / 1 Idź do

Rys. 3-34

#### 3.4.2 Rejestr Alarmów

Web Service przechowuje historię zdarzeń alarmowych z lokali (funkcja Alarm). Zapisywany jest nr. Lokalu, jakiego dotyczy alarm, numer kanału (czujnika) oraz czas zdarzenia.

Rejestr można wyeksportować do pliku CSV. Spis znajduje się w menu Informacje>>Rejestr Alarmów.

Rejestr Alarmów				
Indeks	Nr. lokalu	Stan Zdarzenia	Kanał	Czas rozpoczęcia
1	9901	Czujnik Dymu	3	2016-01-05 20:42:34
2	9901	IR	4	2016-01-05 20:42:01
3	9901	Czujnik Dymu	3	2016-01-05 20:40:45
4	9901	Czujnik Dymu	3	2016-01-05 20:39:17
5	9901	Czujnik Dymu	3	2016-01-05 20:38:26
6	9901	Czujnik Dymu	3	2016-01-05 20:24:35
7	9901	Czujnik Dymu	3	2016-01-05 13:46:14

Export Rejestru

◀ ◀ 1 / 1 ▶ ▶ Idź do

Rys. 3-35

### 3.4.3 Rejestr otwarć

Web Service przechowuje historię otwarć wejścia (aktywacji przekaźnika domyślnego panelu). Zapisywany jest typ otwarcia (otwarcie z lokalu / za pomocą karty), numer lokalu, z którego nastąpiło otwarcie, lub do którego przypisana jest dana karta, nazwę użytkownika karty, kod karty oraz rezultat (otwarcie pomyślne / nieudane).

Rejestr można wyeksportować do pliku CSV. Spis znajduje się w menu Informacje>>Rejestr otwarć.

Rejestr otwarć						
Indeks	Typ otwarcia	Nr. lokalu	Użytkownik	Kod Karty	Rezultat	Czas otwarcia
1	Otwarcie kartą	9901	Kowalski	fd3cef5c	Wykonano	2016-01-05 14:03:15
2	Otwarcie kartą			5bd7d0e4	Nieudany	2016-01-05 14:02:21
3	Otwarcie kartą			5bd7d0e4	Nieudany	2016-01-05 14:02:08
4	Otwarcie zdalne	9901			Wykonano	2016-01-05 14:01:50

Export Rejestru

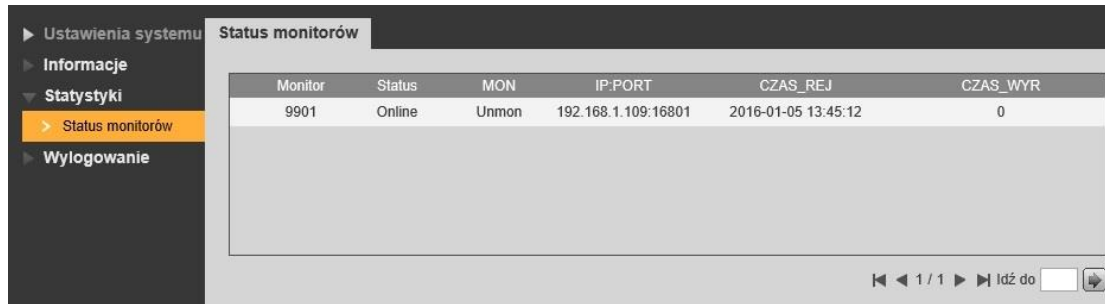
◀ ◀ 1 / 1 ▶ ▶ Idź do

Rys. 3-36

## 3.5 Statystyki

### 3.5.1 Status monitorów

Funkcja umożliwia sprawdzenie stanu monitora. W tym celu wybierz zakładkę Statystyki>> Status monitorów. Na liście znajdują się dane Monitora Głównego oraz Monitorów Dodatkowych, (numer lokalu, status, adres IP).



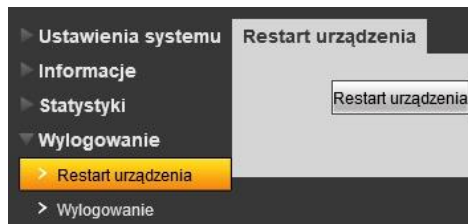
Monitor	Status	MON	IP:PORT	CZAS_REJ	CZAS_WYR
9901	Online	Unmon	192.168.1.109:16801	2016-01-05 13:45:12	0

Rys. 3-37

## 3.6 Wylogowanie

### 3.6.1 Restart urządzenia

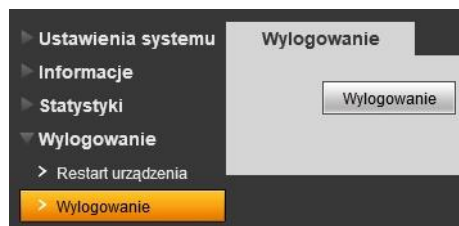
Funkcja ta umożliwia wykonanie restartu panelu, oraz aktywację zmian wprowadzonych w konfiguracji urządzenia.



Rys. 3-38

### 3.6.2 Wylogowanie

Funkcja umożliwia wylogowanie się z aplikacji.



Rys. 3-39

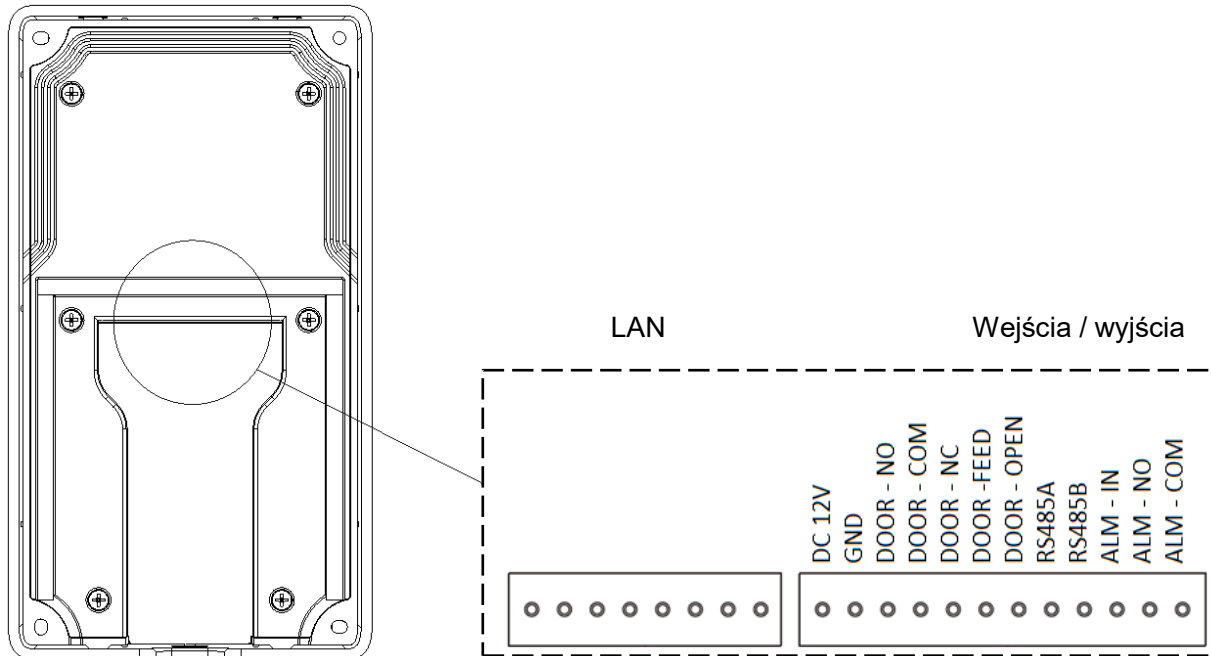
## 4. Specyfikacja techniczna

Model	BCS-PAN1401G, BCS-PAN2401G, BCS-PAN4401G
<b>System</b>	
Procesor / OS	Wbudowany / LINUX
Zarządzanie	Za pomocą wbudowanej usługi Web Service
<b>Wideo</b>	
Kompresja wideo	H.264
Kompresja audio	G.711
Szybkość klatek	25/30 fps
Rodzaj kamery	Kolor, CMOS 1/2.8", obsługiwana rozdzielczość: 720p
Obiektyw / kąt widzenia	1.9 mm / około 140° poziomo
Podświetlanie kamery	Auto IR załączany w słabych warunkach oświetlenia
Regulacja kamery	Brak
<b>Audio</b>	
Wejście / wyjście	Wbudowany mikrofon / wbudowany głośnik
Rozmowa	Dwukierunkowa
<b>Użytkowe</b>	
Wywołanie	1 / 2 / 4 mechaniczne przyciski wywołania
Czytnik zbliżeniowy	Tak, Mifare 13.56 MHz
Otwarcie drzwi	Wbudowany przekaźnik C, NO, NC; max obciążenie przekaźnika: 24VDC 1A; obsługa przycisku wyjścia
Otwarcie bramy	Za pomocą modułu przekaźnikowego BCS-MODKD2
Ułatwienia obsługi	Wbudowane komunikaty głosowe (język polski lub angielski)
Funkcje dodatkowe	Wiadomości audio wideo dla lokatora w przypadku nieodebrania połączenia / nieobecności lokatora (opcja); automatyczne wykonywanie zdjęć osób dzwoniących (opcja)
<b>Bezpieczeństwo</b>	
Zabezpieczenie przed kradzieżą	Wbudowany styk sabotażowy, przy próbie otwarcia obudowy panel emituje alarm akustyczny
<b>Sieć</b>	
Ethernet / protokół	10M/100 Mbps auto / TCP/IP
<b>Ogólne</b>	
Zasilanie/ pobór prądu	Lokalne 12VDC, PoE (802.3af) / czuwanie ≤1W; praca ≤7W
Warunki pracy	-40°C ~ +60°C, wilgotność 10~90% RH
Klasa szczelności	IP65
Odporność mechaniczna	IK08
Materiał wykonania	Tworzywo sztuczne, stop aluminium (panel przedni)
Waga / wymiary	0.8kg /182.0mm×30.0mm×101.0mm
Montaż	Natynkowy

Model	BCS-PAN1300B
<b>System</b>	
Procesor / OS	Wbudowany / LINUX
Zarządzanie	Za pomocą wbudowanej usługi Web Service
<b>Wideo</b>	
Kompresja wideo	H.264
Kompresja audio	G.711
Szybkość klatek	25/30 fps
Rodzaj kamery	Kolor, CMOS 1/4", obsługiwana rozdzielczość: 720p
Obiektyw / kąt widzenia	2.2 mm / około 125° pionowo, 105° poziomo
Podświetlanie kamery	Auto IR załączany w słabych warunkach oświetlenia
Regulacja kamery	Brak
<b>Audio</b>	
Wejście / wyjście	Wbudowany mikrofon / wbudowany głośnik
Rozmowa	Dwukierunkowa
<b>Użytkowe</b>	
Wywołanie	1 mechaniczny przycisk wywołania
Czytnik zbliżeniowy	Tak, Mifare 13.56 MHz
Otwarcie drzwi	Wbudowany przekaźnik C, NO, NC; max obciążenie przekaźnika: 24VDC 1A; obsługa przycisku wyjścia
Otwarcie bramy	Za pomocą modułu przekaźnikowego BCS-MODKD2
Ułatwienia obsługi	Wbudowane komunikaty głosowe (język polski lub angielski)
Funkcje dodatkowe	Wiadomości audio wideo dla lokatora w przypadku nieodebrania połączenia / nieobecności lokatora (opcja); automatyczne wykonywanie zdjęć osób dzwoniących (opcja)
<b>Bezpieczeństwo</b>	
Zabezpieczenie przed kradzieżą	Wbudowany styk sabotażowy, przy próbie otwarcia obudowy panel emituje alarm akustyczny
<b>Sieć</b>	
Ethernet / protokół	10M/100 Mbps auto / TCP/IP
<b>Ogólne</b>	
Zasilanie/ pobór prądu	Lokalne 12VDC, PoE (802.3af) / czuwanie ≤1W; praca ≤7W
Warunki pracy	-30°C ~ +60°C, wilgotność 10~90% RH
Klasa szczelności	IP65
Materiał wykonania	Tworzywo sztuczne
Waga / wymiary	0.4kg /135mm×70.4mm×34.4mm
Montaż	Natynkowy

## 5. Opis portów

### 5.1 Panele serii BCS-PANx401G



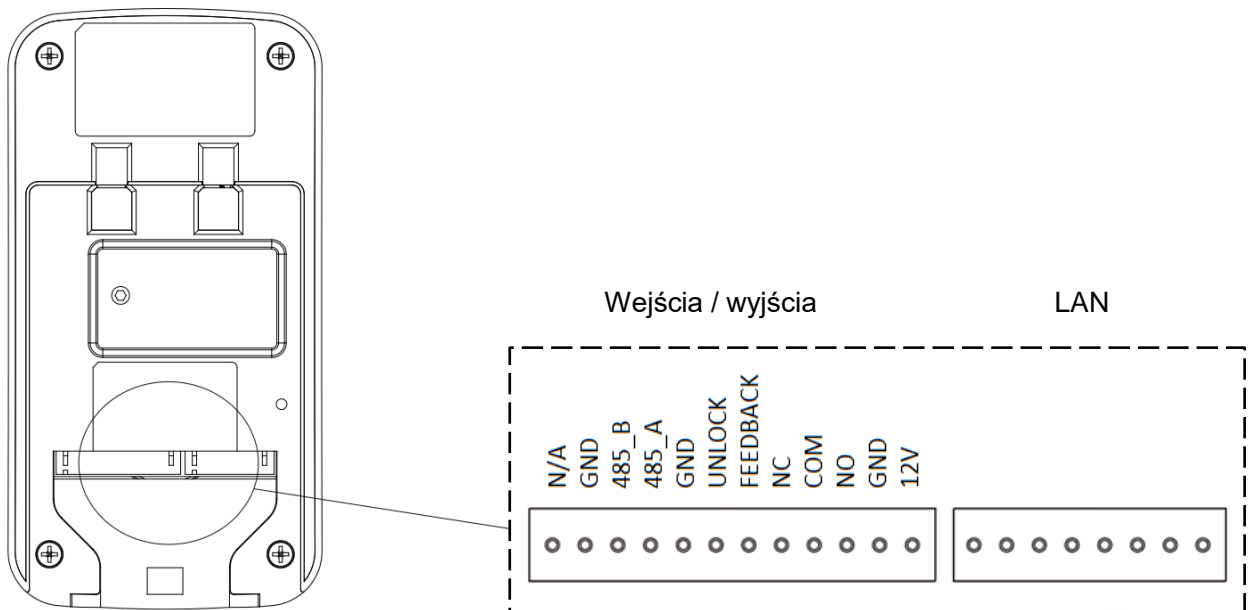
Rys. 5-1

Lp.	Wejście / wyjście	Opis
1	DC 12V	Wejście zasilania +12 VDC
2	GND	Wejście zasilania -12 VDC
3	DOOR-NO	Wyjście przekaźnikowe do podłączenia elektrozaczepu / zwory elektromagnetycznej lub innego urządzenia np. szlabanu, bramy garażowej, itp.
4	DOOR-COM	
5	DOOR-NC	
6	DOOR-FEED	Do podłączenia kontaktronu
7	DOOR-OPEN	Do podłączenia przycisku wyjścia
8	RS485A	Wyjście RS485 – do połączenia modułu BCS-MODKD2
9	RS485B	
10	ALM-IN	Wejście alarmowe
11	ALM-NO	Wyjście alarmowe COM/NO załączane na 30 sek. po wzbudzeniu wejścia alarmowego ALM-IN
12	ALM-COM	

Tab. 5-1



## 5.2 Panele BCS-PAN1300B

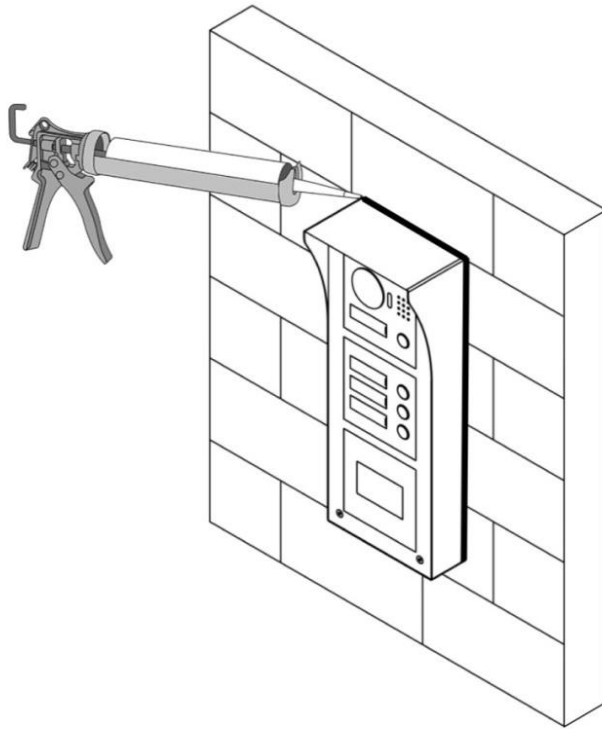


Rys. 5-2

Lp.	Wejście / wyjście	Opis
1	N/A	Nieuzywany
2	GND	Wyjście masy
3	RS485_B	Wyjście RS485 – do połączenia modułu BCS-MODKD2
4	RS485_A	
5	GND	Wyjście masy
6	UNLOCK	Przycisk wyjścia
7	FEEDBACK	Nieuzywany
8	NC	Wyjście przekaźnikowe do podłączenia elektrozaczełu / zwory elektromagnetycznej lub innego urządzenia np. szlabanu, bramy garażowej, itp.
9	COM	
10	NO	
11	GND	Wejście zasilania -12 VDC
12	12V	Wejście zasilania +12 VDC

Tab. 5-2

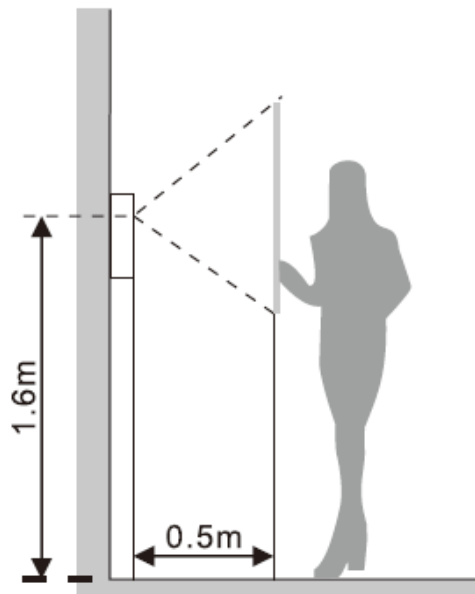




Rys. 6-2

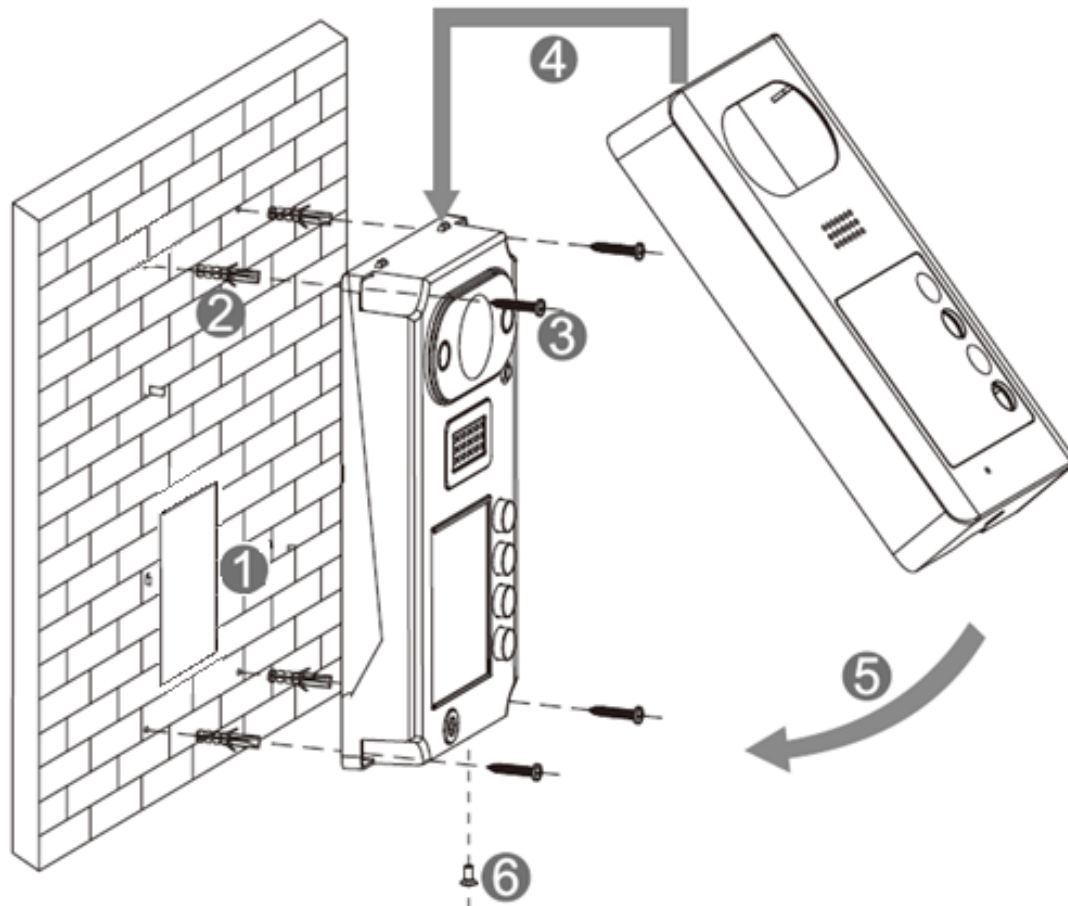
**Uwaga:**

Optymalna wysokość montażu to około 160cm od podłoża (położenie obiektywu kamery).  
Panele nie posiadają systemu mechanicznej regulacji kąta widzenia kamery.



Rys. 6-3

## 6.1 Panele serii BCS-PANx401G



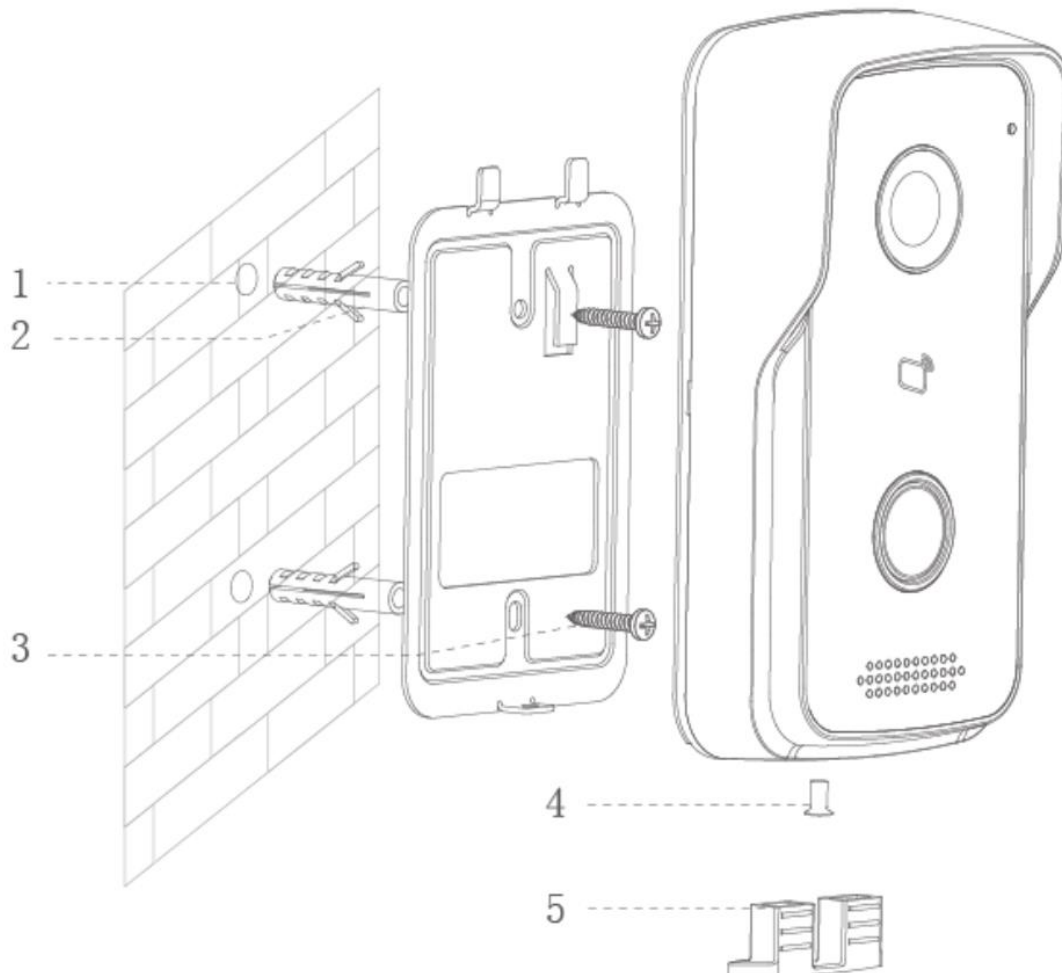
Rys. 6-4

### **Kroki instalacji:**

Przed montażem odkręć śrubę zabezpieczającą w dolnej części panelu i zdejmij przednią pokrywę.

1. Wyprowadź okablowanie na żądanej wysokości, z uwzględnieniem wolnej przestrzeni dla adaptera Ethernet oraz taśmy połączeniowej.
2. Wykonaj otwory do montażu kołków rozporowych.
3. Podłącz okablowanie do panelu i zamocuj go za pomocą wkrętów dostarczonych z urządzeniem.
4. Nałóż aluminiową pokrywę panelu, zaczynając od górnej krawędzi.
5. Dociśnij dolną część pokrywy do obudowy panelu.
6. Przykręć aluminiową pokrywę do obudowy panelu za pomocą dołączonej śruby M3.

## 6.2 Panele BCS-PAN1300B



Rys. 6-5

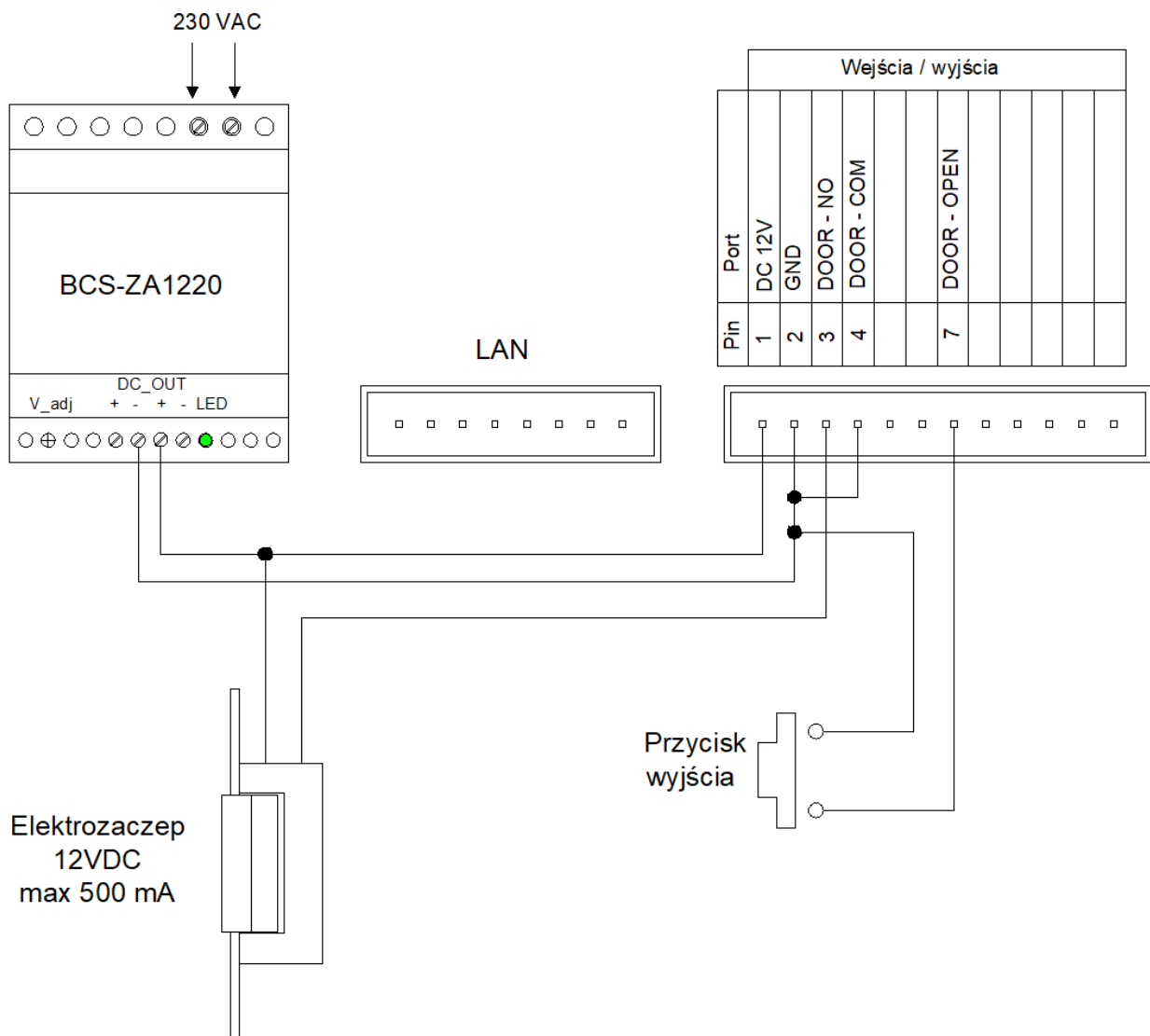
### **Kroki instalacji:**

1. Wyprowadź okablowanie na żądanej wysokości, z uwzględnieniem wolnej przestrzeni dla adaptera Ethernet oraz taśmy połączeniowej oraz wykonaj otwory do montażu kołków rozporowych.
2. Umieść kołki rozporowe w przygotowanych otworach.
3. Zamocuj adapter montażowy, dostarczony wraz z urządzeniem za pomocą wkrętów.
4. Podłącz okablowanie do panelu i zamocuj go na adapterze montażowym. Następnie przykręć śrubę zabezpieczającą M3.
5. Nałóż gumową uszczelkę od spodniej strony urządzenia.

## 7. Schematy połączeń – panele serii BCS-PANx401G

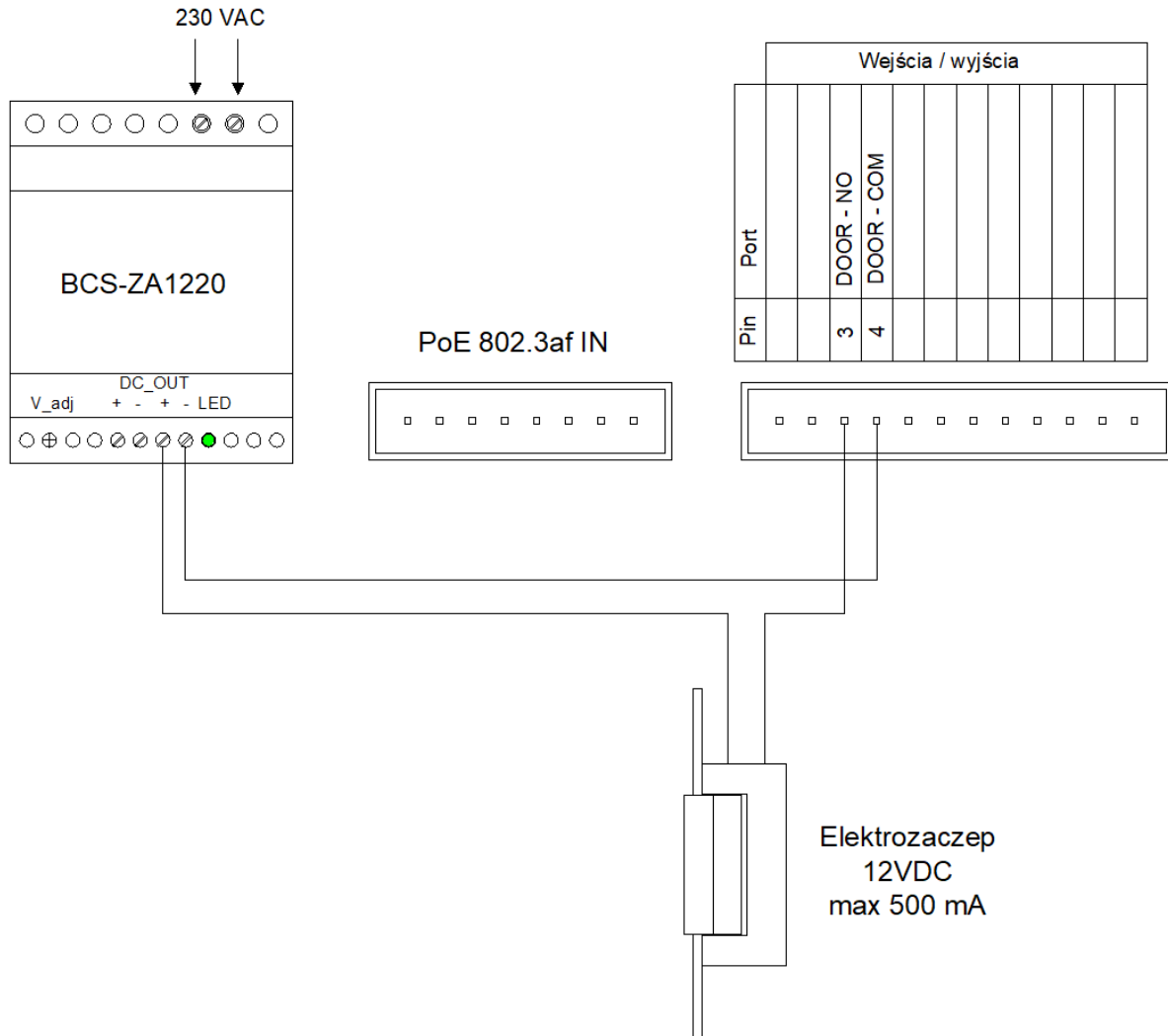
### 7.1. Podłączenie elektrozaczepu i przycisku wyjścia

- a. Podłączenie elektrozaczepu zasilanego z tego samego zasilacza 12 VDC co panel zewnętrzny oraz przycisku wyjścia.



Rys. 7-1

- b. Podłączenie elektrozaczełu zasilanego z zasilacza 12VDC przy zasilaniu panelu za pomocą PoE (802.3af).



Rys. 7-2

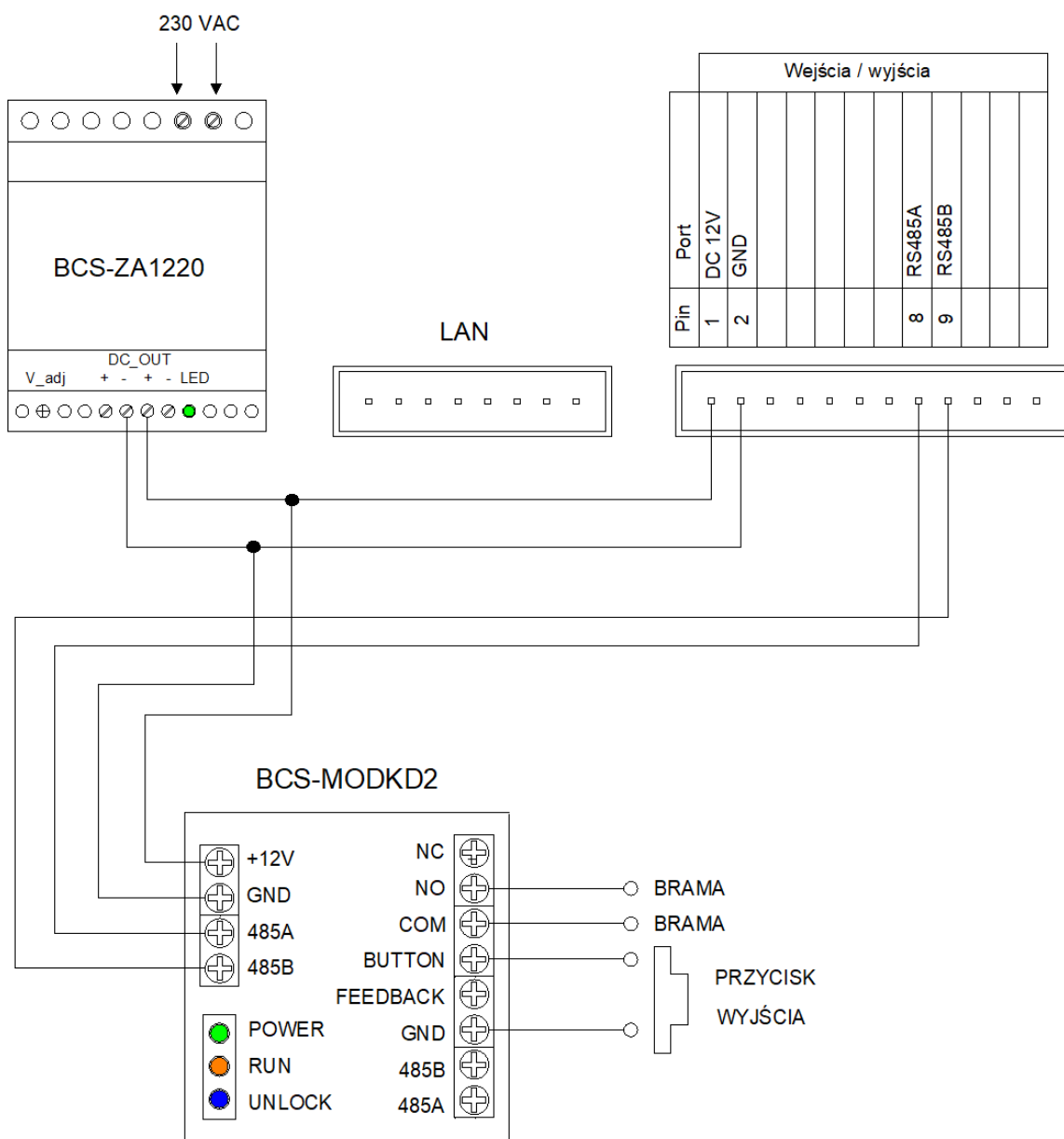
- ✓ Aby podłączyć elektro-zaczep podłącz jeden z jego zacisków pod zacisk przekaźnika panelu zewnętrznego (**NO** - elektro-zaczep standardowy; **NC** – elektro-zaczep rewersyjny lub zwora elektromagnetyczna).
- ✓ Drugi zacisk elektro-zaczełu należy podłączyć bezpośrednio pod jeden z biegunów zasilacza dedykowanego dla zasilania zaczełu / zwory (przykład: +12VDC).
- ✓ Złącze **COM** przekaźnika panelu zewnętrznego należy połączyć z drugim biegunem zasilacza (przykład: -12VDC).
- ✓ Aby podłączyć przycisk wyjścia jeden z zacisków przycisku podłącz po złącze panelu zewnętrznego oznaczonego jako przycisk wyjścia (patrz: schemat powyżej), natomiast drugi zacisk pod złącze GND panelu. Otwarcie nastąpi po zwarceniu zacisku „przycisk wyjścia” (DOOR - OPEN) do masy (GND).

## 7.2 Podłączanie modułu przekaźnikowego BCS-MODKD2

Moduł przekaźnikowy BCS-MODKD2 umożliwia podłączenie do panelu zewnętrznego dodatkowego przekaźnika, do dowolnego zastosowania, wyzwalanego z poziomu monitora podczas wywołania, rozmowy, podglądu kamery panelu zewnętrznego.

Opcjonalnie przekaźnik modułu BCS-MODKD2 może zostać wywołany za pomocą aplikacji mobilnej BCS Viewer Lite.

- a. Podłączenie modułu BCS-MODKD2 do panelu zewnętrznego zasilanego z tego samego zasilacza 12VDC.

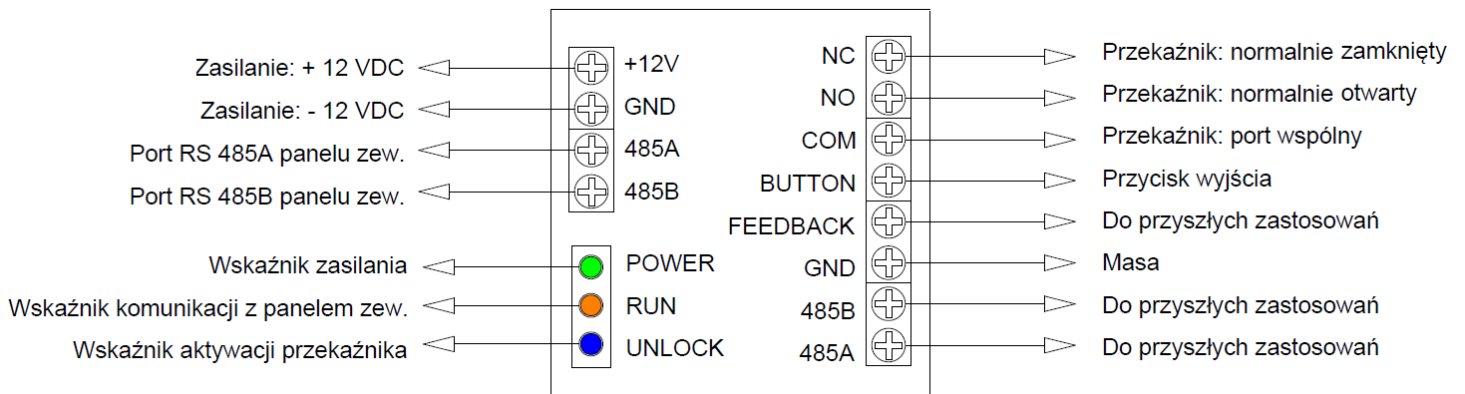


Rys. 7-3





## c. Opis złączy modułu przekaźnikowego BCS-MODKD2

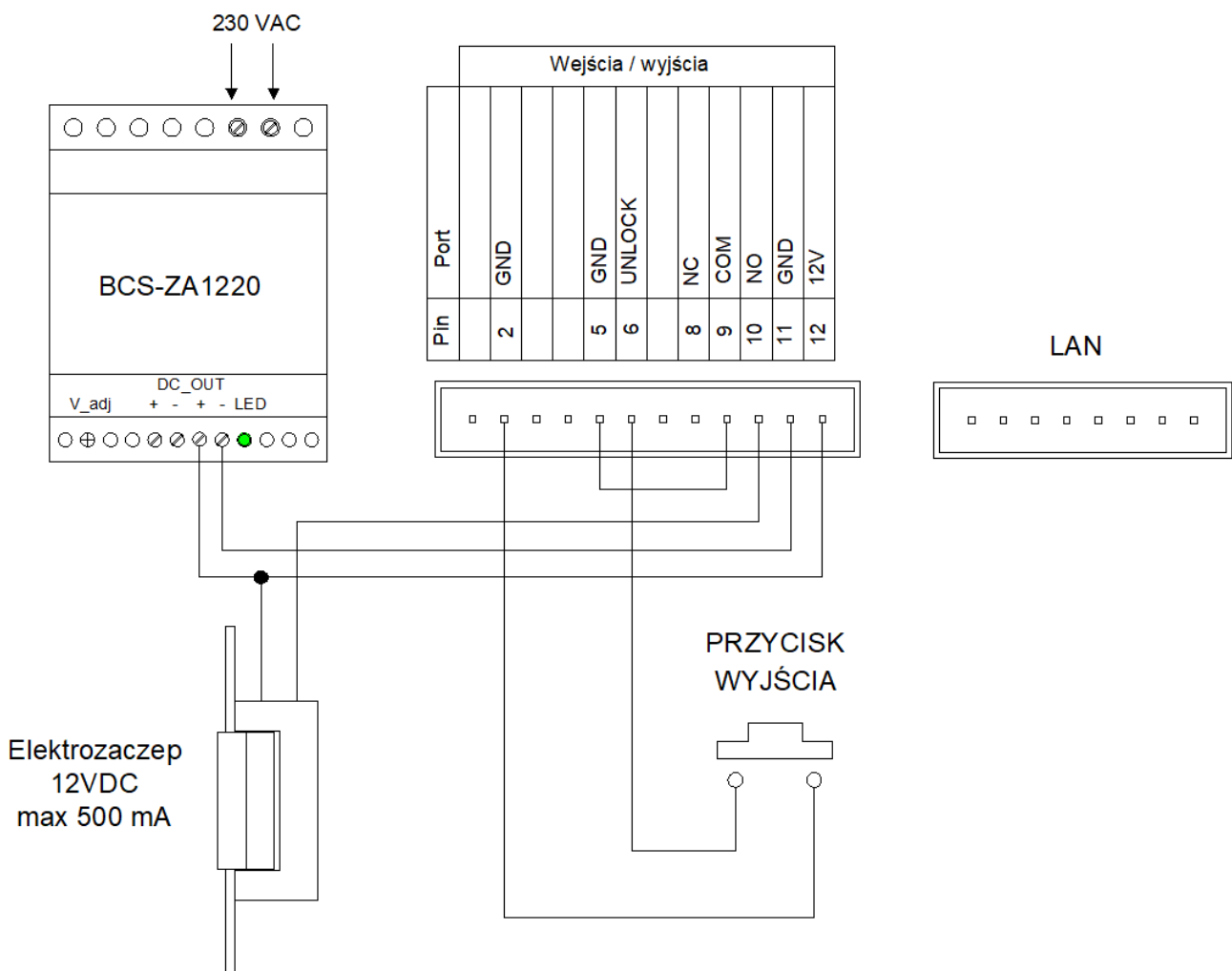


Rys. 7-5

## 8. Schematy połączeń – panele serii BCS-PAN1300B

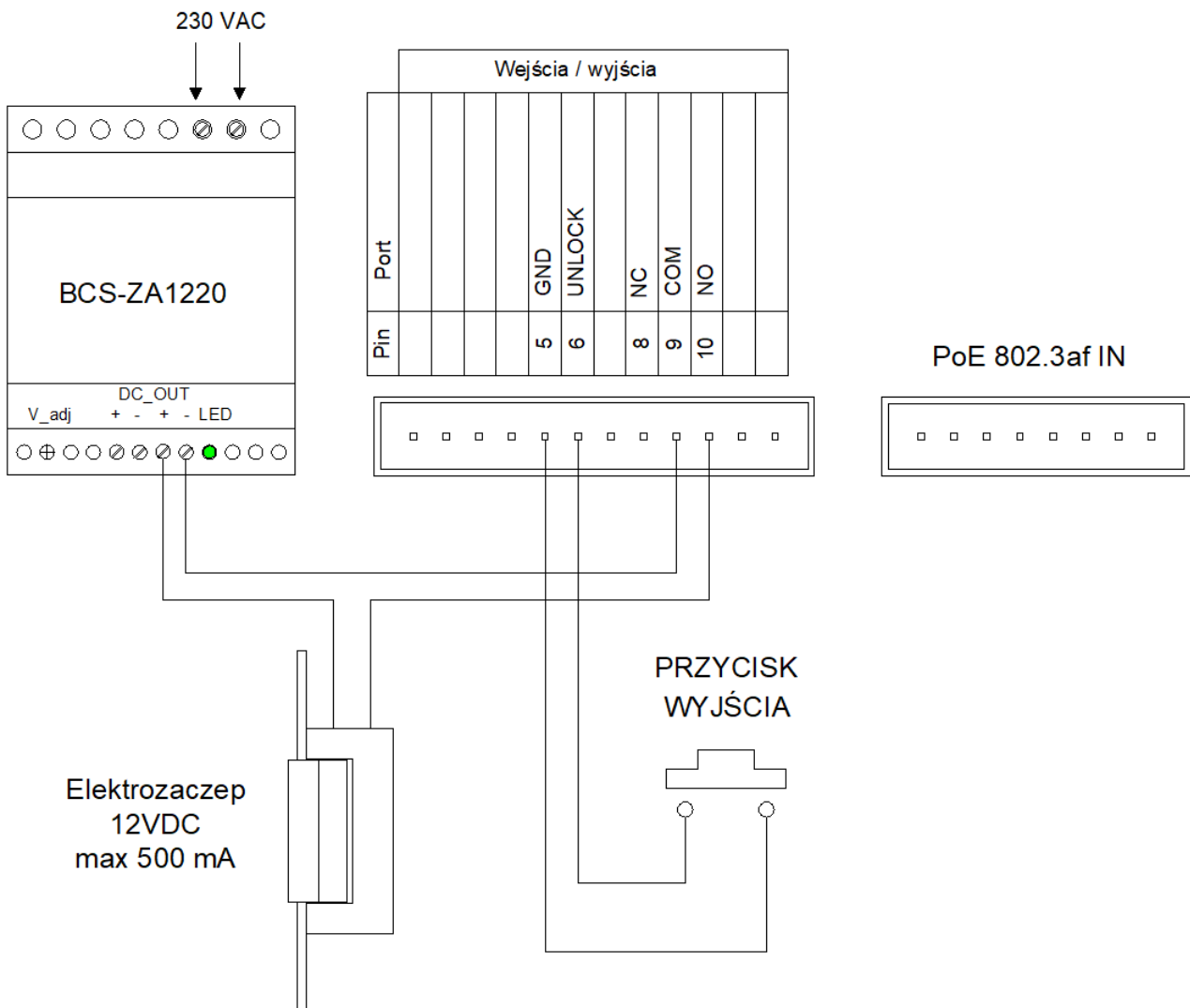
### 8.1. Podłączenie elektrozaczepu i przycisku wyjścia

- a. Podłączenie elektrozaczepu zasilanego z tego samego zasilacza 12 VDC co panel zewnętrzny oraz przycisku wyjścia.



Rys. 8-1

- b. Podłączenie elektrozaczepu zasilanego z zasilacza 12VDC przy zasilaniu panelu za pomocą PoE (802.3af).

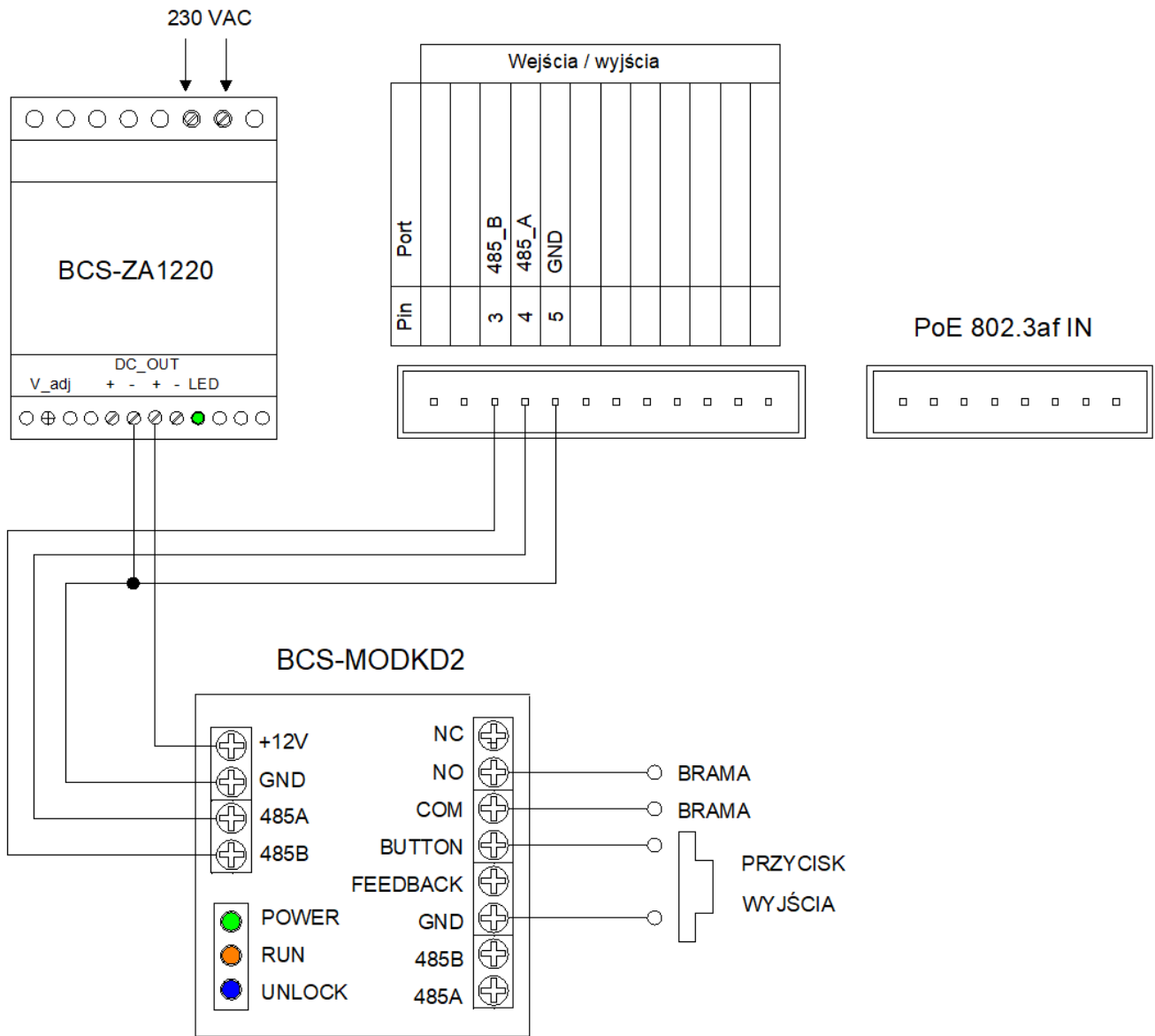


Rys. 8-2

- ✓ Aby podłączyć elektro-zaczep podłącz jeden z jego zacisków pod zacisk przekaźnika panelu zewnętrznego (**NO** - elektro-zaczep standardowy; **NC** – elektro-zaczep rewersyjny lub zwora elektromagnetyczna).
- ✓ Drugi zacisk elektro-zaczepu należy podłączyć bezpośrednio pod jeden z biegunów zasilacza dedykowanego dla zasilania zaczepu / zwory (przykład: +12VDC).
- ✓ Złącze **COM** przekaźnika panelu zewnętrznego należy połączyć z drugim biegunem zasilacza (przykład: -12VDC).
- ✓ Aby podłączyć przycisk wyjścia jeden z zacisków przycisku podłącz po złącze panelu zewnętrznego oznaczonego jako przycisk wyjścia (patrz: schemat powyżej), natomiast drugi zacisk pod złącze GND panelu. Otwarcie nastąpi po zwarceniu zacisku „przycisk wyjścia” (UNLOCK) do masy (GND).



- b. Podłączenie modułu BCS-MODKD2 zasilanego z zasilacza 12VDC do panelu zewnętrznego przy zasilaniu panelu za pomocą PoE (802.3af).



Rys. 8-4

## 9. Tabela odległości / okablowania

Dystans pomiędzy urządzeniami	Odległość max	Okablowanie	
		Zasilanie	LAN
Panel zewnętrzny - wideomonitor (dotyczy bezpośredniego połączenia bez switcha LAN)	100 m	Nd.	UTP Cat. 5e *
Panel zewnętrzny - switch LAN	100 m		UTP Cat. 5e *
Wideomonitor - switch LAN	100 m		UTP Cat. 5e *
Panel zewnętrzny - zasilacz 12VDC	50 - 100 m	OMY 2 x 1.5mm <sup>2</sup> *	Nd.
	0 - 50 m	OMY 2 x 1 mm <sup>2</sup> *	
Monitor - zasilacz 12VDC	50 - 100 m	OMY 2 x 1.5mm <sup>2</sup> *	
	0 - 50 m	OMY 2 x 1 mm <sup>2</sup> *	
Wideomonitor - switch PoE BCS-SP06 (BCS-MON7000B, BCS-MON7000W, BCS-MON7200W)	max 50 m	PoE 24V **	UTP Cat. 5e *
Wideomonitor - switch PoE 802.3af (BCS-MON7300W, BCS-MON7300B)	100 m	PoE 802.3af	UTP Cat. 5e *

\* Jeśli przewody będą poprowadzone w ziemi należy użyć ziemnych/żelowanych odpowiedników.

\*\* Protokół PoE BCS.

## 10. Najczęściej zadawane pytania

**P: Mam problemy z funkcjonowaniem Web Service, część funkcji lub obraz nie wyświetla się prawidłowo. Co może być przyczyną?**

**O1:** W przypadku powyższych problemów zaleca się do obsługi Web Service użycie przeglądarki Internet Explorer.

**O2:** Należy wyczyścić historię przeglądania w przeglądarce internetowej. W przypadku dalszych problemów usunąć z komputera folder o nazwie „Webrec” (domyślna ścieżka: C:\Program Files), a następnie zainstalować ponownie wtyczkę wideo (link do pobrania znajdują się w menu Ustawienia systemu>>Ustawienia video). Ponadto panel zewnętrzny należy dodać do zaufanych witryn oraz widoku zgodności w ustawieniach przeglądarki.

**O3:** Upewnij się, że adres IP karty sieciowej komputera oraz panelu znajduje się w tej samej grupie adresów (np.: 192.168.1.xxx).

**P: Po naciśnięciu przycisku wywołania nie można nawiązać połączenia z monitorem. Co może być przyczyną?**

**O1:** Sprawdź okablowanie, połączenia oraz zasilanie.

**O2:** Sprawdź czy na monitorze jest wprowadzony właściwy adres IP panelu zewnętrznego (Ustawienia>>Ustawienia Projektu>>Wejścia).

**O3:** Sprawdź za pomocą usługi Web Service czy panel zewnętrzny ma wprowadzony właściwy Numer Lokalu (Web Service>>Ustawienia systemu>>Lista monitorów), tożsamy z numerem ustawionym na monitorze (Ustawienia>>Ustawienia systemu>>Ustawienia Monitora).

**P: Jak zakończyć rozmowę?**

**O:** Aby zakończyć rozmowę naciśnij przycisk „Call” lub „Rozłącz” na monitorze. Rozmowa zostanie również automatycznie zakończona gdy minie czas rozmowy zdefiniowany w ustawieniach monitora (Ustawienia>>Rozmowa>>Czas Rozmowy PAN).

**P: Panel jest wyposażony w czytnik, jednak w Web Service nie ma opcji programowania.**

**O1:** Sprawdź czy moduł czytnika jest zdefiniowany w ustawieniach panelu (Ustawienia systemu>>Ustawienia lokalne>>Wygląd).

**O2:** Sprawdź czy używasz zalecanej przeglądarki (Internet Explorer).

**O3:** Upewnij się, że wykonałeś restart panelu po zaprogramowaniu modułów.

**P: Podczas programowania po przyłożeniu karty do czytnika panel nie czyta karty.**

**O1:** Sprawdź czy używasz kart / breloków Mifare 13.56 MHz (zalecane breloki BCS-BZ1). Panel potwierdzi sygnałem dźwiękowym przyłożenie karty do czytnika.

**O2:** Sprawdź czy używasz zalecanej przeglądarki Internet Explorer, oraz czy panel jest dodany do widoku zgodności oraz do zaufanych witryn w ustawieniach przeglądarki.

**P: Podczas wywołania z panelu nie dzwonią Monitory Dodatkowe w mieszkaniu.**

**O1:** Sprawdź czy w Web Service panelu zaznaczona jest opcja „Wywołanie Grupowe” oraz czy faktyczna liczba monitorów w mieszkaniu nie przekracza ilości Monitorów Dodatkowych zdefiniowana w Web Service.

**O2:** Sprawdź na każdym z monitorów dodatkowych czy każde ze zdefiniowanych wejść (paneli) ma ustawiony status użycia na pozycję „WŁ” (Ustawienia>>Ustawienia Systemu>>Wejścia).

**O3:** Upewnij się, że po zaprogramowaniu urządzeń wykonałeś restart zasilania systemu.

**P: Zaprogramowałem moduły w Web Service, jednak przyciski wywołania nie działają.**

**O:** Sprawdź czy w zakładce Wygląd (Ustawienia systemu>>Ustawienia lokalne>>Wygląd) zostały dodane do przycisków numery mieszkań. Muszą one zostać uprzednio zaprogramowane w Liście Monitorów.

**P: Zaktualizowałem urządzenia przy pomocy nowego firmware’u, jednak część nowych funkcji nie działa prawidłowo.**

**O1:** Przywróć ustawienia fabryczne dla wszystkich urządzeń i rozpocznij programowanie od początku.



**O2:** W przypadku dalszych problemów wykonaj czyszczenie konfiguracji wszystkich urządzeń lub skontaktuj się ze wsparciem technicznym.

**P: Po odebraniu rozmowy z panelu brak audio / wideo w jednym kierunku.**

**O1:** Upewnij się, że Lista Monitorów jest prawidłowo zaprogramowana oraz czy do przycisków wywołania są przypisane właściwe numery lokali.

**O2:** Upewnij się, że na Liście Monitorów nie ma kilku wpisów dotyczących tego samego lokalu lub ręcznie nie przydzieliłeś adresów IP monitorów do numerów lokali. Adresy IP monitorów pojawią się automatycznie na Liście Monitorów po odpowiednim zaprogramowaniu systemu oraz po wykonaniu restartu zasilania.

**O3:**Usuń Listę Monitorów i zaprogramuj ją na nowo podając jedynie numery lokali (numery Monitorów Głównych), następnie przypisz na nowo numery lokali do poszczególnych przycisków.

**O3:**Upewnij się, że w systemie nie ma konfliktu adresów IP.

**O4:**Upewnij się, że wszystkie urządzenia mają tą sama, kompatybilną wersję firmware'u.

**P: Mam inny problem z urządzeniem lub jego obsługą / programowaniem.**

**O: Przywróć ustawienia fabryczne dla wszystkich urządzeń i rozpocznij programowanie systemu od początku.**