

DS-2CD1723G0-I(Z) Kamera kopułowa 2.0 MP VF



Cechy

- 1/2.8" progressive scan CMOS
- 1920 × 1080@30fps
- Obiektyw 2.8 mm - 12 mm
manual/motozoom(z -Z) vari-focal
- H.265+, H.265, H.264+, H.264
- Dwa strumienie
- Cyfrowy WDR (Wide Dynamic Range)
- 3D DNR (Digital Noise Reduction)
- Zasięg IR do 30m
- PoE (Power over Ethernet)
- IP67, IK10



Specyfikacja

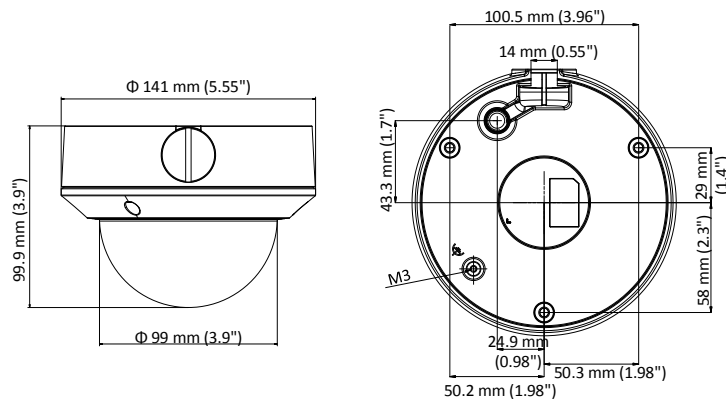
Kamera	
Przetwornik obrazu	1/2.8" progressive scan CMOS
Min. oświetlenie	Kolor: 0.01 Lux @(F1.2, AGC ON), 0.018Lux @ (F1.6, AGC ON)
Migawka	1/3 s - 1/100, 000 s, wolna migawka
Wolna migawka	Tak
Auto-Iris	Nie
Dzień/noc	ICR
DNR	3D DNR
WDR	Cyfrowy WDR
Regulacja położenia	Obrót: 0° - 355°, pochylenie: 0° - 70°, rotacja: 0° - 360°
Obiektyw	
Obiektyw	2.8 - 12 mm
Apertura	F1.6
Ostrość	-I: Manual -IZ: Auto
FOV	HFOV: 98° - 34° VFOV: 52° - 19° DFOV: 116° - 40°
Mocowanie obiektywu	Ø14
IR	
Zasięg IR	Do 30 m
Długość fali	850 nm
Standard kompresji	
Kompresja wideo	Główny strumień: H.265/H.264 Dodatkowy strumień: H.265/H.264/MJPEG
H.264 Type	Baseline Profile/Main Profile/High Profile
H.264+	Strumień główny
H.265 Type	Main Profile
H.265+	Strumień główny
Video Bit Rate	32 Kbps - 8 Mbps
Funkcje Smart	
ROI	1 obszar dla głównego i dodatkowego strumienia
Obraz	
Max. Rozdzielczość	1920 × 1080
Główny strumień	50Hz: 25fps (1920 × 1080, 1280 × 960, 1280 × 720) 60Hz: 30fps (1920 × 1080, 1280 × 960, 1280 × 720)
Dodatkowy strumień	50Hz: 25fps (640 × 480, 640 × 360, 320 × 240) 60Hz: 30fps (640 × 480, 640 × 360, 320 × 240)
Poprawa obrazu	BLC, 3D DNR
Ustawienie obrazu	Saturacja, Jasność, Kontrast, Ostrość, AGC, balans bieli
Przełączenie dzień/ noc	Automatyczne/ Harmonogram
Sieć	
Pamięć masowa	Slot na kartę Micro SD/SDHC/SDXC (128G), lokalna pamięć i NAS (NFS,SMB/CIFS), ANR
Wyzwalanie alarmu	Detekcja ruchu, sabotaż, rozłączenie sieci, konflikt adresów IP, błędne logowanie
Protokoły	TCP/IP, ICMP, HTTP, HTTPS, FTP, DHCP, DNS, DDNS, RTP, RTSP, RTCP, PPPoE, NTP, UPnP, SMTP, SNMP, IGMP, 802.1X, QoS, IPv6, UDP, Bonjour

Ogólne funkcje	Ochrona hasłem, Odbicie lustrzane, maski prywatności, znak wodny,
Firmware Version	5.5.2
API	ONVIF (PROFILE S, PROFILE G), ISAPI
Jednoczesny podgląd na żywo	Do 6 kanałów
Użytkownik/Host	Do 32 użytkowników, 3 poziomy: Administrator, Operator, Użytkownik
Oprogramowanie klienckie	iVMS-4200, Hik-Connect
Przeglądarka	IE8+, Chrome 31.0-44, Firefox 30.0-51, Safari 8.0+
Interfejs	
Komunikacja	1 RJ45 10M/100M self-adaptive Ethernet port
Wyjście wideo (bez -Z)	1Vp-p wyjście kompozytowe (75 Ω/BNC)
Ogólne	
Środowisko	-30 °C to 50 °C (-22 °F to 122 °F), Wilgotność 95% lub mniej (bez kondensacji)
Zasilanie	12 VDC ± 25%, 5.5 mm coaxial power plug PoE (802.3af, class 3)
Pobór mocy/Natężenie	-IZ: 12 VDC, 0.8 A, Max: 10 W; PoE: (802.3af, 36 V to 57 V), 0.35 A to 0.2 A, Max: 12 W -I: 12 VDC, 0.5 A, Max: 6 W; PoE: (802.3af, 36 V to 57 V), 0.22 A to 0.14 A, Max: 8 W
Stopień ochrony	IP67, IK10 Ochrona odgromowa TVS 2000V, ochrona przeciwprzepięciowa
Materiał	Metal & Plastik
Wymiary	Kamera: Φ 141 mm × 99.9 mm (5.6" × 3.9") Z opakowaniem: 140 mm × 140 mm × 154 mm (5.5" × 5.5" × 6.1")
Waga w przybliżeniu	Kamera 830 g (1.8 lb.) Z opakowaniem 1070 g (2.4 lb.)

Dostępne modele

DS-2CD1723G0-I (2.8 mm - 12 mm), DS-2CD1723G0-IZ (2.8 mm - 12 mm)

Wymiary



Akcesoria



DS-1227ZJ
Mocowanie w suficie



DS-1273ZJ-135
Mocowanie ścienne



DS-1273ZJ-135B
Mocowanie ścienne



DS-1280ZJ-DM21
Puszka łączeniowa



DS-1276ZJ-SUS
Mocowanie narożne



DS-1275ZJ-SUS
Mocowanie słupowe



DS-1281ZJ-DM23
Mocowanie skośne na suficie



DS-1271ZJ-135
Mocowanie sufitowe

Distributed by



HIKVISION®

Headquarters

No.555 Qianmo Road, Binjiang District,
Hangzhou 310051, China
T +86-571-8807-5998
overseasbusiness@hikvision.com

Hikvision USA
T +1-909-895-0400
sales.usa@hikvision.com

Hikvision Italy
T +39-0438-6902
info.it@hikvision.com

Hikvision Singapore
T +65-6684-4718
sg@hikvision.com

Hikvision Africa
T +27 (10) 0351172
sale.africa@hikvision.com

Hikvision Europe
T +31-23-55-42-770
info.eu@hikvision.com

Hikvision France
T +33(0)1-85-330-450
info.fr@hikvision.com

Hikvision Oceania
T +61-2-8599-4233
salesau@hikvision.com

Hikvision Hong Kong
T +852-2151-1761

Hikvision Middle East
T +971-4-8816086
salesme@hikvision.com

Hikvision Spain
T +34-91-737-16-55
info.es@hikvision.com

Hikvision Canada
T +1-909-895-0400
sales.usa@hikvision.com

Hikvision Russia
T +7-495-669-67-99
saleru@hikvision.com

Hikvision Poland
T +48-22-460-01-50
poland@hikvision.com

Hikvision Korea
T +82-31-731-8841
sales.korea@hikvision.com

Hikvision India
T +91-22-28469900
sales@pramahikvision.com

Hikvision UK
T +01628-902140
support.uk@hikvision.com

Hikvision Brazil
T +55 11 3318-0050
Latam.support@hikvision.com